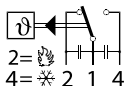


Huonetermostaatit	36 - 39
Kapillaaritermostaatit	40 - 44
Viljankuivuritermostaatit	45
Pintatermostaatit	45 - 46
Sauvatermostaatit	46 - 48
Rajoitintermostaatit	48 - 51
Upotusputket ym. tarvikkeet	52
Lämpötilamittarit	53
Elektroniset lämpömittarit ja termostaatit	54 - 57
Paikallinäytöt	58
PT100- ja termoparianturit	59 - 62
Lämpötilalähettimet	63 - 67
Data-loggerit, hälytin	68
Liitinsarjat	69
Modulaariset anturit ja lähettimet	70

## Huonetermostaatti ulkopuolisella asettelulla

Malli	Sähkö- numero	Säätöalue °C	Eroalueen säätö °C	Ympäristön lämpötila °C	Anturin aine	Hinta € Alv 0 %
<b>A 33</b>	3539101	-30... 30	0,7... 6	-30... 40	Cu	<b>128,-</b>
<b>A 30</b>	3539102	0... 30	0,7... 6	-30... 50	Cu	<b>128,-</b>
<b>A 40</b>	3539103	10... 40	0,7... 6	-30... 70	Cu	<b>128,-</b>
<b>A 60</b>	3539104	0... 60	0,7... 6	-30... 70	Cu	<b>128,-</b>

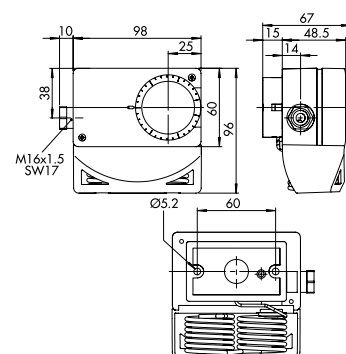
AC 500 V 10 (0,75) A  
AC 250 V 15 (1,25) A  
DC 30 V 6 (1,5) A



Lvi-nro
<b>A 33</b> 4363112
<b>A 60</b> 4363114



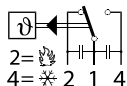
IP54



## Huonetermostaatti sisäpuolisella asettelulla

Malli	Sähkö- numero	Säätöalue °C	Eroalueen säätö °C	Ympäristön lämpötila °C	Anturin aine	Hinta € Alv 0 %
<b>AS 33</b>	3539106	-30... 30	0,7... 6	-30... 40	Cu	<b>114,-</b>
<b>AS 30</b>	3539107	0... 30	0,7... 6	-30... 50	Cu	<b>114,-</b>
<b>AS 40</b>	3539108	10... 40	0,7... 6	-30... 70	Cu	<b>114,-</b>
<b>AS 60</b>	3539109	0... 60	0,7... 6	-30... 70	Cu	<b>114,-</b>

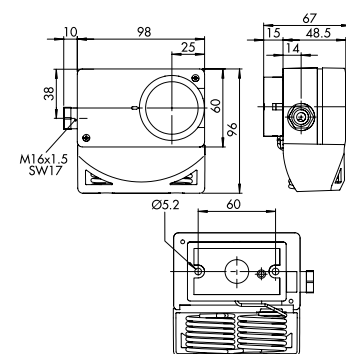
AC 500 V 10 (0,75) A  
AC 250 V 15 (1,25) A  
DC 30 V 6 (1,5) A



Lvi-nro
<b>AS 33</b> 4363102
<b>AS 60</b> 4363104



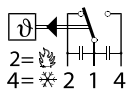
IP54



<b>AS 40 G</b>	10... 40	0,7... 6	-30... 70	Cu	Tiedustele
----------------	----------	----------	-----------	----	------------

Kullatulla vaihtokoskettimella. Myös muita säätöalueita, katso yllä.

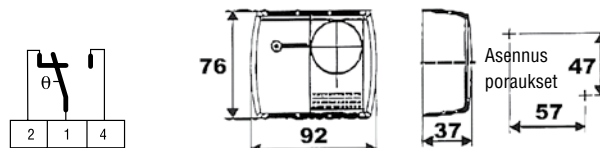
AC/DC 24 V 0,01 (0,01) A  
AC/DC 12 V 1 (1) A  
AC/DC 5 V 2 (2) A



## Huonetermostaatti

- Suojaluokka IP20
- Vaihtokosketin 10 (2,5) A 250 VAC
- Koko 70 x 70 x 30 mm
- Säätöalue 10... 30 °C, eroalue kiinteä 0,8 °C

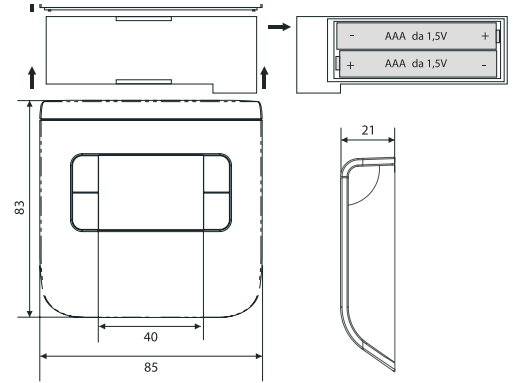
Malli	Sähkönumero	LVI-numero	Toiminta	Hinta € Alv 0 %
<b>C16</b>	3539111			<b>24,-</b>
<b>C16IL</b>	3539450	4363131	Varustettu päälle-pois kytkimellä ja merkkilampulla	<b>28,-</b>



## Elektroniset huonetermostaatit näytöllä

- Korvaa perinteisen huonetermostaatin
- Virtalähteenä kolme AAA-paristoa
- Jatkuva lämpötilan näyttö alueella
- Suojausluokka IP20
- Vaihkokosketin 5 (3) A 250 VA
- Toiminnot Comfort, Economy ja OFF
- Kesä/talvikytin

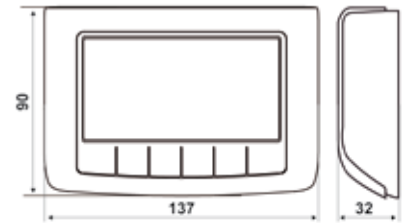
CH 110



Malli	Sähkö-numero	Säätöalue °C	Eroalue kiinteä °C	Hinta € Alv 0 %
CH 110	3539448	5... 35	0,5	61,-

## Elektroninen viikkotermostaatti integroidulla GSM-modeemilla

- Ohjelmoitava viikkotermostaatti lämmitys ja ilmastointijärjestelmiin
- Ohjaus mahdollinen tekstiviesteillä tai erillisellä älypuhelinsovelluksella. Saatavilla Android ja iOS-järjestelmiin.
- Suuri graafinen näyttö sinisellä LED-taustavalolla ja kuusi ohjauspainiketta
- Käyttöjännite 230 V 50Hz
- Kaksi sisääntuloa hälytyssignaaleille
- Ohjelmoitava releulostulo 5(3)A 250 VAC
- 1 sisääntulo ulkoiselle lämpötila-anturille



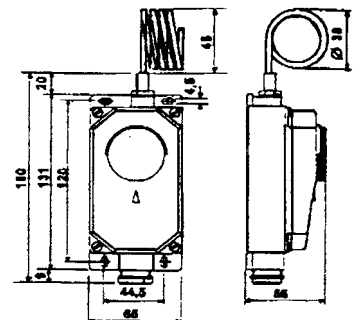
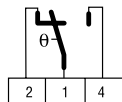
Malli	Sähkö-numero	Säätöalue °C	Tarkkuus	Hinta € Alv 0 %
CH 140 GSM	-	2... 40	0,51	378,-



## Huonetermostaatti ulkopuolisella asettelulla

Malli	LVI-nro	Sähkö-numero	Säätöalue °C	Eroalue kiinteä °C	Ympäristön lämpötila °C	Hinta € Alv 0 %
C10C2Y	4363116	2615019	-35... 20	2	-35... 50	78,-
C10B2Y	4363117	2615018	-20... 40	2	-20... 60	78,-
C10A2Y	4363118	2615017	0... 60	2	-10... 80	78,-

Vaihkokoskettimella  
AC 250 V 10 (2,5) A

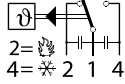


**Huonetermostaatti ulkopuolisella asettelulla**

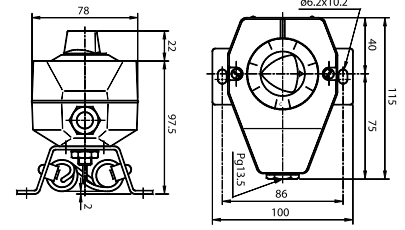
Malli	Sähkö-numero	Säätöalue °C	Eroalueen säätö °C	Ympäristön lämpötila °C	Hinta € Alv 0 %
IA 33	3539113	-30... 30	0,7... 6	-30... 40	249,-
IA 35	3539114	5... 35	0,7... 6	-30... 50	249,-
IA 60	3539115	0... 60	0,7... 6	-30... 70	249,-

Anturin aine Cu

AC 500 V 10 (0,75) A  
AC 250 V 15 (1,25) A  
DC 30 V 6 (1,5) A



IP65

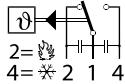


**Huonetermostaatti sisäpuolisella asettelulla**

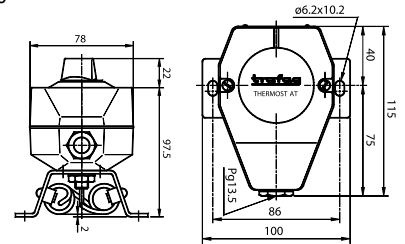
Malli	Sähkö-numero	Säätöalue °C	Eroalueen säätö °C	Ympäristön lämpötila °C	Hinta € Alv 0 %
IAS 33	3539117	-30... 30	0,7... 6	-30... 40	221,-
IAS 35	3539118	5... 35	0,7... 6	-30... 50	221,-
IAS 60	3539119	0... 60	0,7... 6	-30... 70	221,-

Anturin aine Cu

AC 500 V 10 (0,75) A  
AC 250 V 15 (1,25) A  
DC 30 V 6 (1,5) A



IP65



**Räjähdyssuojattu huonetermostaatti sisäpuolisella asettelulla**

II 2 G EEx ed II C T6



PTB 00 ATEX 1001

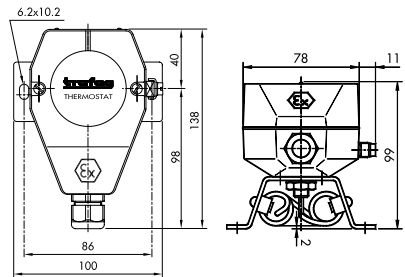
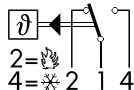
**OMINAISUUDET**

- Suojausluokka IP65
- Anturin aine niklatu Cu
- Täyttää standardin EN60730-2-9
- Tarkkuus ± 2 % FS

Malli	Sähkö-numero	Säätöalue °C	Eroalueen säätö °C	Ympäristön lämpötila °C	Hinta € Alv 0 %
EXAS 33	3539122	-30... 30	2,5	-30... 40	478,-
EXAS 35	3539123	5... 35	2,5	-30... 50	419,-
EXAS 60	3539124	0... 60	2,5	-30... 70	481,-

EXAS 33 LVI-nro: 4363122

AC 250 V 5 (5) A  
DC 250 V 0.25 (0.03) A  
DC 30 V 5 (3) A

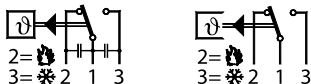


**Kaksoishuonetermostaatti 2 sisäpuolista erillistä asteikkoa**

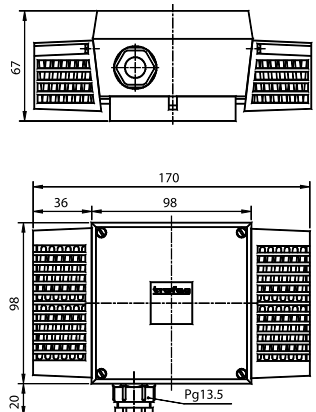
Malli	Säätöalue °C	Eroalueen säätö °C	Ympäristön lämpötila °C	Hinta € Alv 0 %
ADS 33	-30... 30	0,7... 6	-30... 40	214,-
ADS 30	0... 30	0,7... 6	-30... 50	334,-
ADS 60	0... 60	0,7... 6	-30... 70	329,-

Anturin aine Cu

AC 500 V 10 (0,75) A  
AC 250 V 15 (1,25) A  
DC 30 V 6 (1,5) A



IP54

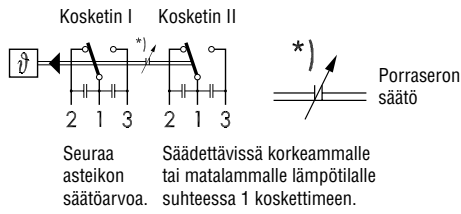




**2-portainen huonetermostaatti  
ulkupuolisella asettelulla**

Malli	Sähkö- numero	Säätöalue °C	Porraseron säätö min. °C maks. °C	Ympäristön lämpötila °C	Hinta € Alv 0 %
A2 33	3539127	-30... 30	-6 15	-30... 45	221,-
A2 30	3539128	0... 30	-6 15	-30... 50	221,-
A2 60	3539129	0... 60	-6 15	-30... 70	221,-

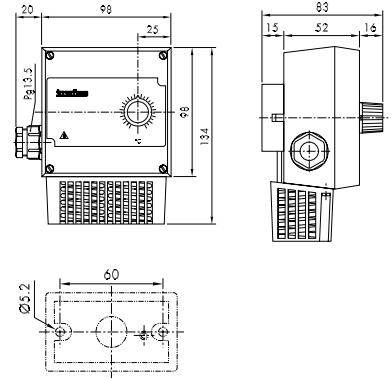
Anturin aine Cu  
Eroalue kiinteä 0,7°C



AC 500 V 10 (0,75) A  
AC 250 V 15 (1,25) A  
DC 30 V 6 (1,5) A



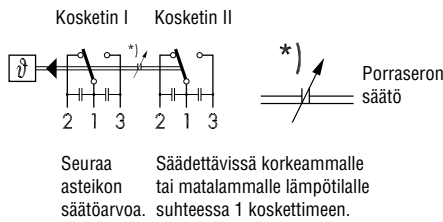
IP54



**2-portainen huonetermostaatti  
sisäpuolisella asettelulla**

Malli	Sähkö- numero	Säätöalue °C	Porraseron säätö min. °C maks. °C	Ympäristön lämpötila °C	Hinta € Alv 0 %
A2S 33	3539132	-30... 30	-6 15	-30... 45	209,-
A2S 30	3539133	0... 30	-6 15	-30... 50	209,-
A2S 60	3539134	0... 60	-6 15	-30... 70	209,-

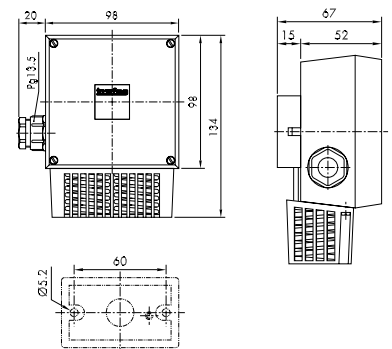
Anturin aine Cu  
Eroalue kiinteä 0,7°C



AC 500 V 10 (0,75) A  
AC 250 V 15 (1,25) A  
DC 30 V 6 (1,5) A



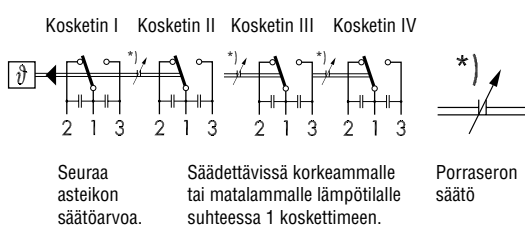
IP54



**4-portainen huonetermostaatti  
ulkupuolisella asettelulla**

Malli	Säätöalue °C	Porraseron säätö min. °C maks. °C	Kaikki portaat °C sisällä	Ympäristön lämpötila °C	Hinta € Alv 0 %
A4 33	-30... 30	1 1,5	6	-30... 45	Tiedustele
A4 30	0... 30	1 1,5	6	-30... 50	
A4 60	0... 60	1 1,5	6	-30... 70	

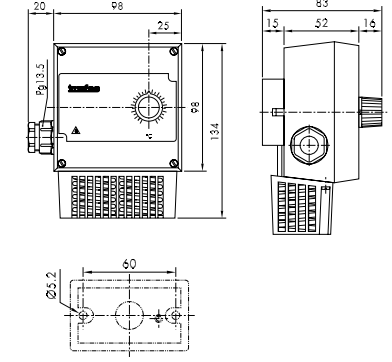
Anturin aine Cu  
Eroalue kiinteä 1,4°C



AC 250 V 5 (1) A  
DC 24 V 4 (2) A  
DC 220 V 0,15 (0,02) A



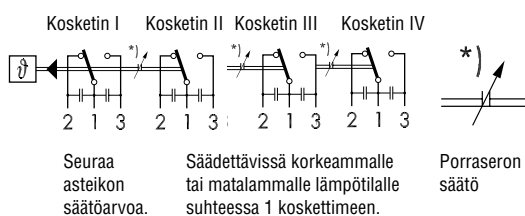
IP54



**4-portainen huonetermostaatti  
sisäpuolisella asettelulla**

Malli	Säätöalue °C	Porraseron säätö min. °C maks. °C	Kaikki portaat °C sisällä	Ympäristön lämpötila °C	Hinta € Alv 0 %
A4S 33	-30... 30	1 1,5	6	-30... 45	Tiedustele
A4S 30	0... 30	1 1,5	6	-30... 50	
A4S 60	0... 60	1 1,5	6	-30... 70	

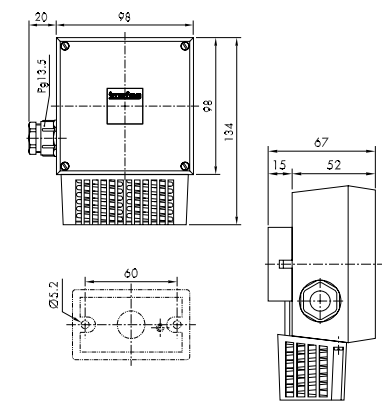
Anturin aine Cu  
Eroalue kiinteä 1,4°C



AC 250 V 5 (1) A  
DC 24 V 2 (2) A  
DC 220 V 0,15 (0,02) A



IP54

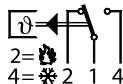


## Kapillaaritermostaatti ulkopuolisella asettelulla

Malli	Sähkö-numero	Säätöalue °C	Eroalueen säätö °C	Ympäristön lämpötila °C	Maks. anturin lämpötila °C	Hinta € Alv 0 %
<b>M 40</b>	3539137	-30... 40	0,7... 10	-30... 45	45	<b>148,-</b>
<b>M 35</b>	3539138	0... 35	0,7... 10	-30... 50	50	<b>148,-</b>
<b>M 95</b>	3539139	5... 95	2... 12	-30... 70	105	<b>148,-</b>
<b>M 150</b>	3539140	20... 150	2,5... 16	-30... 70	165	<b>148,-</b>
<b>M 230 S</b> <sup>1)</sup>	3539141	20... 230	3... 32	-30... 70	250	<b>181,-</b>
<b>M 350 S</b> <sup>1)</sup>	3539142	70... 350	4... 40	-30... 70	380	<b>181,-</b>

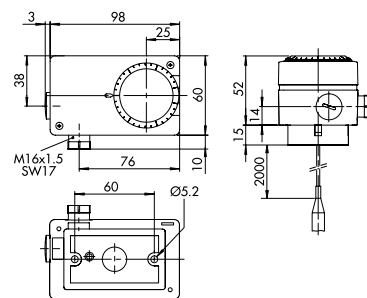
<b>Kapillaariputken pituus</b>	2 m	<b>Lvi nro</b>
<b>Tuntoelimen Ø</b>	7 mm	<b>M40</b>
<b>Anturin aine</b>	Cu	<b>M95</b>
<sup>1)</sup> <b>Anturin aine</b>	W1.4435 / AISI 316 L	<b>M150</b>
		<b>M350S</b>

AC 500 V	10 (0,75) A
AC 250 V	15 (1,25) A
DC 30 V	6 (1,5) A



Kompensoitu ympäristön lämpötilamuutoksille -40... 85 °C

IP54

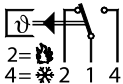


## Kapillaaritermostaatti sisäpuolisella asettelulla

Malli	Sähkö-numero	Säätöalue °C	Eroalueen säätö °C	Ympäristön lämpötila °C	Maks. anturin lämpötila °C	Hinta € Alv 0 %
<b>MS 40</b>	3539145	-30... 40	0,7... 10	-30... 45	45	<b>139,-</b>
<b>MS 35</b>	3539146	0... 35	0,7... 10	-30... 50	50	<b>139,-</b>
<b>MS 95</b>	3539147	5... 95	2... 12	-30... 70	105	<b>139,-</b>
<b>MS 150</b>	3539148	20... 150	2,5... 16	-30... 70	165	<b>139,-</b>
<b>MS 230 S</b> <sup>1)</sup>	3539149	20... 230	3... 32	-30... 70	250	<b>172,-</b>
<b>MS 350 S</b> <sup>1)</sup>	3539150	70... 350	4... 40	-30... 70	380	<b>172,-</b>

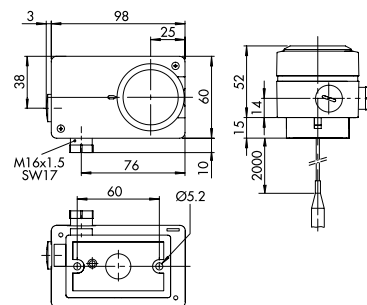
<b>Kapillaariputken pituus</b>	2 m	<b>Lvi nro</b>
<b>Tuntoelimen Ø</b>	7 mm	<b>M40</b>
<b>Anturin aine</b>	Cu	<b>M95</b>
<sup>1)</sup> <b>Anturin aine</b>	W1.4435 / AISI 316 L	<b>M150</b>
		<b>M350S</b>

AC 500 V	10 (0,75) A
AC 250 V	15 (1,25) A
DC 30 V	6 (1,5) A



Kompensoitu ympäristön lämpötilamuutoksille -40... 85 °C

IP54



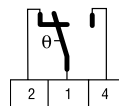
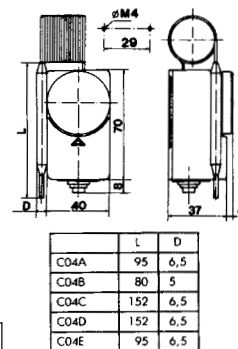
## Kapillaaritermostaatti ulkopuolisella asettelulla

Malli	Säätöalue °C	Eroalue kiinteä °C	Maks. anturin lämpötila °C	Kapillaarin pituus m	Hinta € Alv 0 %
<b>C04D3</b>	-35... 20	2	50	1,5	<b>70,-</b>
<b>C04C3</b>	-20... 40	2	60	1,5	<b>70,-</b>
<b>C04A3</b>	10... 90	6	120	1	<b>70,-</b>
<b>C04E3</b>	40... 120	6	150	1	<b>70,-</b>
<b>C04B3</b>	50... 300	8	330	1,5	<b>70,-</b>

<b>C04A3 sähkönumero</b>	3539369
<b>Vaihtokoskettimella</b>	AC 250 V 10 (2,5) A



IP40



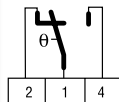
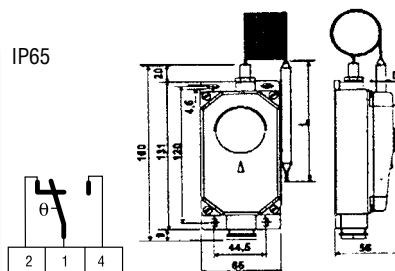
## Kapillaaritermostaatti ulkopuolisella asettelulla

Malli	Säätöalue °C	Eroalue kiinteä °C	Maks. anturin lämpötila °C	Kapillaarin pituus m	Hinta € Alv 0 %
<b>C04D2Y</b>	-35... 20	2	50	1,5	<b>80,-</b>
<b>C04C2Y</b>	-20... 40	2	60	1,5	<b>80,-</b>
<b>C04A2Y</b>	10... 90	6	120	1	<b>80,-</b>
<b>C04E2Y</b>	40... 120	6	150	1	<b>80,-</b>
<b>C04B2Y</b>	50... 300	8	330	1,5	<b>80,-</b>

<b>Vaihtokoskettimella</b>	AC 250 V 10 (2,5) A
----------------------------	---------------------



IP65

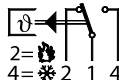


### Kapillaaritermostaatti ulkopuolisella asettelulla

Malli	Sähkönumero	Säätöalue °C	Eroalueen säätö °C	Ympäristön lämpötila °C	Maks. anturin lämpötila °C	Hinta € Alv 0 %
<b>I 40</b>		-30... 40	0,7... 10	-30... 45	45	<b>242,-</b>
<b>I 35</b>		0... 35	0,7... 10	-30... 50	50	<b>242,-</b>
<b>I 95</b>	3539155	5... 95	2... 12	-30... 70	105	<b>242,-</b>
<b>I 150</b>	3539156	20... 150	2,5... 16	-30... 70	165	<b>242,-</b>
<b>I 230 S<sup>1)</sup></b>	3539157	20... 230	3... 32	-30... 70	250	<b>261,-</b>
<b>I 350 S<sup>1)</sup></b>	3539158	70... 350	4... 40	-30... 70	380	<b>261,-</b>

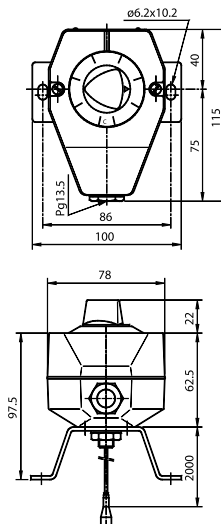
**Kapillaarin pituus** 2 m  
**Tuntoelimen Ø** 7 mm  
**Anturin aine** Cu  
<sup>1)</sup> **Anturin aine** W 1.4435 / AISI 316 L

AC 500 V 10 (0,75) A  
 AC 250 V 15 (1,25) A  
 DC 30 V 6 (1,5) A



Kompensoitu ympäristön lämpötilamuutoksille -40... 85 °C

IP65

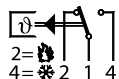


### Kapillaaritermostaatti sisäpuolisella asettelulla

Malli	Sähkönumero	Säätöalue °C	Eroalueen säätö °C	Ympäristön lämpötila °C	Maks. anturin lämpötila °C	Hinta € Alv 0 %
<b>IS 40</b>		-30... 40	0,7... 10	-30... 45	45	<b>187,-</b>
<b>IS 35</b>		0... 35	0,7... 10	-30... 50	50	<b>187,-</b>
<b>IS 95</b>	3539163	5... 95	2... 12	-30... 70	105	<b>187,-</b>
<b>IS 150</b>	3539164	20... 150	2,5... 16	30... 70	165	<b>187,-</b>
<b>IS 230 S<sup>1)</sup></b>	3539165	20... 230	3... 32	-30... 70	250	<b>206,-</b>
<b>IS 350 S<sup>1)</sup></b>	3539166	70... 350	4... 40	-30... 70	380	<b>206,-</b>

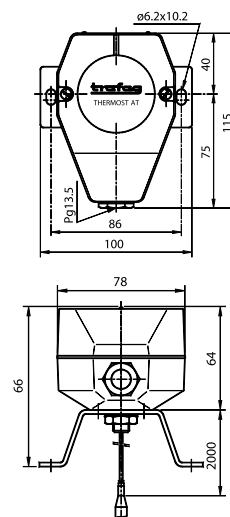
**Kapillaarin pituus** 2 m  
**Tuntoelimen Ø** 7 mm  
**Anturin aine** Cu  
<sup>1)</sup> **Anturin aine** W 1.4435 / AISI 316 L

AC 500 V 10 (0,75) A  
 AC 250 V 15 (1,25) A  
 DC 30 V 6 (1,5) A



Kompensoitu ympäristön lämpötilamuutoksille -40... 85 °C

IP65

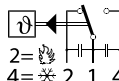


### Kapillaaritermostaatti sisäpuolisella asettelulla sisältää G 1/2" niklatun Ms upotusputken

Malli	Säätöalue °C	Eroalue kiinteä °C	Maks. anturin lämpötila °C	Sauvan pituus mm	Ø mm	Hinta € Alv 0 %
<b>ISN 110 15</b>	20... 110	2	115	150	10	<b>287,-</b>
<b>ISN 110 11</b>	20... 110	2	115	110	12	<b>287,-</b>
<b>ISN 110 65</b>	20... 110	2	115	65	15	<b>287,-</b>
<b>ISN 150 15</b>	20... 150	2,5	165	150	10	<b>287,-</b>
<b>ISN 150 11</b>	20... 150	2,5	165	110	12	<b>287,-</b>
<b>ISN 150 65</b>	20... 150	2,5	165	65	15	<b>229,-</b>

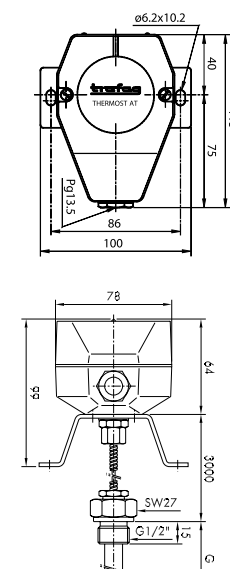
**Käyttölämpötila** -30... 70 °C  
**Anturin aine** Cu  
**Kapillaariputken pituus** 3 m

AC 250 V 10 (3) A  
 DC 24 V 2 A  
 DC 250 V 0,25 A



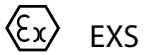
Kompensoitu ympäristön lämpötilamuutoksille -40... 85 °C

IP65



ABS, BV, DNV, GL, KRS, LRS, RINA, RMRS

**Räjähdyssuojattu kapillaaritermostaatti sisäpuolisella asettelulla**  
II 2 G EEx ed II C T6



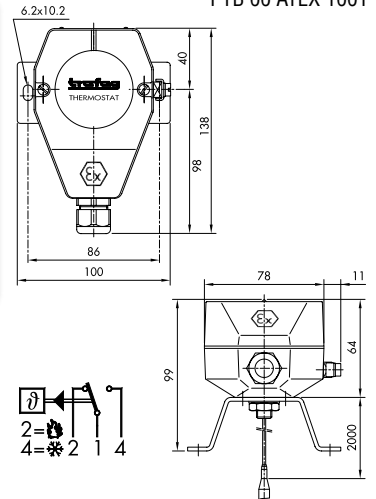
PTB 00 ATEX 1001

**OMINAISUUDET**

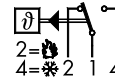
- Täyttää standardin EN60730-1 / EN60730-2-9
- Suojausluokka IP65
- Tarkkuus ± 2 %
- Anturin aine Cu niklatu 1) anturin aine W 1.4435/AISI 316L
- Kapillaariputken pituus 2 m
- Tuntoelimen Ø 7 mm

Malli	Sähkö nro	Säätöalue °C	Eroalueen säätö °C	Ympäristön lämpötila °C	Maks. anturin lämpötila °C	Hinta € Alv 0 %
<b>EXS 40</b>		-30... 40	2,5	-30... 45	45	<b>479,-</b>
<b>EXS 35</b>		0... 35	2,5	-30... 50	50	<b>479,-</b>
<b>EXS 95</b>	3539170	5... 95	3,5	-30... 55	105	<b>472,-</b>
<b>EXS 150</b>	3539171	20... 150	5,5	-30... 55	165	<b>472,-</b>
<b>EXS 230 S 1)</b>		20... 230	8	-30... 55	250	<b>521,-</b>
<b>EXS 350 S 1)</b>	3539174	70... 350	10	-30... 55	380	<b>521,-</b>

EXS 150 LVI-nro: 4363212



AC 250 V 5 (5) A  
DC 250 V 0.25 (0.03) A  
DC 30 V 5 (3) A

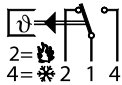


**Kapillaaritermostaatti, säätöarvo lukittavissa**

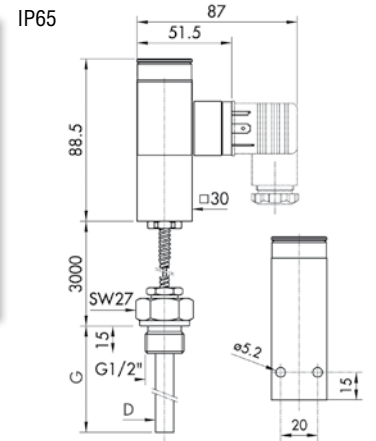
Malli	Säätöalue °C	Eroalueen kiinteä °C	Maks. anturin lämpötila °C	Hinta € Alv 0 %
<b>ISP 95 15</b>	5... 95	4	100	<b>273,-</b>
<b>ISP 110 15</b>	20... 110	4	115	<b>273,-</b>
<b>ISP 150 15</b>	20... 150	5	165	<b>273,-</b>

Toimitukseen sisältyy G 1/2" nikl. MS-upotusputki, pituus 150 mm, Ø 10 mm  
Kapillaariputken pituus 3 m  
Käyttölämpötila -30... 70 °C

AC 250 V 6 (1) A  
DC 24 V 5 (4) A  
DC 250 V 0,25 (0,1) A



DNV, GL, RINA, ABS, KRS,  
LRS, BV, NKK, RMRS

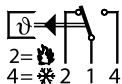


**Sauvatermostaatti, säätöarvo lukittavissa**

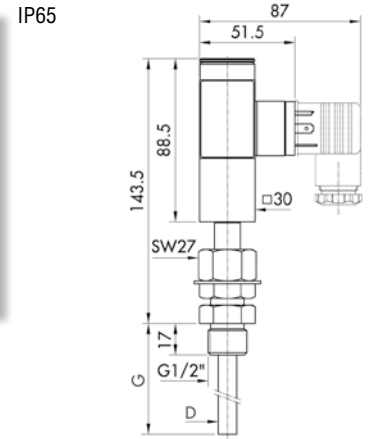
Malli	Säätöalue °C	Eroalueen kiinteä °C	Maks. anturin lämpötila °C	Hinta € Alv 0 %
<b>ISPT 95 15</b>	5... 95	4	100	<b>259,-</b>
<b>ISPT 110 15</b>	20... 110	4	115	<b>259,-</b>
<b>ISPT 150 15</b>	20... 150	5	165	<b>259,-</b>

Toimitukseen sisältyy G 1/2" nikl. MS-upotusputki, pituus 150 mm, Ø 10 mm  
Käyttölämpötila -30... 70 °C

AC 250 V 6 (1) A  
DC 24 V 5 (4) A  
DC 250 V 0,25 (0,1) A



DNV, GL, RINA, ABS, KRS,  
LRS, BV, NKK, RMRS

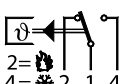


**Kapillaaritermostaatti sisäpuolisella asettelulla**  
**FEP- teflon putkella päällystetty kapillaari**

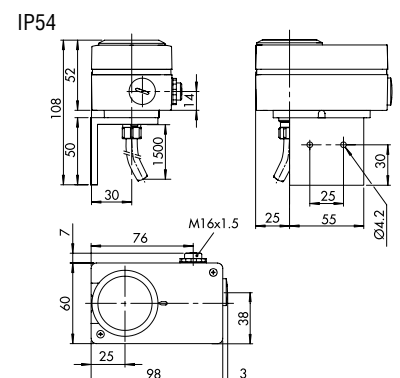
Malli	Säätöalue °C	Eroalue kiinteä °C	Ympäristön lämpötila °C	Maks. anturin lämpötila °C	Hinta € Alv 0 %
<b>GS 95</b>	5... 95	2,5	-30... 70	105	<b>184,-</b>
<b>GS 150</b>	20... 150	3	-30... 70	165	<b>209,-</b>

Kapillaariputken pituus 1,5 m  
Anturin aine FEP

AC 500 V 10 (0,75) A  
AC 250 V 15 (1,25) A  
DC 30 V 6 (1,5) A



Kompensoitu ympäristön  
lämpötilamuutoksille  
-40... 85 °C

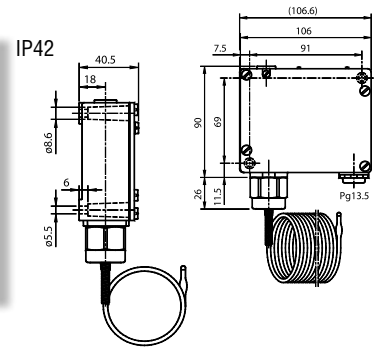
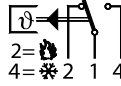


## Alilämpötermostaatti

Kapillaarin jäähtyminen n. 30 cm matkalta aikaansaa toiminnan

Malli	Säätöalue °C	Eroalue kiinteä °C	Ympäristön lämpötila °C	Kapillaari-putken pit. m	Hinta € Alv 0 %
F 15	-5... 15	2	-30... 70	6	163,-
F 153	-5... 15	2	-30... 70	3	163,-

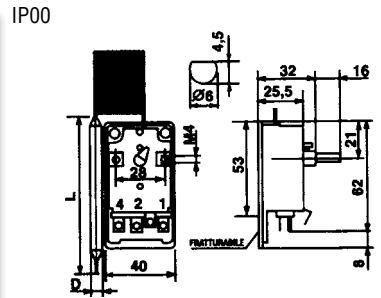
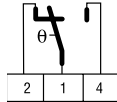
Maks. anturin lämpötila	140 °C	AC 500 V	10 (0,75) A
Anturin aine	Cu	AC 250 V	15 (1,25) A
		DC 30 V	15 (1,5) A



## Kapillaaritermostaatti asennus paneeliin tai kotelon pohjaan

Malli	Säätöalue °C	Eroalue kiinteä °C	Maks. anturin lämpötila °C	Kapillaarin pituus m	Hinta € Alv 0 %
C02D2	-35... 20	2	50	1,5	43,-
C02C2	-20... 40	2	60	1,5	43,-
C02A3	10... 90	6	120	1	43,-
C02E3	40... 120	6	150	1	43,-
C02B3	50... 300	8	330	1,5	43,-

Tuntoelimen Ø 6 mm  
Vaihtokoskettimella AC 250 V 10 (2,5) A

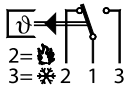


## Koteloimaton kapillaaritermostaatti

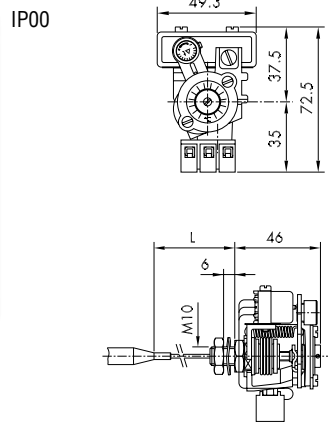
Malli	Sähkö nro	Säätöalue °C	Eroalueen säätö °C	Ympäristön lämpötila °C	Maks. anturin lämpötila °C	Hinta € Alv 0 %
L 40		-30... 40	0,7... 10	-30... 45	45	106,-
L 35		0... 35	0,7... 10	-30... 50	50	106,-
L 95	3539186	5... 95	2... 12	-30... 70	105	106,-
L 150	3539187	20... 150	2,5... 16	-30... 70	165	106,-
L 230 S <sup>1)</sup>		20... 230	3... 32	-30... 70	250	126,-
L 350 S <sup>1)</sup>	3539189	70... 350	4... 40	-30... 70	380	126,-

Kapillaariputken pituus 2 m  
Tuntoelimen Ø 7 mm  
Anturin aine Cu  
<sup>1)</sup> Anturin aine W1.4435 / AISI 316 L

AC 500 V	10 (0,75) A
AC 250 V	15 (1,25) A
DC 30 V	6 (1,5) A



Kompensoitu ympäristön lämpötilamuutoksille -40... 85 °C

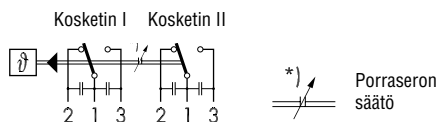


## 2-portainen kapillaaritermostaatti ulkopuolisella asettelulla

Malli	Sähkö nro	Säätöalue °C	Eroalue kiinteä °C	Porraseron säätö min. °C maks. °C	Ympäristön lämpötila °C	Maks. anturin lämpötila °C	Hinta € Alv 0 %
M2 40	3539201	-30... 40	1,8	0,8 25	-30... 45	45	Tiedustele
M2 35	3539202	0... 35	1,8	0,8 15	-30... 50	50	
M2 95	3539203	5... 95	2,5	1,2 35	-30... 70	105	
M2 150	3539204	20... 150	3	1,5 40	-30... 70	165	

Anturin aine Cu  
Kapillaariputken pituus 2 m  
Tuntoelimen Ø 7 mm

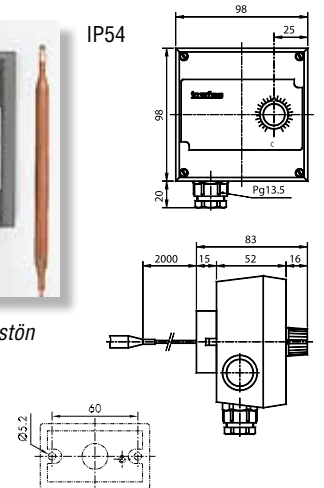
AC 500 V	10 (0,75) A
AC 250 V	15 (1,25) A
DC 30 V	6 (1,5) A



Seuraa Säädettävissä korkeammalle asteikon tai matalammalle lämpötilalle säätöarvoa. suhteessa 1 koskettimeen.



Kompensoitu ympäristön lämpötilamuutoksille -40... 85 °C

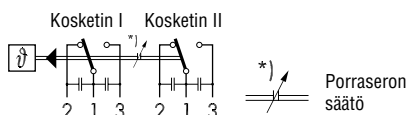




## 2-portainen kapillaaritermostaatti sisäpuolisella asettelulla

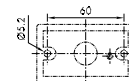
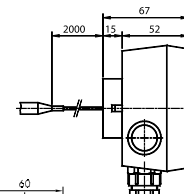
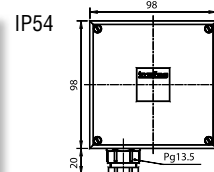
Malli	Sähkönumero	Säätöalue °C	Eroalue kiinteä °C	Porraseron säätö min.°C	Porraseron säätö maks.°C	Ympäristön lämpötila °C	Maks. anturin lämpötila °C	Hinta € Alv 0 %
<b>M2S 40</b>	3539210	-30... 40	1,8	0,8	25	-30... 45	45	<b>219,-</b>
<b>M2S 35</b>	3539211	0... 35	1,8	0,8	15	-30... 50	50	<b>219,-</b>
<b>M2S 95</b>	3539212	5... 95	2,5	1,2	35	-30... 70	105	<b>219,-</b>
<b>M2S 150</b>	3539213	20... 150	3	1,5	40	-30... 70	165	<b>219,-</b>
<b>M2S 230 S<sup>1)</sup></b>	3539214	20... 230	4,5	2	70	-30... 70	250	<b>259,-</b>
<b>M2S 350 S<sup>1)</sup></b>	3539215	70... 350	5	2,5	80	-30... 70	380	<b>259,-</b>

**Anturin aine** Cu  
<sup>1)</sup> **Anturin aine** W 1.4435 / AISI 316 L  
**Kapillaariputken pituus** 2 m  
**Tuntoelimen Ø** 7 mm



Seuraa Säädettävissä korkeammalle asteikon tai matalammalle lämpötilalle säätöarvoa. suhteessa 1 koskettimeen.

AC 500 V 10 (0,75) A  
 AC 250 V 15 (1,25) A  
 DC 30 V 6 (1,5) A

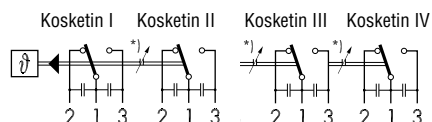


Kompensoitu ympäristön lämpötilamuutoksille -40... 85 °C

## 4-portainen kapillaaritermostaatti ulkopuolisella asettelulla

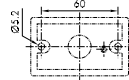
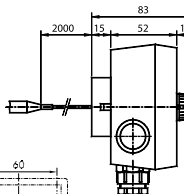
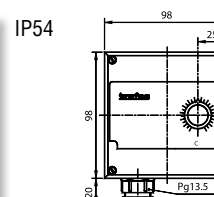
Malli	Alue °C säädettävissä	Eroalue kiinteä °C	Porraseron säätö min.°C	Porraseron säätö maks.°C	Kaikki portaat sisällä	Ympäristön lämpötila °C	Maks. anturin lämpötila °C	Hinta € Alv 0 %
<b>M4 40</b>	-30... 40	1,4	1	1,5	6	-30... 45	45	Tiedustele
<b>M4 35</b>	0... 35	1,4	1	1,5	6	-30... 50	50	
<b>M4 95</b>	5... 95	2,2	1,5	2	8	-30... 70	105	
<b>M4 150</b>	20... 150	2,8	2	2,5	10	-30... 70	165	
<b>M4 230 S<sup>1)</sup></b>	20... 230	3,6	2,5	3,75	15	-30... 70	250	
<b>M4 350 S<sup>1)</sup></b>	70... 350	4,2	3	5	20	-30... 70	380	

**Anturin aine** Cu  
<sup>1)</sup> **Anturin aine** W 1.4435 / AISI 316 L  
**Kapillaariputken pituus** 2 m  
**Tuntoelimen Ø** 7 mm



Seuraa Säädettävissä korkeammalle asteikon tai matalammalle lämpötilalle säätöarvoa. suhteessa 1 koskettimeen.

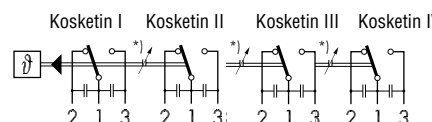
AC 250 V 5 (1) A  
 DC 24 V 2 (2) A  
 DC 220 V 0,15 (0,02) A



## 4-portainen kapillaaritermostaatti sisäpuolisella asettelulla

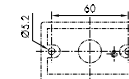
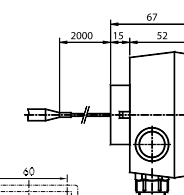
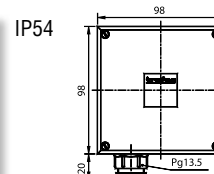
Malli	Alue °C säädettävissä	Eroalue kiinteä °C	Porraseron säätö min.°C	Porraseron säätö maks.°C	Kaikki portaat sisällä	Ympäristön lämpötila °C	Maks. anturin lämpötila °C	Hinta € Alv 0 %
<b>M4S 40</b>	-30... 40	1,4	1	1,5	6	-30... 45	45	Tiedustele
<b>M4S 35</b>	0... 35	1,4	1	1,5	6	-30... 50	50	
<b>M4S 95</b>	5... 95	2,2	1,5	2	8	-30... 70	105	
<b>M4S 150</b>	20... 150	2,8	2	2,5	10	-30... 70	165	
<b>M4S 230 S<sup>1)</sup></b>	20... 230	3,6	2,5	3,75	15	-30... 70	250	
<b>M4S 350 S<sup>1)</sup></b>	70... 350	4,2	3	5	20	-30... 70	380	

**Anturin aine** Cu  
<sup>1)</sup> **Anturin aine** W 1.4435 / AISI 316 L  
**Kapillaariputken pituus** 2 m  
**Tuntoelimen Ø** 7 mm



Seuraa Säädettävissä korkeammalle asteikon tai matalammalle lämpötilalle säätöarvoa. suhteessa 1 koskettimeen.

AC 250 V 5 (1) A  
 DC 24 V 2 (2) A  
 DC 220 V 0,15 (0,02) A

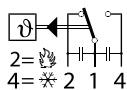


### Kanavatermostaatti sisäpuolisella asettelulla

Malli	Säätöalue °C	Eroalueen säätö °C	Ympäristön lämpötila °C	Maks. anturin lämpötila °C	Hinta € Alv 0 %
<b>MSK 40</b>	-30... 40	0,7... 10	-30... 45	45	<b>148,-</b>
<b>MSK 35</b>	0... 35	0,7... 10	-30... 50	50	<b>184,-</b>
<b>MSK 80</b>	10... 80	0,7... 10	-30... 70	100	<b>148,-</b>

Anturin aine Cu

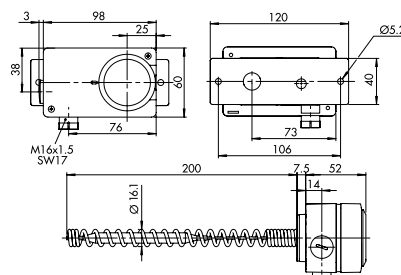
AC 500 V	10 (0,75) A
AC 250 V	15 (1,25) A
DC 30 V	6 (1,5) A



	Lvi nro
<b>MSK 40</b>	4363502
<b>MSK 80</b>	4363504



IP54

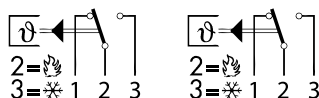


Kompensoitu ympäristön lämpötilamuutoksille  
-40... 85 °C

### Viljankuivurin 2-portainen kanavatermostaatti

Malli	Sähkö-numero	LVI-numero	Säätöalue 20... 150 °C vaihtokosketin I	Säätöalue 20... 150 °C vaihtokosketin II	Hinta € Alv 0 %
<b>LTM</b>	3539452	4363511	tehdasasetettu 110 °C	tehdasasetettu 45 °C	<b>354,-</b>
<b>LTS</b>	3539452	4363511	tehdasasetettu 110 °C käsipalautuspainikkeella	tehdasasetettu 45 °C	<b>537,-</b>

FAN = 45 °C  
LIMIT = 110 °C



AC 500 V	10 (0,75) A
AC 250 V	15 (1,25) A
DC 30 V	6 (1,5) A



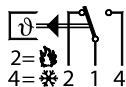
Kompensoitu ympäristön lämpötilamuutoksille  
-40... 85 °C

### Pintatermostaatti teräspantakiinnityksellä ulkopuolisella asettelulla

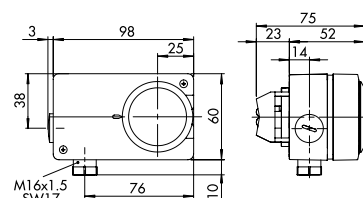
Malli	Sähkö-numero	Säätöalue °C	Eroalueen säätö °C	Ympäristön lämpötila °C	Maks. anturin lämpötila °C	Hinta € Alv 0 %
<b>MP 95</b>	3539219	5... 95	3,7... 14	-30... 70	105	<b>153,-</b>

Anturin aine Cu

AC 500 V	10 (0,75) A
AC 250 V	15 (1,25) A
DC 30 V	6 (1,5) A



IP54



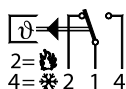
Kompensoitu ympäristön lämpötilamuutoksille  
-40... 85 °C

### Pintatermostaatti teräspantakiinnityksellä sisäpuolisella asettelulla

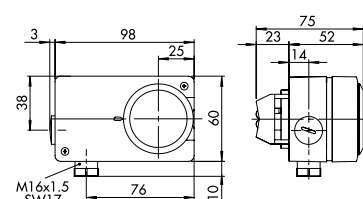
Malli	Sähkö-numero	Säätöalue °C	Eroalueen säätö °C	Ympäristön lämpötila °C	Maks. anturin lämpötila °C	Hinta € Alv 0 %
<b>MSP 35</b>		-10... 35	3,7... 14	-30... 50	50	<b>145,-</b>
<b>MSP 80</b>		-10... 80	3,7... 14	-30... 70	85	<b>171,-</b>
<b>MSP 95</b>	3539222	5... 95	3,7... 14	-30... 70	105	<b>145,-</b>
<b>MSP 110</b>		20... 110	3,7... 14	-30... 70	115	<b>148,-</b>

Anturin aine Cu

AC 500 V	10 (0,75) A
AC 250 V	15 (1,25) A
DC 30 V	6 (1,5) A



IP54

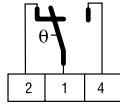


Kompensoitu ympäristön lämpötilamuutoksille  
-40... 85 °C

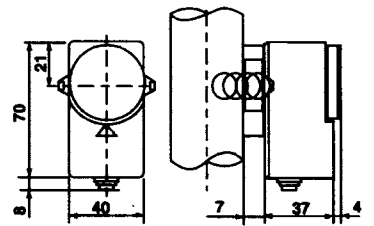
## Pintatermostaatti pantakiinnityksellä ulkopuolisella asettelulla

Malli	Sähkö- numero	LVI- numero	Säätöalue °C	Eroalue kiinteä °C	Kotelon lämpöt. °C	Hinta € Alv 0 %
<b>C01A</b>	3539225	4363302	20... 90	8	-35... 120	47,-

Vaihtokoskettimella: AC 250 V 10 (2,5) A



IP40

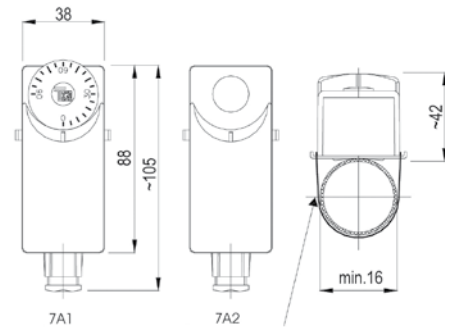
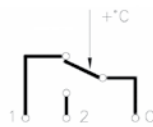


## Pintatermostaatti pantakiinnityksellä **UUTUUS** IP40

Malli	Sähkö- numero	LVI- numero	Säätöalue °C	Eroalue kiinteä °C	Asettelu	Hinta € Alv 0 %
<b>7A1 60</b>	2615044	4363132	0...60	8 ± 2	Ulkoinen	58,-
<b>7A2 60</b>	2615045	4363133	0...60	8 ± 2	Sisäinen	58,-
<b>7A1 90</b>	2615046	4363134	0...90	8 ± 2	Ulkoinen	58,-
<b>7A2 90</b>	2615047	4363135	0...90	8 ± 2	Sisäinen	58,-

Vaihtokoskettimella: 16 (4) A 250 V~ 6 (1) A 400 V~

Anturin tyyppi: Bimetallielementti



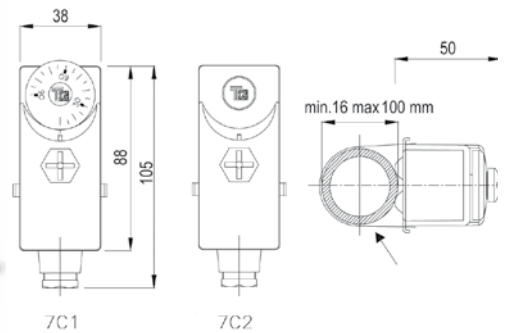
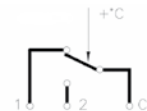
Putkikiinnitys-jousi  
sisältyy toimitukseen

## Pintatermostaatti pantakiinnityksellä **UUTUUS** IP40

Malli	Sähkö- numero	LVI- numero	Säätöalue °C	Eroalue kiinteä °C	Asettelu	Hinta € Alv 0 %
<b>7C1 60</b>	2615048	4363136	5...60	6 ± 2	Ulkoinen	72,-
<b>7C2 60</b>	2615049	4363137	5...60	6 ± 2	Sisäinen	72,-
<b>7C1 90</b>	2615050	4363138	10...90	6 ± 2	Ulkoinen	72,-
<b>7C2 90</b>	2615051	4363139	10...90	6 ± 2	Sisäinen	72,-

Vaihtokoskettimella: 16 (4) A 250 V~ 6 (1) A 400 V~

Anturin tyyppi: Nestetäyteinen kapillaari



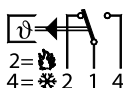
## Sauvatermostaatti G 1/2" upotusputkella sisäpuolisella asettelulla

Malli	Säätöalue °C	Eroalueen säätö °C	Maks. anturin lämpötila °C	Upotusputken pituus mm	Hinta € Alv 0 %
<b>MST 80 15</b>	-10... 80	2... 12	85	150	174,-
<b>MST 80 40</b>	-10... 80	2... 12	85	400	225,-
<b>MST 95 11</b>	5... 95	2... 12	105	110	174,-
<b>MST 95 15</b>	5... 95	2... 12	105	150	174,-
<b>MST 95 40</b>	5... 95	2... 12	105	400	225,-
<b>MST 150 15</b>	20... 150	2,5... 16	165	150	174,-
<b>MST 150 40</b>	20... 150	2,5... 16	165	400	198,-

Upotusputken aine Niklattu messinki  
Käyttölämpötila -30... 70 °C

	Lvi nro	Sähkö nro
<b>MST 95 11</b>	4363402	3539228
<b>MST 150 15</b>	4363404	3539229

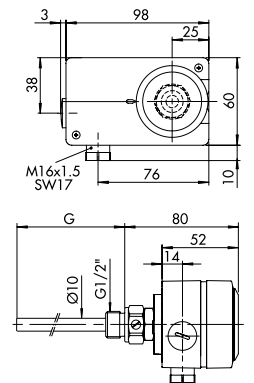
AC 500 V 10 (0,75) A  
AC 250 V 15 (1,25) A  
DC 30 V 6 (1,5) A



IP54

Esite 1.1.1.13

Kompensoitu ympäristön  
lämpötilamuutoksille  
-40... 85 °C



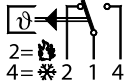


## Sauvatermostaatti G 1/2" upotusputkella sisäpuolisella asettelulla

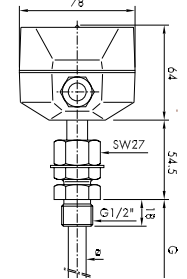
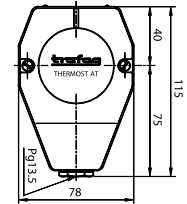
Malli	Säätöalue °C	Eroalue kiinteä °C	Maks. anturin lämpötila °C	Sauvan pituus mm	Ø mm	Hinta € Alv 0 %
ISNT 110 65	20... 110	2	115	65	15	274,-
ISNT 110 11	20... 110	2	115	110	12	274,-
ISNT 110 15	20... 110	2	115	150	10	274,-
ISNT 150 65	20... 150	2,5	165	65	15	274,-
ISNT 150 11	20... 150	2,5	165	110	12	274,-
ISNT 150 15	20... 150	2,5	165	150	10	274,-

Käyttölämpötila -30... 70 °C  
Sauvan materiaali Niklattu messinki

AC 250 V 10 (3) A  
DC 24 V 2 A  
DC 250 V 0,25 A



IP65



Kompensoitu ympäristön lämpötilamuutoksille -40... 85 °C

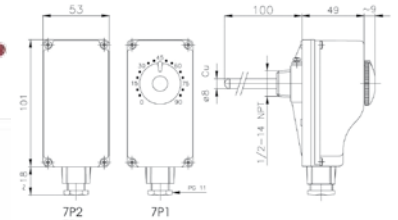
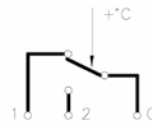


ABS, BV, DNV, GL, KRS, LRS, RINA, RMRS

## Sauvatermostaatti G 1/2" upotusputkella IP43 UUTUUS

Malli	Sähkö-numero	LVI-numero	Säätöalue °C	Eroalue kiinteä °C	Asettelu	Upotusputken pituus	Hinta € Alv 0 %
7P1 90	2615052	4363140	0... 90	6 ± 2	Ulkoinen	100	95,-
7P2 90	2615053	4363141	0... 90	6 ± 2	Sisäinen	100	95,-

Vaihtokoskettimella: 16 (4) A 250 V~ 6 (1) A 400 V~  
Anturin tyyppi: Nestetäytteen kapillaari, halkaisija 8 mm



## Sauvatermostaatti G 1/2" upotusputkella ulkopuolisella asettelulla

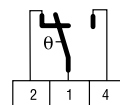
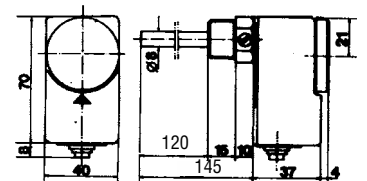
Malli	Säätöalue °C	Eroalue kiinteä °C	Maks. tuntoelimen lämpöt. °C	Kotelon lämpöt. °C	Upotusputken pituus	Hinta € Alv 0 %
C03A3	10... 90	6	150	-35... 120	85	70,-
C03B3	40... 120	6	150	-35... 120	85	70,-

Vaihtokoskettimella: AC 250 V 10 (2,5) A

	LVI nro	Sähkö nro
C03A3	4363406	3539232
C03B3	4363408	3539234



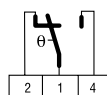
IP40



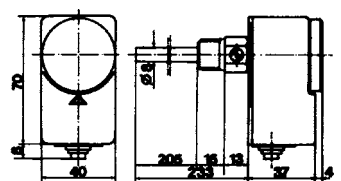
## Sauvatermostaatti G 3/8" upotusputkella, ulkopuolisella asettelulla

Malli	Säätöalue °C	Eroalue kiinteä °C	Kotelon lämpöt. °C	Upotusputken pituus	Hinta € Alv 0 %
C08A	0... 110	6	-35... 120	205	80,-
C08B	90... 200	6	-35... 120	205	80,-

Vaihtokoskettimella: AC 250 V 10 (2,5) A



IP40

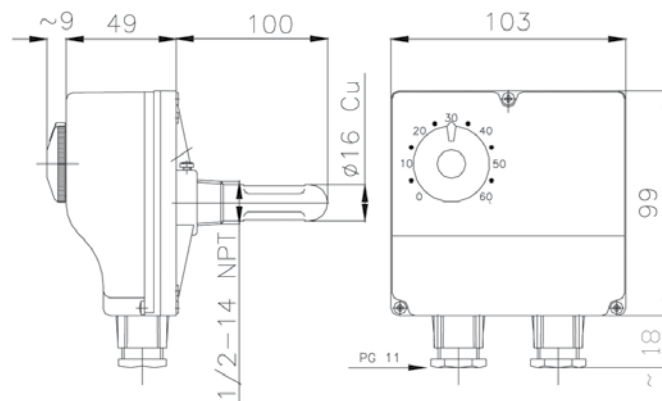


## Kaksoisvesitermostaatti G 1/2" upotusputkella **UUTUUS**

1. kosketin				2. kosketin				
Malli	Säätöalue °C	Eroalue kiinteä °C	Asettelu	Säätöalue °C	Eroalue kiinteä °C	Asettelu	Upotusputken pituus mm	Hinta € Alv 0 %
8P4 120	0... 90	6 ± 2	Ulkoinen	30...120	6 ± 2	Sisäinen	100	124,-

Vaihtokoskettimella: 16 (4) A 250 V~ 6 (1) A 400 V~

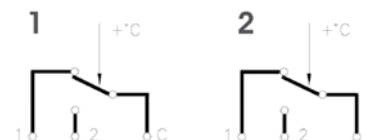
Anturin tyyppi: Nestetäytteinen kapillaari, halkaisija 16 mm



**8P4120**

Sähkönumero 2615054

LVI-numero 4363142

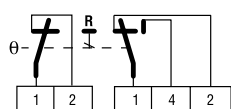


## Kaksoisvesitermostaatti G 1/2" upotusputkella

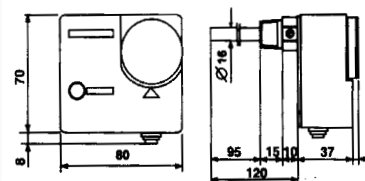
Malli	Säätöalue °C	Rajoittimen alue kiinteä °C	Eroalue kiinteä °C	Takaisin kuittausero °C	Hinta € Alv 0 %
C07A3M	0... 90	100	6	0... -6	78,-

2:lla koskettimella: AC 250 V 10 (2,5) A

LVI nro 4363454 Sähkö nro 3539236



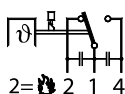
IP40



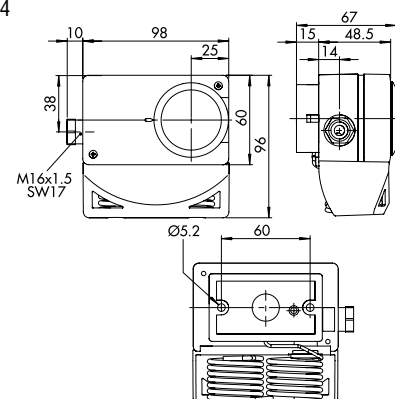
## Yliämpörajoitin palautuspainikkeella

Malli	Säätöalue °C	Eroalue kiinteä °C	Ympäristön lämpötila °C	Anturin aine	Hinta € Alv 0 %
AS 60 R	0... 60	2	-30... 70	Cu	172,-

AC 400 V 15 (3) A  
DC 24 V 6 (2) A  
DC 220 V 0,2 (0,02) A



IP54



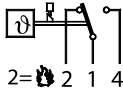
Esite 1.1.5.1

## Yliämpörajoitin G 1/2" palautuspainikkeella teräspantakiinnityksellä

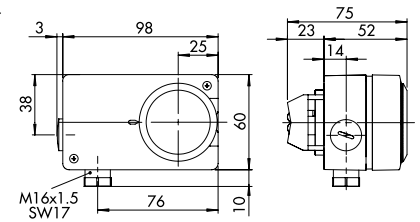
Malli	Säätöalue °C	Eroalue kiinteä °C	Ympäristön lämpötila °C	Anturin aine	Hinta € Alv 0 %
<b>MSP 95 R</b>	5... 95	6	-30... 70	Cu	<b>176,-</b>

Maksimi anturin lämpötila: 105 °C

AC 400 V	15 (3)	A
DC 24 V	6 (2)	A
DC 220 V	0,2 (0,02)	A



IP54



Esite 1.1.5.4

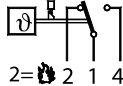
Kompensoitu ympäristön lämpötilamuutoksille -40... 85 °C

## Yliämpörajoitin palautuspainikkeella, kapillaarilla

Malli	Säätöalue °C	Ympäristön lämpötila °C	Maks. anturin lämpötila °C	Anturin aine	Hinta € Alv 0 %
<b>MS 95 R</b>	5... 95	-30... 70	105	Cu	<b>165,-</b>
<b>MS 150 R</b>	20... 150	-30... 70	165	Cu	<b>165,-</b>
<b>MS 230 SR</b>	20... 230	-30... 70	250	AISI 316 L	<b>199,-</b>
<b>MS 350 SR</b>	70... 350	-30... 70	380	AISI 316 L	<b>199,-</b>

Kapillaariputken pituus 2 m  
Tuntoelimen Ø 7 mm

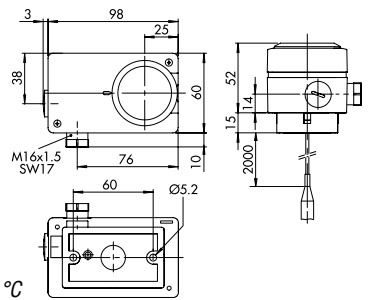
AC 400 V	15 (3)	A
DC 24 V	6 (2)	A
DC 220 V	0,2 (0,02)	A



	Lvi-nro	Sähkö nro
<b>MS 95 R</b>		3539240
<b>MS 150 R</b>	4363222	3539241
<b>MS 230 SR</b>		3539242
<b>MS 350 SR</b>	4363224	3539243



IP54



Esite 1.1.5.6

Kompensoitu ympäristön lämpötilamuutoksille -40... 85 °C

## Yliämpörajoitin G 1/2" upotusputkella palautuspainikkeella

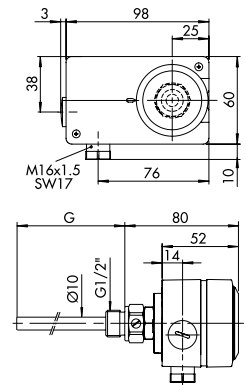
Malli	Säätöalue °C	Ympäristön lämpötila °C	Maks. anturin lämpötila °C	Upotusputken pituus mm	Hinta € Alv 0 %
<b>MST 95 11 R</b>	5... 95	-30... 70	105	110	<b>202,-</b>
<b>MST 95 15 R</b>	5... 95	-30... 70	105	150	<b>202,-</b>
<b>MST 150 15 R</b>	20... 150	-30... 70	165	150	<b>202,-</b>
<b>MST 150 40 R</b>	20... 150	-30... 70	165	400	<b>202,-</b>

Upotusputken aine Niklattu messinki

AC 400 V	15 (3)	A
DC 24 V	6 (2)	A
DC 220 V	0,2 (0,02)	A



IP54



AC 400 V	15 (3)	A
DC 24 V	6 (2)	A
DC 220 V	0,2 (0,02)	A

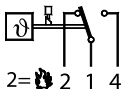
Kompensoitu ympäristön lämpötilamuutoksille -40... 85 °C

## Yliämpörajoitin palautuspainikkeella, kapillaarilla

Malli	Säätöalue °C	Ympäristön lämpötila °C	Maks. anturin lämpötila °C	Anturin aine	Hinta € Alv 0 %
<b>IS 95 R</b>	5... 95	-30... 70	105	Cu	<b>199,-</b>
<b>IS 150 R</b>	20... 150	-30... 70	165	Cu	<b>199,-</b>
<b>IS 230 SR</b>	20... 230	-30... 70	250	AISI 316 L	<b>218,-</b>
<b>IS 350 SR</b>	70... 350	-30... 70	380	AISI 316 L	<b>218,-</b>

Kapillaariputken pituus 2 m  
Tuntoelimen Ø 7 mm

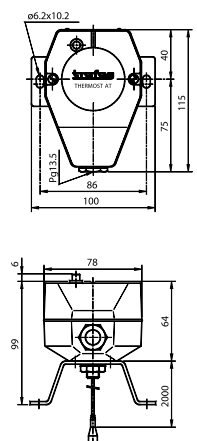
AC 400 V	15 (3)	A
DC 24 V	6 (2)	A
DC 220 V	0,2 (0,02)	A



	Sähkö nro
<b>IS 150 R</b>	3539247
<b>IS 230 SR</b>	3539248
<b>IS 350 SR</b>	3539249



IP65



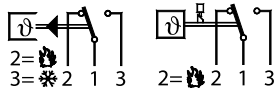
Esite 1.1.5.7

Kompensoitu ympäristön lämpötilamuutoksille -40... 85 °C

## Rajoitin kapillaaritermostaatti Erillinen termostaatti ja rajoitin palautuspainikkeella

Malli	Sähkö nro	Säätöalue °C termostaatille	Säätöalue °C rajoittimelle	Eroalueen säätö °C	Maks. anturin lämpötila °C	Hinta € Alv 0 %
<b>D 95 R</b>	3539251	5... 95	20... 110	2... 12	105	<b>339,-</b>
<b>D 150 R</b>	3539252	20... 150	35... 175	2,5... 16	165	<b>339,-</b>
<b>D 300 R</b>	3539253	40... 300	70... 350	4... 40	330	<b>339,-</b>

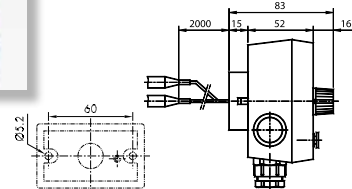
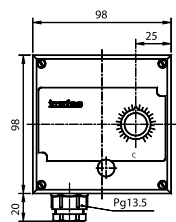
**Anturin aine** Cu  
**Ympäristön lämpötila** -30... 70 °C  
**Kapillaariputken pituus** 2 m  
**Tuntoelimen Ø** 11 mm



AC 400 V 15 (3) A  
 DC 24 V 6 (2) A  
 DC 220 V 0,2 (0,02) A



IP54



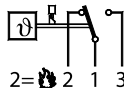
Kompensoitu ympäristön lämpötilamuutoksille -40... 85 °C

## Yliämpörajoitin palautuspainikkeella

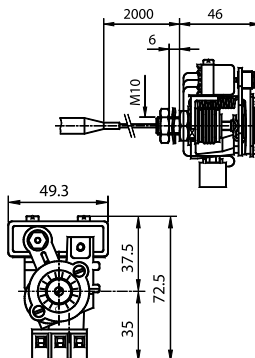
Malli	Sähkö numero	Säätöalue °C	Maks. anturin lämpötila °C	Ympäristön lämpötila °C	Anturin aine	Hinta € Alv 0 %
<b>L 95 R</b>		5... 95	105	-30... 70	Cu	<b>122,-</b>
<b>L 150 R</b>	3539257	20... 150	165	-30... 70	Cu	<b>122,-</b>
<b>L 230 SR</b> <sup>1)</sup>		20... 230	250	-30... 70	<sup>1)</sup>	<b>142,-</b>
<b>L 350 SR</b> <sup>1)</sup>	3539259	70... 350	380	-30... 70	<sup>1)</sup>	<b>142,-</b>

**Kapillaariputken pituus** 2 m  
**Tuntoelimen Ø** 7 mm  
 Säädettävissä nousevalle lämpötilalle T ↑  
<sup>1)</sup> **Anturin aine:** W.1.4435 / AISI 316 L

AC 500 V 10 (0,75) A  
 DC 30 V 15 (1,5) A  
 AC 250 V 15 (1,25) A



IP00



Kompensoitu ympäristön lämpötilamuutoksille -40... 85 °C

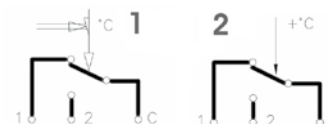
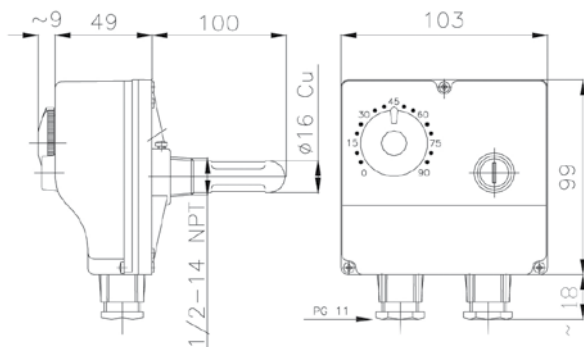
## Rajoitin sauvatermostaatti G 1/2" upotusputkella IP43 **UUTUUS**

Erillinen rajoitin palautuspainikkeella ja termostaatti

Malli	1. kosketin			2. kosketin			Uputusputken pituus mm	Hinta € Alv 0 %
	Sähkö-numero	LVI-numero	Säätöalue rajoittimelle °C	Säätöalue termostaatille °C	Eroalue kiinteä °C	Asettelu		
<b>8P5 90</b>	2615055	4363143	kiinteä 100	0... 90	6 ± 2	Ulkoisen	100	<b>177,-</b>
<b>8P9 60</b>	2615056	4363144	kiinteä 100	0... 60	6 ± 2	Ulkoisen	100	<b>177,-</b>

**Vaihtokoskettimella:** 16 (4) A 250 V ~ 6 (1) A 400 V ~

**Anturin tyyppi:** Nestetäyteinen kapillaari, halkaisija 16 mm



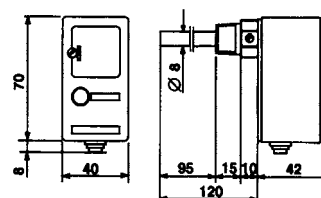
## Yliämpörajoitin G 1/2" upotusputkella palautuspainikkeella

Malli	LVI-numero	Sähkö-numero	Rajoittimen alue kiinteä °C	Takaisin kuittausero °C	Hinta € Alv 0 %
<b>C06A3M</b>	4363452	3539262	100	0... -6	<b>56,-</b>

**Kosketin** AC 250 V 10 (2,5) A



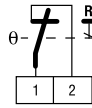
IP40



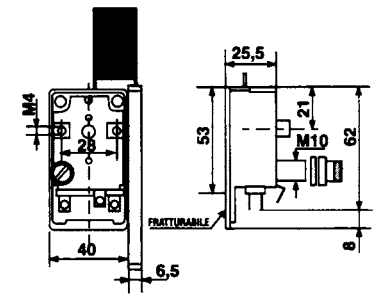
## Yliämpörajoitin palautuspainikkeella asennus panelin tai kotelon pohjaan

Malli	Kiinteä rajoittimen alue °C	Takaisin kuittausero °C	Hinta € Alv 0 %
<b>C09A3M</b>	100	0... -6	<b>39,-</b>

**Kapillaariputken pituus** 1 m  
**Tuntoelimen Ø** 6,5 mm  
**Kosketin** AC 250 V 10 (2,5) A



IP00



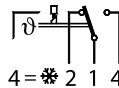
## Alilämpörajoitin ulkopuolisella palautuspainikkeella

**Kapillaarin jäähtyminen n. 30 cm matkalta aikaansaa toiminnan**

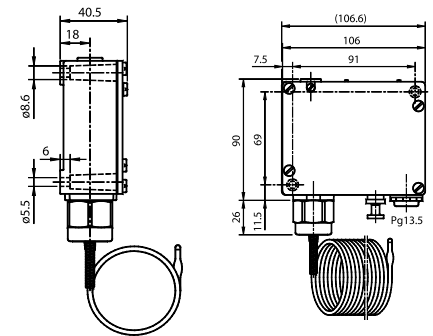
Malli	Säätöalue °C	Anturin aine	Ympäristön lämpötila °C	Kapillaari-putken pit. m	Hinta € Alv 0 %
<b>F 15 R</b>	-5... 15	Cu	-30... 70	6	<b>182,-</b>
<b>F 153 R</b>	-5... 15	Cu	-30... 70	3	<b>210,-</b>

**Maksimi anturin lämpötila:** 140 °C

AC 500 V 10 (0,75) A  
AC 250 V 15 (1,25) A  
DC 30 V 15 (1,5) A



IP54

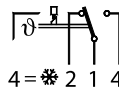


## Alilämpörajoitin palautuspainikkeella

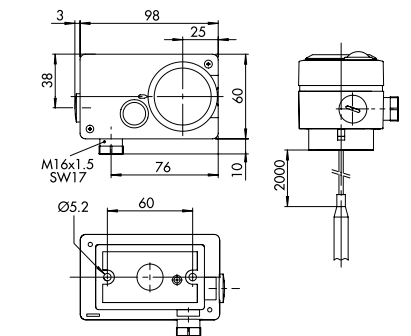
Malli	Säätöalue °C	Ympäristön lämpötila °C	Maks. anturin lämpötila °C	Anturin aine	Hinta € Alv 0 %
<b>MS 40 RD</b>	-30... 40	-30... 45	45	Cu	<b>218,-</b>

**Kapillaariputken pituus** 2 m  
**Tuntoelimen Ø** 7 mm

AC 500 V 10 (0,75) A  
AC 250 V 15 (1,25) A  
DC 30 V 15 (1,5) A



IP54



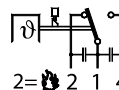
*Kompensoitu ympäristön lämpötilamuutoksille  
-40... 85 °C*

## Yliämpörajoitin palautuspainikkeella

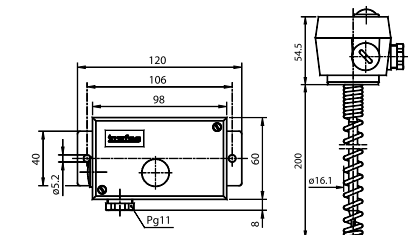
Malli	Säätöalue °C	Ympäristön lämpötila °C	Maks. anturin lämpötila °C	Hinta € Alv 0 %
<b>MSK 80 R</b>	10... 80	-30... 70	100	<b>192,-</b>

**Anturin aine** Cu

AC 500 V 10 (0,75) A  
AC 250 V 15 (1,25) A  
DC 30 V 15 (1,5) A



IP54



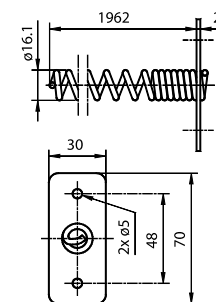
*Kompensoitu ympäristön lämpötilamuutoksille  
-40... 85 °C*

**G 1/2" upotusputket termostaateille ja PT100-antureille**

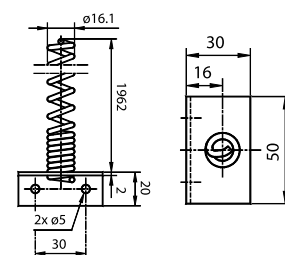
Malli	Sähkö-numero	Lvi-numero	Aine	Pituus G = mm	Maks. paine	Sauvan sisä/ulko-halkaisija mm	Hinta € Alv 0 %
83160110K	3539265	4363902	Niklattu MS	110	25	8/10	33,-
83160150K	3539266	4363904	Niklattu MS	150	25	8/10	33,-
83160200K	3539267	4363906	Niklattu MS	200	25	8/10	34,-
83160300K			Niklattu MS	300	25	8/10	42,-
83160400K			Niklattu MS	400	25	8/10	51,-
84110110K	3539270	4363912	AISI 316L	110	40	8/10	79,-
84110150K	3539271	4363914	AISI 316L	150	40	8/10	79,-
84110200K	3539272	4363916	AISI 316L	200	40	8/10	79,-
84110300K			AISI 316L	300	40	8/10	94,-
84110400K			AISI 316L	400	40	8/10	95,-
83190065			Niklattu MS	65	25	13/15	43,-
83170110			Niklattu MS	110	25	10/12	43,-
84140065			AISI 316L	65	40	13/15	109,-
83180150K	2615020	4363907	Niklattu MS	150	25	12/14	48,-
84130150K	2615021	4363908	AISI 316L	150	40	12/14	138,-

**Tuntoelimen pidin termostaateille ja PT100 -antureille**

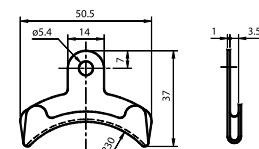
Malli	Sähkönumero	Käyttö	Tuntoelimen koko maks.	Aine	Hinta € Alv 0 %
K 200	3539275	Kanava-asennus	Ø 9 mm, pit. 200 mm	Nikl. teräs	22,-



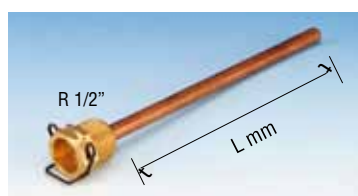
Malli	Käyttö	Tuntoelimen koko maks.	Aine	Hinta € Alv 0 %
W 200	Seinäasennus	Ø 9 mm, pit. 200 mm	Nikl. teräs	34,-



Malli	Käyttö	Mallille	Aine	Hinta € Alv 0 %
K 80140	Kapillaarin pidike 6 kpl	F, FR	Teräs	7,-

**G 1/2" upotusputki  
Ms/Cu L = 150 mm**

Kapillaarin kiinnitys jousella termostaattimalleille C02, C04 ja C09



Malli G28

19,-  
Alv 0 %



## Lämpömittarit teollisuuskäyttöön, G 1/2" asennoitava

- Lämpötila-alueet -40 °C... +600 °C
- Kotelointi ja kastuvat osat ruostumatonta terästä
- Näytön koko DN100 tai DN160
- Suojausluokka IP66
- Tarkkuusluokka 1, DIN EN 13190 mukaan
- Näyttö kalibroitu
- Osoittimien vaimennus vakiona (nestetäyttö optiona)
- Useita liitäntävaihtoehtoja
- Saatavana eripituisina myös Ø 8 mm anturiputkella

Malli	Alue °C	Anturi	Näytön koko	LVI-numero	Hinta € Alv 0 %
FA 24.2040	-20... 40			4513030	
FA 24.4060	-40... 60			4513031	
FA 24.0100	0... 100	Ø 6 x 100 mm	Ø 100	4513032	Tiedustele
FA 24.0200	0... 200			4513033	
FA 24.0300	0... 300			4513034	
FA 24.0400	0... 400			4513035	



## FN kaasutäytteinen lämpömittari

- Lämpötila-alueet -40 °C... +1000 °C
- Kotelointi, mittaosot ja kastuvat osat ruostumatonta terästä
- Näytön koko DN100 tai DN160
- Suojausluokka IP66, optio: nestetäytettynä
- Tarkkuusluokka 1, DIN EN 13190 mukaan
- Näyttö kalibroitu
- Useita liitäntävaihtoehtoja

## Lämpömittarit koskettimella

### FP bimetalilämpömittari koskettimella



- Kotelointi ja kastuvat osat ruostumatonta terästä
- Tarkkuusluokka 1/2, DIN 16196 mukaan, riippuen alueesta
- Näyttö kalibroitu
- Lämpötila-alueet -40 °C... +600 °C
- Sähköinen kontakti DIN 16196 mukaan
  - hidastoiminen kosketin
  - magneettinen kosketin
  - induktiivinen kosketin



### FU kaasutäytteinen lämpömittari koskettimella



- Kotelointi, mittaosot ja kastuvat osat ruostumatonta terästä
- Näytön koko DN100 tai DN160
- Suojausluokka IP66, optio: nestetäytettynä
- Lämpötila-alueet -40 °C... +1000 °C
- Tarkkuusluokka 1/2, DIN 16196 mukaan, riippuen alueesta
- Näyttö kalibroitu
- Useita liitäntävaihtoehtoja
- Sähköinen kontakti DIN 16196 mukaan
  - hidastoiminen kosketin
  - magneettinen kosketin
  - induktiivinen kosketin



## Elektroniset lämpömittarit

## Seinä- ja paneliasennus

- PTC- tai NTC-anturi sisältyy toimitukseen
- PT 100 anturi on tilattava erikseen
- Suojausluokka: seinäasennus IP40 ja paneliasennus, etupaneli alkaen IP54.

Malli	Sähkö nro	Alue °C	Anturi	Käyttöjännite	Asennus	Asennusaukko mm	Hinta € Alv 0 %
<b>AKO-80025</b>		-50,0... 70,0	NTC	Paristo	Paneli	46,5 x 27	<b>29,-</b>
<b>AKO-13012</b>		-50... 99	NTC	12 VAC/DC	Paneli	58 x 25,5	<b>53,-</b>
<b>AKO-13023</b>		-50... 99	NTC	230 VAC	Paneli	58 x 25,5	<b>53,-</b>
<b>LTS12PTD*</b>	3539301	-50... 150 -100... 600	PTC / PT 100 tilattava	12 VAC/DC	Paneli	71 x 29	<b>64,-</b>
<b>LTS12PTE*</b>	3539302	-50... 150 -100... 600	PTC / PT 100 tilattava	230 VAC	Paneli	71 x 29	<b>64,-</b>
<b>AKO-D14012</b>	3539333	-50... 99	NTC/PTC	12/24 VAC/DC	Paneli	71 x 29	<b>59,-</b>
<b>AKO-D14023</b>	3539327	-50... 99	NTC/PTC	230 VAC	Paneli	71 x 29	<b>59,-</b>
<b>AKO-14602</b>	3539335	-50... 99	NTC	230 VAC	Seinä		<b>89,-</b>



AKO-80025



AKO-14602

\*LTS12 mallit soveltuvat PTC1000 ja PT100-antureille. PTC- tai PT100-anturityyppi määritetään ohjelmallisesti parametreista.

- PT100-anturilla mitattava alue on -100... 600 °C
- PTC1000-anturilla mitattava alue on -50... 150 °C.

Min. / maks. arvon muisti, °C tai °F asteikko.

Katso PT 100-anturit alkaen s. 59



AKO-D140XX



LTS12

AKO-13012  
AKO-13023Elektroniset termostaatit erityisesti kylmäsovelluksiin **UUTUUS**

Malli	Säätöalue °C	Eroalueen säätö °C	Anturi	Ulostulot	Käyttöjännite	Hinta € Alv 0 %
<b>AT2-5BS4E-AG</b>	-50... 80/120	1... 100	2 x NTC/PTC	1 x 16(5)A, 2 x 7(2)A	230 VAC	<b>115,-</b>
<b>AKO-D14423-RC*</b>	-50... 99,9	0,1... 20	3 x NTC	4 x 6A	230 VAC	<b>194,-</b>
<b>AKO-D16323</b>	-50... 99,9	0,1... 20	2 x NTC + 2 x Digit	2 x 12(9)A, 1 x 5(4)A	230 VAC	<b>198,-</b>

\* Modbus RTU RS485 -kommunikointi



AT2-5BS4E-AG



AKO-D14423-RC



AKO-D16323

## Muuntajat elektronisille termostaateille ja lämpömittareille

Malli	Sähkö nro	Ensiöjännite	Toisiojännite	Maks.teho	Hinta €, Alv 0 %
<b>TR24/12</b>	3539370	24 VAC	12 VAC	~ 3 VA	<b>15,-</b>
<b>TR230/24</b>		230 VAC	24 VAC	~ 3 VA	<b>15,-</b>
<b>TR230/12</b>	3539372	230 VAC	12 VAC	~ 3 VA	<b>15,-</b>
<b>TRE24</b>		16... 36 VDC	12 VDC	~ 3 W	<b>28,-</b>





## Elektroniset termostaatit

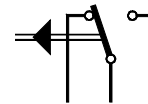
Elektroniset termostaatit ovat saatavana DIN-kisko, seinä- ja paneliasennukseen. PTC- ja NTC-anturi sisältyy toimitukseen. K- ja PT 100-anturi on tilattava erikseen. Suojausluokka seinäasennus alkaen IP40, DIN-kisko etupaneli IP40 ja paneliasennus etupaneli alkaen IP54.

Malli	Sähkönumero	Säätöalue °C	Eroalueen säätö °C	Anturi	Käyttöjännite	Asennus	Kosketin / virta A	Asennusaukko mm	Hinta € Alv 0 %
LTR5CSRE**	2615025	-40... 125	-19,9... 19,9	NTC	230 V	Paneli	SPDT/16A	71 x 29	92,-
AC1-5PS1RW	2615041	-100... 850	0... 19,9	PT100	115... 230 V	Paneli	SPDT/12A	71 x 29	114,-
AC1-27TS1RE	2615027	-50... 150	0... 19,9	NTC/PTC	230 V	DIN-kisko	SPDT/16A		124,-
AC1-2WTQ1RE	2615028	-50... 150	0... 19,9	NTC/PTC	230 V	Seinä	SPDT/12A	71 x 29	133,-
AKO-13112	2615029	-50... 99	1... 20	NTC	12 VAC/DC	Paneli	SPST/16A	58 x 25,5	67,-
AKO-13123	2615030	-50... 99	1... 20	NTC	230 V	Paneli	SPST/16A	58 x 25,5	67,-
AKO-D14112	3539331	-50... 99	1... 20	NTC/PTC	12/24 VAC/DC	Paneli	SPDT/16A	71 x 29	96,-
AKO-D14123	3539325	-50... 150	1... 20	NTC/PTC	230 V	Paneli	SPST/16A	71 x 29	96,-
AKO-14610	2615031	-50... 99	0,1... 20	NTC	230 V	Seinä	SPST/16A		98,-
AKO-1530	2615032	-50... 350	1... 20	PT100	230 V	Seinä	SPST/20A		190,-

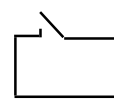
SPDT = VAIHTOKOSKETIN SPST = SULKEUTUVA KOSKETIN LÄMMITYKSEEN TAI JÄÄHDYTYKSEEN

\*\* 0,1° Erottelu alueella -19,9... 99,9, ohjelmoitavissa \* PID-säätö mahdollinen

Katso PT 100 anturit alkaen s. 59



SPDT



SPST

## Elektroniset termostaatit kahdella koskettimella

Elektronisia termostaatteja on saatavana DIN-kisko, seinä- ja paneliasennukseen, asennusaukko 71 x 29 mm. PTC- tai NTC-anturi sisältyy toimitukseen, K- ja PT-anturi on tilattava erikseen. Termostaatit soveltuvat jäähdytykseen ja/tai lämmitykseen, jossa ohjelmoitavissa seuraavat toiminnot: ylä- ja alarajan lukitus, kytkentäviive, anturisuojaus, lämpötilan kalibrointi, eroalueen säätö, porras-eroalueen säätö jne. Suojausluokka, seinäasennus IP40, paneliasennus etupaneli alkaen IP54, DIN-kisko etupaneli IP40.

Malli	Sähkönumero	Säätöalue °C	Eroalueen säätö °C	Porraseroalueen säätö °C	Anturi	Käyttöjännite	Asennus	Hinta € Alv 0 %
AC1-5TS2RD	2615042	-50... 150	0... 19,9		NTC/PTC	12 VAC/DC	Paneli	123,-
AC1-5TS2RW**	2615033	-50... 150	0... 19,9		NTC/PTC	115... 230 V	Paneli	126,-
AC1-5PS2RW	2615043	-100... 850	0... 19,9		PT100	115... 230 V	Paneli	141,-
AC1-27TS2RE**	2615034	-50... 150	0... 19,9		NTC/PTC	230 V	DIN-kisko	140,-
AC1-2WTQ2RE**	2615035	-50... 150	0... 19,9		NTC/PTC	230 V	Seinä	140,-
AKO-D14724*	2615037	-50... 999	0... 50	-50... 999	*	12 VAC/DC	Paneli	146,-
AKO-14726*	2615038	-50... 999	0... 50	-50... 999	*	230 V	Paneli	146,-
AKO-15226*	2615039	-50... 999	0... 50	-50... 999	*	230 V	DIN-kisko	130,-
AKO-15227*	2615040	-50... 999	0... 50	-50... 999	*	24 VAC/DC	DIN-kisko	135,-

\* AKO-14724, -14726, -15226 ja -15227 toimitus ei sisällä anturia. Soveltuvat NTC-, PTC-, PT100-, J- ja K-tyypin anturit.

Katso soveltuvat anturit alkaen s. 59

\*\* PID-säätö mahdollinen



AKO15XXX



AC1-27



AC1-2 IP65



AKO1530



LTR5



AC1-5



AKO14610



AKO-D14XXX



AKO13XXX

## Elektroniset termostaatit kahdella vaihtokoskettimella ja kahdella anturilla

Termostaatit voidaan ohjelmoida kahdeksi itsenäiseksi termostaatiksi, kaksoistermostaatiksi, erolämpötilatermostaatiksi, ohjaus ja hälytys, kaksi vaihetta, neutraali alue jne.

Asennusaukko 71 x 29 mm

Malli	Säätöalue °C	Eroalueen säätö °C	Anturi	Käyttöjännite V	Asennus	Hinta € Alv 0 %
AKO-14722	-50... 99	1... 90	NTC	50/60 Hz	Paneli	149,-
AKO-14723	-50... 99	1... 90	NTC	230 ± 10 %	Paneli	155,-
AKO-15223	-50... 99	1... 90	NTC	230 ± 10 %	DIN-kisko	154,-

1 kpl NTC-anturi sisältyy hintaan

• Kosketin 1: spst 16A

• Kosketin 2: spdt 8A.

Koskettimien yhteenlaskettu maksimivirta ei saa ylittää 17,5A (EN 61010) tai 13A (EN 60730).

1° tai 0,1° erottelu °C tai F° näyttö



## Paikallisnäytöt vaihtokoskettimella 0/4 – 20 mA sisääntuloviesteille

Malli	Käyttöjännite	Anturiviesti	Vaihtokosketin	Asennus	Hinta € Alv 0 %
AC1-5IS1RD	12 VAC/DC	0/4–20 mA	1 kpl	paneli	121,-
AC1-5IS2RD	12 VAC/DC	0/4–20 mA	2 kpl	paneli	157,-

- Näyttöalue -199... 999
- Asennusaukko 71 x 29 mm



## Elektroninen monitoimiohjain

- 2-rivinen näyttö
- Ohjaus ON/OFF tai PID
- Ulostulo 1 x vaihtokosketin 8 A,  
1 x sulkeutuva kosketin 5 A, 1 x S.S.R
- Käyttöjännite 24... 230 VAC/DC
- Asennusaukko 71 x 29 mm
- RS485 -ohjelmointi jännitteettömänä  
PC-ohjelmiston kautta



Sähkönumero: 2802220

Malli	Anturi/ tulo	Jännite	Ulostulo	Hinta € Alv 0 %
ATR-142	*	24... 230 VAC/DC	1 x S.S.R, 1 x rele 8 A, 1 x rele 5 A	157,-

\*Ohjelmoitava tulo:  
PT-100, NI-100, PT-500, PT-1000, PTC, NTC,  
TC, K, J, S, R, 0/4... 20 mA, 0... 10V,  
POT. <= 6 kΩ, <= 150 kΩ

## Elektroninen monitoimiohjain

- 2-rivinen näyttö
- Ohjaus ON/OFF tai PID
- Koko 48 x 48 mm
- Asennusaukko 46 x 46 x 125 mm
- RS 485 Modbus RTU
- \*\*Ulostulo 2 x rele 5 A tai 1 x rele + 1 x S.S.R 12V–30 mA / 4... 20 mA / 0... 10V
- \*\*\* Ulostulo 3 x 5 A rele + 1 S.S.R / 4... 20 mA / 0–10 V

Malli	Anturi/ tulo	Jännite	Ulostulo	Hinta € Alv 0 %
ATR-243	*	24... 230 VAC/DC	**	189,-
ATR-243-31	*	24... 230 VAC/DC	***	210,-

\*Ohjelmoitava tulo:  
PT-100, NI-100, PT-500, PT-1000, PTC, NTC,  
TC, K, J, S, R, 0/4... 20 mA, 0... 10V,  
POT. <= 6 kΩ, <= 150 kΩ, 0... 40 mV ja TA 50 mA

ATR-243-31  
Sähkönumero: 2802222



ATR-243  
Sähkönumero: 2802221



## Elektroninen monitoimiohjain DIN-kisko

- 2-rivinen näyttö
- Ohjaus ON/OFF tai PID
- \*\*Ulostulo 2 x rele 5 A + 1 x S.S.R 12V–30 mA / 4... 20 mA / 0... 10V / RS485 MODBUS RTU

Malli	Anturi/ tulo	Jännite	Ulostulo	Hinta € Alv 0 %
DRR-245	*	24... 230 VAC/DC	**	189,-

\*Ohjelmoitava tulo:  
PT-100, NI-100, PT-500, PT-1000, PTC, NTC,  
TC, K, J, S, R, 0/4... 20 mA, 0... 10V,  
POT. <= 6 kΩ, <= 150 kΩ, 0... 40 mV ja TA 50 mA



DRR-245  
Sähkönumero: 2802224

Lisävarusteena  
saatavalla ohjel-  
mointimoduulilla  
voit helposti ohjel-  
moidsa ATR- ja DRR-  
säätimet laitteiden  
ollessa virrattomia.

## ATR401 Monitoimisäädin kahdella sisääntulolla

**Koko** 48 x 96 x 135 mm, asennusaukko 46 x 91 mm  
**Käyttöjännite** 24/115/230 VDC/VAC  
**Ohjelmoitavat tulot** 2 kpl TC K, J, S, R, PT100, PT1000,  
 NI100, 0/4... 20mA, 0... 10V, Pot 6/160 Kohm, TA

- Monitoiminen säädin erityisesti lämpökäsittelyjärjestelmille ja uuneille
- Kaksirivinen näyttö mahdollistaa asetusrvon ja prosessin oloarvon, valitun syklin, vaiheenloppulämpötilan, ulostuloprosessin, käytetyn ajan, prosessin vaiheen tai tehon kulutuksen näytön
- Säädin mahdollista ohjelmoida näyttämään kummankin sisääntulon oloarvon yhtäaikaan näytöllä
- Käytettäessä säädintä kahdella alueella (esim. uunit jatkettulla pesällä) "double loop" -toiminto mahdollistaa kahden anturin lukemien vertailun ja tasaisen lämmön ylläpidon
- Integroitu Easy-up -moodi mahdollistaa sisään- ja ulostulojen helpon ohjelmoinnin syöttämällä esivalitun koodin käytettäessä Wexonin antureita.

Malli	Hinta € Alv 0 %
ATR 401-22ABC	256,-

Sähkönumero: 2802223



## Elektroninen monitoimiohjain STR 550 **UUTUUS**

- Graafinen näyttö (64 x 128 pikseliä)
- Paneeliasenteinen 48 x 96 mm syvyys 55 mm
- RGB taustavalo
- Asento valittavissa pysty / vaaka
- Ohjelmoitavissa 7 eri taustaväriä / hälytys indigoinnissa
- Prosessin graafinen trendinäyttö ja valittavissa eri mittayksiköt
- Selkokielineen ohjelmointivalikko (Englanti, Saksa, Italia, Espanja, Ranska)

**Ohjelmoitava tulo** Termopari, RTD, jännite, mV, mA ja potentiometri

**Käyttöjännite** 24/230 V

**3 digitaalista sisääntuloa**

**2 rele ulostuloa**

**1 analoginen ulostulo V tai mA galvaanisesti erotettu**

**24 Vdc anturin käyttöjännitteen syöttö**

**RS485/ModbusRTU (baudrate max.115200)**

Malli	Hinta €, Alv 0 %
<b>STR-550 -12ABC-T</b>	<b>346,-</b>



## ATR 620 Säädin

- Monitoiminen säädin erityisesti lämpökäsittelyjärjestelmille ja -uuneille
- Kaksirivinen näyttö mahdollistaa asetusarvon ja prosessin oloarvon, valitun syklin, vaiheen-, loppulämpötilan, ulostuloprosessin, käytetyn ajan, prosessin vaiheen tai tehon kulutuksen näytön
- Käytettäessä säädintä kahdella alueella (esim. Uunit jatkettulla pesällä) "double loop" -toiminto mahdollistaa kahden anturin lukemien vertailun ja tasaisen lämmön ylläpidon
- 15 ohjelmoitavaa sykliä, jotka ovat mahdollista ohjelmoida 20 askeleella/segmentillä

**Koko** 72 x 72 x 105 mm, asennusaukko 66,5 x 66,5 mm  
**Käyttöjännite** 24/115/230 VAC  
**Ohjelmoitavat tulot** 2 kpl TC J, K, S, R, PT-100, NI-100, 0... 1V, 0... 10V, 0... 20 mA, 4... 20 mA, 2 kpl digitaalituloa (mikäli sarjaliikenneportti ei ole käytössä)

Malli	Hinta € Alv 0 %
<b>ATR 620-21ABC</b> Lähdöt: 2 kpl relettä 8A + 1 SSR (12V-30 mA)	<b>389,-</b>
<b>ATR 620-22ABC</b> Lähdöt: 3 kpl relettä 8A	<b>389,-</b>

Sähkönumerot:  
 ATR 620-21: 2802225  
 ATR 620-22: 2802226



### ERIKOISOMINAISUUDET:

- Odotoiminto (käytetään kun laitteisto ei saavuta asetuspistettä ohjelmoidussa ajassa)
- Palautustoiminto, virran katkettua

### LISÄTOIMINNOT:

- 2 ohjelmoitavaa digitaalista sisääntuloa käynnistys/pysäytys/hälytykselle.
- Toiminto yksinkertaisena säätimenä, ohjelmoidulla asetusarvolla.
- Käynnistys asetusarvo.
- Rele/SSR ulostulot lämmitysryhmien hallinnointiin, polttimille tai ulkoisille hälytyksille.
- Viivästetty käynnistys.
- Master/Slave-moodi sarjaliitännässä (RS485 + MODBUS RTU -protokolla, maks. 32 ohjaussilmukkaa)

## Suuret ja ohuet paikallinäytöt

Large Size – SlimLine



**TULOSSA**

Malli	LDS 57	LDS 100	LDS200
Sisääntulo	RS485 Modbus	RS485 Modbus	RS485 Modbus
Suureet	Lämpötila, kosteus, paino, kapasiteetti tai pinta, aika, laskin jne.	Lämpötila, kosteus, paino, kapasiteetti tai pinta, aika, laskin jne.	Lämpötila, kosteus, paino, kapasiteetti tai pinta, aika, laskin jne.
Ulostulo	Virta/jännite, anturin käyttöjännitteen syöttö	Virta/jännite, anturin käyttöjännitteen syöttö	Virta/jännite, anturin käyttöjännitteen syöttö
Kytkenä ulostulo	2 x relettä, optiona 4 relettä	2 x relettä, optiona 4 relettä	2 x relettä, optiona 4 relettä
Käyttöjännite	24 VAC/DC	24 VAC/DC	24 VAC/DC
Väyläliitäntä	RS485 Modbus	RS485 Modbus	RS485 Modbus
Näyttö	14 segm. LED, pun., vihr., kelt., sin., Valk.	14 segm. LED, pun., vihr., kelt., sin., Valk.	14 segm. LED, pun., vihr., kelt., sin., Valk.
Näyttöalue	2/46 digit, 199999... 999999, 57 mm	2/46 digit, 199999... 999999, 100 mm	2/46 digit, 199999... 999999, 200 mm
Mitat	350 x 100 x 23 mm (6 digit/57s)	580 x 160 x 23 mm (6 digit/100s)	1000 x 275 x 23 mm (6 digit/200s)
Suojausluokka	IP67	IP67	IP67
Ominaisuudet	Sisätila/ulkotila/himmennys	Sisätila/ulkotila/himmennys	Sisätila/ulkotila/himmennys



## Omavoimaiset paikallinäytöt, CULO L

### Ominaisuudet

- Sisääntuloviesti: 4–20 mA
- Käyttöjännite: omavoimainen, virtaloopin jännitteen pudotus enintään 3,2 V
- Näyttöalue: 4-digit. -999... 9999, neljäs numero muutettavissa yksiköksi °C tai °F
- Suojausluokka: edestä IP67
- Kotelointi: koteloinaton, lähettimen päälle, seinäkiinnitys, putki kiinnitys, DIN BUZ-H
- Optiona: Räjähdyssuojattuna, ATEX 2G/D ja 3G



## Paikallinäytöt

### Ominaisuudet

- Sisääntulovaihtoehtoja mm. 0/4–20 mA, 0–10 V, PT100, PT140 termoparianturit, Potentiometri 0–100 % vastus (1 KΩ, 10 KΩ, 100 KΩ, 1KΩ tai 1000KΩ)
- Näyttö 4-numeroinen 14 mm korkea punainen (optiona vihreä, oranssi, sininen) LED
- Min/max arvon tallennus
- 2 kpl releulostuloa 250 V / 5 AAC, 30 V / 5 VDC
- Taaraustoiminto
- Suojausluokka 1p 65 edestä
- Kotelo 72 x 36 mm



### Optiot

- Eri kokoja: 48 x 24, 96 x 24, 96 x 48
- Pylväsnäyttöjä: 72 x 36, 72 x 24, 96 x 24, 48 x 24
- Väylät: Profibus DP, RS232, RS485:BSD
- Muita sisääntulo-optioita: AC virta / jännite, laskuri, taajuus, venymäliuskat

Malli	Käyttöjännite	Sisääntulo Alv 0 %	Hinta €, Alv 0 %
<b>M1-6VR4B.0001.570AD</b>	230 V / 50 Hz	0–10, 0/4–20 mA	<b>365,-</b>
<b>M1-6VR4B.0001.772AD</b>	24 VDC	0–10, 0/4–20 mA	<b>375,-</b>
<b>M1-6TR4B.040X.572AD</b>	230 V / 50 Hz	termopari L, J, K, B, S, N, E, T, R	<b>423,-</b>
<b>M1-6TR4B.040X.772AD</b>	24 VDC	termopari L, J, K, B, S, N, E, T, R	<b>433,-</b>

## Touch M – asiakaskohtaiset ohjauspaneelit

Kapasitiiviset anturit ilman liikkuvia komponentteja ovat toiminnaltaan luotettavampia kuin mekaaniset kytkimet tai näppäimet. Kapasitiiviset anturit eivät tarvitse toimiakseen suoraa kosketusta, jolloin ne voidaan koteloida suojaan liialta, nesteiltä ja muilta ulkoisilta vaikutuksilta.

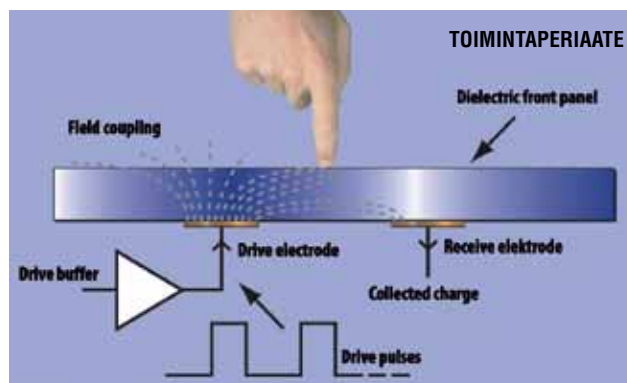
### Ominaisuudet

- Näppäimet ja muodot asiakkaan toiveiden mukaan
- Klikkauspyörä 256 kytkentäpisteellä
- Matalatehoinen, pieni sähkönkulutus
- Itsekalibroiva

Touch M:llä voidaan parantaa tuotteen muotoilua ja käytettävyyttä. Se voidaan valmistaa kaikista orgaanisista materiaaleista, esim. lasi, muovi, puu.

### Touch M ulostulot

- I/O: PNP, NPN, rele
- Rajapinnat: RS232, RS485, Canopen, Modbus, Profibus
- Radiolähetys
- Taustavalaistut näppäimet
- Akustinen toiminto: beeb / click / tärinä



TouchM

CANopen

Modbus



Toimii myös hanskat kädessä



**NTC-anturit Ø 6 x 15 mm**


Malli	Pituus	Hinta € Alv 0 %
AKO-14901	1,5 m	22,-
AKO-14903	3 m	28,-
AKO-14906	6 m	43,-
SN 100	2 m	22,-
SN 250	5 m	28,-

**PTC-anturit  
AKO Ø 6 x 43 mm, SA Ø 7 x 40 mm**

Malli	Pituus	Hinta € Alv 0 %
AKO-155801	1,5 m	22,-
SA 100	2 m	24,-
AKO-155803	3 m	28,-
SA 250	5 m	31,-
AKO-155807	7 m	49,-
AKO-155815	15 m	72,-
AKO-155830	30 m	102,-


**PT100 sauva-anturit, 3-johdin, IEC 751 luokka B**

Malli	Sähkö-numero	Maks. lämpötila anturilla °C	Maks. kaapelin lämpötila °C	Anturin koko mm	Materiaali	Kytkenä	Hinta € Alv 0 %
SL500P1-50		300	200	Ø 6 x 50	HST-teräs AISI 316	6 m metalli armeerattu silikonikaapeli	61,-
TL500P1-150H	3539342	600	400	Ø 6 x 150	HST-teräs AISI 316	5 m metalli armeerattu Teflon-kaapeli	72,-
TL500P1-50	3539468	300	240	Ø 6 x 50	HST-teräs AISI 316	5 m Teflon-kaapeli	70,-
TL500P1-100		300	240	Ø 6 x 100	HST-teräs AISI 316	5 m Teflon-kaapeli	70,-
TL500P1-150		300	240	Ø 6 x 150	HST-teräs AISI 316	5 m Teflon-kaapeli	72,-
TL500P1-300	2615008	300	240	Ø 6 x 300	HST-teräs AISI 316	5 m Teflon-kaapeli	72,-

**PT1000 sauva-anturit, 2-johdin, IEC 751 luokka B**

Malli	Sähkönumero	LVI-numero	Maks. lämpötila anturilla °C	Maks. kaapelin lämpötila °C	Anturin koko mm	Materiaali	Kytkenä	Hinta € Alv 0 %
SP500-50	2802252	4513036	300	200	Ø 6 x 50	AISI 316	5 m silikonikaapeli	70,-
SP500-100	2802253	4513037	300	200	Ø 6 x 100	AISI 316	5 m silikonikaapeli	70,-
SP500-150	2802254	4513038	300	200	Ø 6 x 150	AISI 316	5 m silikonikaapeli	70,-

Saatavana myös J-, K- ja T-tyypin termoelementtejä



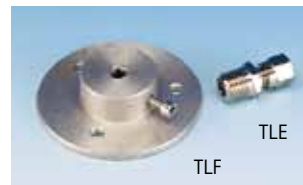
TL500P1-150H



TL500P1-300

**Kiinnitystarvikkeet PT100-antureille**

Malli	Koko (mm)	Materiaali	Hinta € Alv 0 %
TLE - 1/8	Helmiilitin Ø 6	Ms	G 1/8" ulkokierre 15,-
TLE - 1/4	Helmiilitin Ø 6	Ms	G 1/4" ulkokierre 15,-
TLE/SS	Helmiilitin Ø 6	HST-teräs	G 1/4" ulkokierre 31,-
TLF/6	Laippa 114 x 62	Alumiini	17,-



TLE

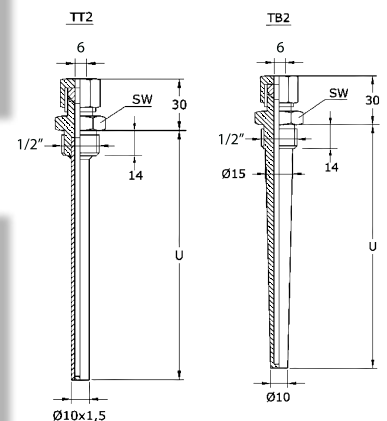
TLF

**G 1/2" upotusputket Ø 6 mm lämpötila-antureille, AISI 316L**

Malli	Sähkö-numero	LVI-numero	Pituus (u) mm	Maks. paine bar	Sauvan sisä/ulko halkaisija mm	Hinta € Alv 0 %
TT2 075	2802255	4513039	75	40	6/8	48,-
TT2 100	2802256	4513040	100	40	6/8	48,-
TT2 130			130	40	6/8	50,-
TT2 250	2802257	4513041	250	40	6/8	55,-
TB2 100	2802258	4513042	100	200	6/15	98,-
TB2 250	2802259	4513043	250	200	6/15	167,-



TT2



## PT100 sauva-anturi

- ½" ulkokierre
- Valmistusmateriaali AISI316
- DIN-EN175301-803 -kytkentärasialla (venttiilipistoke)
- Mittauselementti vaihdettavissa

Malli	Maks. lämpötila anturilla °C	Anturin koko mm	Materiaali	Hinta € Alv 0%
<b>RC 50 P1</b>	250	Ø8 x 50	AISI316	<b>74,-</b>
<b>RC 100 P1</b>	250	Ø8 x 100	AISI316	<b>74,-</b>
<b>RC 150 P1</b>	250	Ø8 x 150	AISI316	<b>74,-</b>
<b>RC 200 P1</b>	250	Ø8 x 200	AISI316	<b>74,-</b>



## PT100 DIN-B koteloidut anturit

- 3-johdin
- IEC 751 luokka B
- IP65
- Kiinteä anturielementti
- AISI 316

Malli	Rakenne	Maks. lämpötila anturilla °C	Anturin koko mm	Materiaali	Hinta € Alv 0%
<b>TL518PI-110S</b>	Sauva	600	Ø 6 x 110	HST-teräs AISI 316L	<b>81,-</b>
<b>TL518PI-130S</b>	Sauva	600	Ø 6 x 130	HST-teräs AISI 316L	<b>81,-</b>
<b>TL518PI-300S</b>	Sauva	600	Ø 6 x 300	HST-teräs AISI 316L	<b>98,-</b>
<b>PT100L12</b>	Sauva R1/2"	600	Ø 6 x 120	HST-teräs AISI 316L	<b>118,-</b>
<b>PT100L40</b>	Sauva R1/2"	600	Ø 6 x 400	HST-teräs AISI 316L	<b>131,-</b>



Sähkönumero:  
3539375

## PT100 DIN-B koteloidut anturit

- R 1/2"
- 3-johdin
- IEC 751 luokka B
- IP65
- Anturielementti irroitettavissa
- AISI 316

Malli	Sähkö-numero	Alue °C	Anturin koko (mm)	Eristysvara (mm)	Hinta €, Alv 0 %
<b>KST 60</b>	3539462	-80... 600	Ø 10 x 60	-	<b>127,-</b>
<b>KST 100</b>	3539377	-80... 600	Ø 10 x 100	-	<b>128,-</b>
<b>KSTE 110</b>		-80... 600	Ø 10 x 100	100	<b>132,-</b>
<b>KST 160</b>	2615003	-80... 600	Ø 10 x 160	-	<b>131,-</b>
<b>KSTE 160</b>		-80... 600	Ø 10 x 160	100	<b>139,-</b>
<b>KST 250</b>	2615004	-80... 600	Ø 10 x 250	-	<b>134,-</b>



## K- anturi DIN-B koteloitu

- IEC 548 - 2 luokka 2
- IP65
- AISI 316

Malli	Rakenne	Maks. lämpötila anturilla °C	Anturin koko mm	Materiaali	Hinta € Alv 0%
<b>TL518KI-160</b>	Kiinteä elementti	600	Ø 6 x 160	HST-teräs AISI 316	<b>107,-</b>
<b>TL518KI-250</b>	Kiinteä K-elementti	600	Ø 6 x 250	HST-teräs AISI 316	<b>118,-</b>
<b>KKE250</b>	R 1/2", irrotettava K-elementti	600	Ø 10 x 160	HST-teräs AISI 316	<b>194,-</b>



## PT100 seinä-anturit, 3-johdin IEC 751 luokka B

Malli	Maks. lämpöt. anturilla °C	Materiaali	Kotelointi	Hinta € Alv 0 %
TL-AMB/A	70	PVC	IP23	74,-
RAL-P	120	Alumiini	IP67	112,-
RW-P	100	Alumiini	IP67	146,-
TWL 5/5 - PT100	-20... 60	PT100	IP20	42,-
TWL 5/5 - PT1000	-20... 60	PT1000	IP20	45,-

RAL-P sähkönumero: 3539470



## PT100 pinta-anturit, 3-johdin IEC 751 luokka B

Malli	Lämpötila anturilla °C	Kaapelin lämpötila °C	koko mm	Materiaali	Kytkentä	Hinta € Alv 0 %
TL306P1	300	230	Ø y 10, Ø i 5	HST-teräs AISI 316	5 m Teflon kaapeli	82,-
TL309P1	300	230	Ø 35 x 70	MS-teräs AISI 316	5 m Teflon kaapeli	82,-
RLB300P1	200	200	12 x 12 x 45	Al	5 m silikonikaapeli	82,-



Saatavana myös J-, K- ja T-tyypin termoelementtejä

## PT100 pinta-anturit, lämpötilanmittaukseen putkistosta

### GA2610

- Pienille putkille, 4... 57 mm (ulkohalkaisija)
- Asennus putken ympärille pantaliitoksella
- Nopeatoiminen anturi, lämpöeristetty ja esijännitetty
- Eristysvaippa lämmönkestävää muovia, helppo puhdistaa
- Mittausalue -20 °C... +160 °C
- PT 100 -mittauselementti vaihdettavissa
- Ex-suojattuna: luonnostaan vaarattomat piirit EN 60079 (VDE 0165) mukaan
- Optiona 4... 20 mA lähettimellä
- Pistoke M12 x 1 IP67

Malli	Putki koot Ø mm	Kiinnitys laatat mitat mm	Hinta € Alv 0 %
GA2610	6–17,2	50 x 35 x 20	Tiedustele
GA2610	18–38	70 x 70 x 20	
GA2610	38,1–5	90 x 85 x 20	



## Elektroninen lämpötilakytkin GP2610

- 2-johdin 4 (off) / 33 mA (on)
- Mittausalue: -40... +150 °C
- KytKentäpistetarkkuus: ± 0,5 k
- KytKentäviive: 0 s
- Hystereesi: 0,1k
- Sopii asennettavaksi GA2610:n kanssa



## MKTS-pinta-anturi, lämpötilanmittaukseen putkistosta

### OMINAISUUDET

- Mittauselementti, RTD: PT 100, PT 1000 (2-, 3-, 4-johdin)
- Prosessiliitäntä: useita vaihtoehtoja, tiedustele
- Optiona lähettimellä 4... 20 mA (1x PT100)
- Lähetin versiossa mittausalue ohjelmoitavissa
- Suojausluokka IP67, kotelointi täytetty
- Anturin ja koteloinnin materiaali 1.4571 (AISI316Ti)



## PT100-anturit, 3-johdin IP67

Malli	Kierre	Anturin koko		Kotelointi	Ympäristön lämpötila °C	Hinta € Alv 0%
		mm	Liitäntäpistoke			
<b>MK1</b>	R1/2"	Ø 6 x 100	DIN 43650	IP65	-50... 100	<b>116,-</b>
<b>MK2</b>	R1/2"	Ø 6 x 100	M12 x 1 RSF4	IP67	-50... 100	<b>116,-</b>

### Myös asiaskohtaisia malleja

<b>Anturi</b>	PT100 (2-, 3- ja 4-johdin), 2 x PT100 (2 johdin) PT1000 (2-, 3- ja 4-johdin), 2 x PT1000 (2 johdin)
<b>Anturin pituus</b>	Alkaen 3 mm
<b>Kierrelähtäjä</b>	1/4", 3/8", 1/2", 3/4", 1", 1/4" NPT, 3/8" NPT ja 1/2" NPT tai ilman kierrettä
<b>Liitäntäpistoke</b>	Venttiilipistoke, M12, MIL-pistoke tai kaapeli
<b>Hinta, tiedustele</b>	



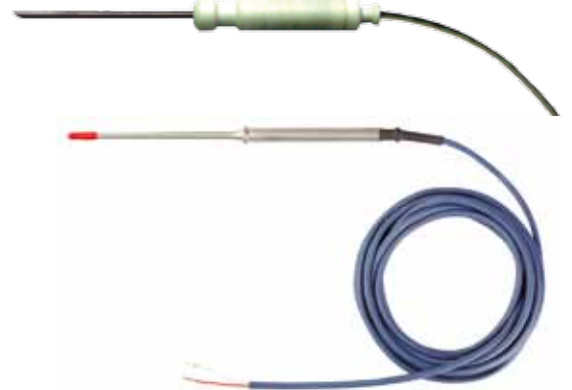
MK1

MK2

MK1 sähkönumero: 3539466

## PT100 pisto-anturit IEC 751 luokka B

Malli	Liitäntä	Maks. lämpötila anturilla °C	Anturin koko mm	KytKentä	Hinta € Alv 0%
<b>RMF300-100</b>	3-johdin	250	4 x 100	3 m Teflon-kaapeli	<b>138,-</b>
<b>RMF150-100</b>	2-johdin	250	4 x 100	1,5 m Teflon-kaapeli	<b>117,-</b>



## NTC pisto-anturit

Malli	Liitäntä	Maks. lämpötila anturilla °C	Anturin koko mm	KytKentä	Hinta € Alv 0%
<b>AKO-14915</b>	2-johdin	100	Ø 3/5 x 100	3 m Silikonikaapeli	<b>69,-</b>

## Asiakaskohtaisia anturiratkaisuja

### PT100 anturit tai termoparit (K, L, J, S, B), jne

<b>Anturimateriaalit</b>	Ruostumaton teräs, keraaminen, Kanthal tai muu erikoismateriaali
<b>Kierre</b>	G 1/4", 3/8", 1/2", 3/4", 1", NPT 1/4", 3/8" ja 1/2", tai muu koko
<b>Sauvan Ø</b>	Alkaen 1 mm
<b>Liitäntä</b>	Kaapeli tai kytkentäkotelo
<b>Tarkkuus</b>	IEC 751 luokka A tai B (myös 1/2, 1/3, 1/5, tai 1/10 DIN)

### Myös laivaluokituslaitosten ja elintarvikehyväksytyjä erikoismalleja

### ESIMERKKEJÄ

Kaikki mitat ja muodot mahdollisia, pyydä tarjous!





## Lämpötilakytkin TG

<b>Sisäntulo</b>	2-johdin PT 100 tai K-tyyppin termopari
<b>Optiona</b>	PTC, NTC, PT 500, PT 1000, 4–20 mA
<b>Ulostulo</b>	Potentiaali vapaa kosketin 250 V/5A
<b>Eroalueen säätö</b>	0... 20 % valitusta alueesta
<b>Käyttöjännite</b>	24 VDC ±20 %
<b>Suojausluokka</b>	IP30



139,-  
Alv 0 %

### Legend of solder jumpers

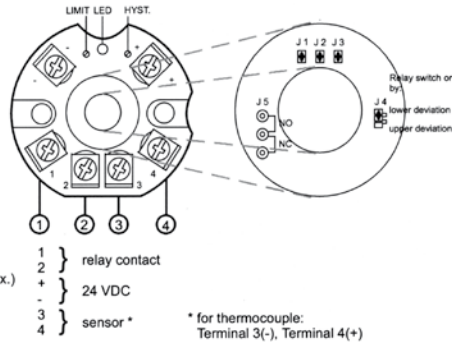
J1: Input selection: open = thermocouple  
set = PT100

J2: } Range selection

Pt 100			TC "K"		
Range	J2	J3	Range	J2	J3
-90 ... 100 °C			-200 ... 850 °C		
60 ... 260 °C	x				
230 ... 460 °C		x			
390 ... 650 °C	x	x			

J4: Selection of relay characteristic: pick up by lower deviation (max.) or upper deviation (min.) of set limit value

J5: Selection of relay contact: NC or NO



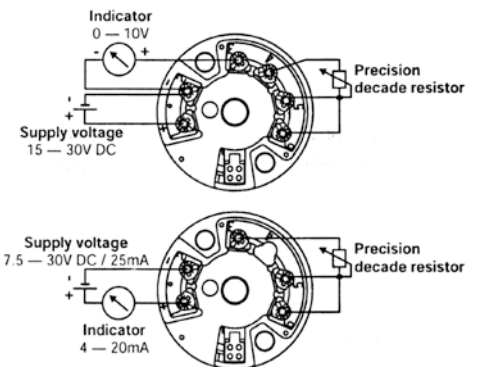
\* for thermocouple: Terminal 3(-), Terminal 4(+)

## Ohjelmoitava lämpötilälähetin PT100-antureille

<b>Sisäntulo</b>	PT-100 anturi, 2- tai 3-johdin
<b>Ulostuloviesti</b>	4–20 mA tai 0–10V
<b>Käyttöjännite</b>	7,5... 30 VDC (4–20 mA) 15... 30 VDC (0–10V)
<b>Ohjelmointialue</b>	-200... 850 °C
<b>Pienin alue</b>	25 K (4–20 mA) 40 K (0–10V)
<b>Ympäristön lämpötila</b>	-40... 85 °C
<b>Tehdasasetus</b>	0... 100 °C



Ilmoita alue tilattaessa!



Malli	Ulostuloviesti	Sähkönumero	Hinta €, Alv 0 %
TA0	4–20 mA	3539458	123,-
TA1	0–10 V	3539460	142,-

## Ohjelmoitava lämpötilälähetin termopareille

<b>Sisäntulo</b>	Termopari tai termovastus
<b>Ulostulo</b>	4–20 mA
<b>Käyttöjännite</b>	10... 35 VDC
<b>Sisään-/ulostulo</b>	Galvaanisesti erotettu
Ohjelmoitavissa Windows ohjelmiston kautta	
<b>Tarkkuus aina</b>	±0,2 K
<b>Ympäristön lämpötila</b>	-40... 85 °C
Asennus lämpötila-anturin DIN B -liitäntäkoteloon	
<b>Suojausluokka</b>	IP00
<b>Termovastus</b>	PT 100, PT 1000, N 100, N 1000
<b>Pienin säätöalue</b>	10 K

<b>Termoelementti</b>		
Pienin säätöalue	L, J, U, T, K, E, N	50 K
Pienin säätöalue	S, R, B	500 K

Malli	Sisäntuloviesti	Hinta €, Alv 0 %
TP1	termopari	213,-
TP2	2-johdin termovastus	213,-
TP3	3-johdin termovastus	213,-
TP4	4-johdin termovastus	213,-



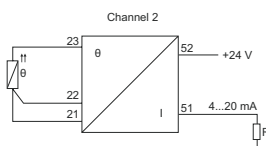
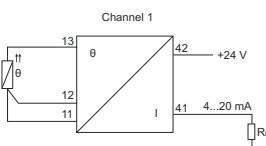
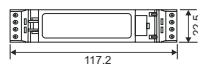
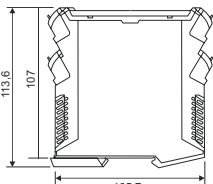
Ilmoita lämpötila-alue tilattaessa!

## UTrans – lämpötilalähetin, 2-kanavainen

- Sisääntulo 2 x PT100
- Ulostulo 2 x 4–20 mA
- Asennus DIN-kiskoon, leveys 22,5 mm
- Käyttöjännite 2 x 10... 35 VDC
- Käyttölämpötila –20... +50°C (varastolämpötila –20... +85 °C)

### Malli

	B	W	X	X
Mittausalue Kanava 1	–30... +80 °C		0	
	–50... +200 °C		1	
	0... +200 °C		2	
	0... +300 °C		3	
	0... +400 °C		4	
Mittausalue Kanava 2	–30... +80 °C		0	
	–50... +200 °C		1	
	0... +200 °C		2	
	0... +300 °C		3	
	0... +400 °C		4	



## Lämpötilalähetin käännettävällä näytöllä, 4 – 20 mA, HART UUTUUS

- Ulostuloviesti 4–20 mA, HART
- PT100-anturielementillä
- 2 kpl elektronista raja-arvoa (PNP)
- Näyttö 4-digit
- Sähköinen kytkentä M12 x 1
- Suojausluokka IP66
- Kastuvat osat: 1.4571 (AISI 316Ti)
- Kotelo: lasikuituvahvistettu ABS-muovi
- Näyttö: MAKROLON®
- Optiona radiolähettimellä
- Mittausalue asetettavissa –50... +200 °C välillä, optiona myös korkeammille lämpötiloille, K-tyypin termoparilla



Malli	Anturin koko (mm)	Hinta € Alv 0 %	Liitäntäkierre
ME-TT-50	6 x 50 mm	486,-	–
ME-TT-100	6 x 100 mm	486,-	–
ME-TT-160	6 x 160 mm	486,-	–
ME-TT-250	6 x 250 mm	486,-	–
ME-TS-50	6 x 50 mm	486,-	ulkokierre 1/2"
ME-TS-100	6 x 100 mm	486,-	ulkokierre 1/2"
ME-TS-160	6 x 160 mm	486,-	ulkokierre 1/2"
ME-TS-250	6 x 250 mm	486,-	ulkokierre 1/2"
ME-TF-50		Tiedusteile	Useita vaihtoehtoja

- 1/2" elintarvike
- Optiona: meijerilaippa, Varivent, Tri-clamp ja hitsattava yhde

Lisävalintamahdollisuuksia esim. radiolähetin/vastaanotin ja erilaisia sähkö- ja prosessi-liitäntöjä.

## Modulaarinen "Heavy Duty" lämpötilalähetin, MHTT, MHTS

- Sisääntulo Termoelementti, termopari, jännite (mV), vastus (potentiometri)
- Ulostulo 4–20 mA, HART-protokolla
- Käyttöjännite 15... 45 VDC
- Tarkkuus 0,08... 0,12 % alueesta, 0,2... 2 K, 0,1... 7,5 ohm, 10... 50 μV
- Näyttö LCD, taustavalaistu
- Galvaanisesti erotettu sisääntulo ja ulostulo

- Asetukset Ohjelmallisesti, HART-protokolla
- Suojausluokka IP65
- Sisääntuloviestit
  - PT 100 / PT 500 / PT 1000
  - Cu 50 / Cu 100
  - Ni 100 / Ni 500 / Ni 1000
- Vastus
  - Lineaarinen vastus (potentiometri)
- Termopari
  - Tyyppi B, J, N, S, E, K, R, T
- Jännite
  - Lineaarinen millivoltilähde



**Lämpötilalähetin, PT100-anturille, viesti 4 – 20 mA**

Malli	Alue °C	Käyttöjännite VDC	Hinta €, Alv 0 %
<b>T 50</b>	-50... 50	12... 30	<b>305,-</b>
<b>T 100</b>	0... 100	12... 30	<b>305,-</b>
<b>T 200</b>	0... 200	12... 30	<b>305,-</b>
<b>T 400</b>	0... 400	12... 30	<b>305,-</b>

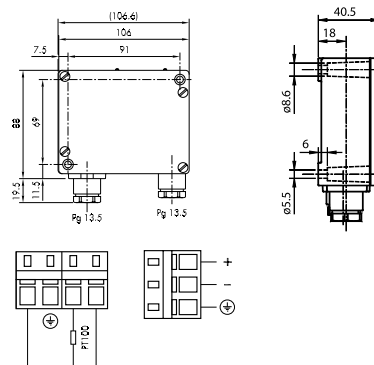


ABS



IP65

Esite 1.3.1.1


**Ohjelmoitavat lämpötilalähettimet 4 – 20 mA**
**LÄMPÖTILALÄHETTIMEN OHJELMOINTIPARAMETRIIT:**

- 2-, 3- ja 4-johdinkytkentä
- Kaapelivastuksen kompensointi
- Viive (0... 60 s)
- Simulointi (päällä/pois)
- Mittausyksiköt (°C / °F)
- Vikatilatoiminto
- Offset (-9,9... 9,9 K)
- Mittausalue (-50... 200 °C)
- Ulostulo (analoginen vakio/käänteinen)
- Mittauspaikan nimeäminen/TAG

Ohjelmointi vaatii Windows-ohjelmiston ja välikaapelin.



MKS1

MKS2

MKS1 sähkönumero: 3539464

Malli	Anturin koko		Liitäntäpistoke	Kotelointi	Ympäristön lämpötila °C	Hinta € Alv 0 %
	Kierre	mm				
<b>MKS1</b>	R1/2"	Ø 6 x 100	DIN 43650	IP65	-40... 85	<b>229,-</b>
<b>MKS2</b>	R1/2"	Ø 6 x 100	M12 x 1 RSF4	IP67	-40... 85	<b>229,-</b>
<b>MKS3</b>	R3/8"	Ø 6 x 100	DIN 43650	IP65	-40... 85	<b>236,-</b>

 Lähetin esiohjelmoitu alueelle 0... 100 °C / ilmoita alue tilattaessa.  
 Saatavana HART-protokollalla.

**CANopen -malli**
**Kanavia** 1  
**Toimintalämpötila** -40... 85 °C  
**Protokolla** CANopen DS-404/Device Net/  
 Asiakaskohtainen

**Väyläliitäntä** 5-johdin  
**Käyttöjännite** 18... 26 V, käänteisen napaisuuden suojaus  
**Lähetysnopeus** 10 Kbit/s–1 Mbit/s  
**Resoluutio** 16 bit 10 ms nopeudella (50 Hz scan rate)

Tiedustele hintaa!

**Lämpötilalähetin, PT100-anturilla, viesti 4 – 20 mA**

- DIN B -koteloitu
- IP65
- Teräs AISI 316
- R 1/2" ulkokierre
- Käyttöjännite 14... 30 VDC

Rakenne: anturielementti ja lähetin irroitettavissa

Malli	Sähkönumero	Alue °C	Anturin koko (mm)	Hinta €, Alv 0 %
<b>KST 105</b>		-50... 50	Ø 10 x 100	<b>232,-</b>
<b>KST 101</b>	2615005	0... 100	Ø 10 x 100	<b>232,-</b>
<b>KST 102</b>		0... 200	Ø 10 x 100	<b>232,-</b>
<b>KST 104</b>		0... 400	Ø 10 x 100	<b>232,-</b>
<b>KST 165</b>		-50... 50	Ø 10 x 160	<b>238,-</b>
<b>KST 161</b>	2615006	0... 100	Ø 10 x 160	<b>238,-</b>
<b>KST 162</b>		0... 200	Ø 10 x 160	<b>238,-</b>
<b>KST 164</b>		0... 400	Ø 10 x 160	<b>238,-</b>
<b>KST 255</b>		-50... 50	Ø 10 x 250	<b>241,-</b>
<b>KST 251</b>	2615007	0... 100	Ø 10 x 250	<b>241,-</b>
<b>KST 252</b>		0... 200	Ø 10 x 250	<b>241,-</b>
<b>KST 254</b>		0... 400	Ø 10 x 250	<b>241,-</b>


 Saatavana myös 0–20 mA, 0–10V viestillä,  
 sekä ilman kierrettä DIN B -kotelolla.  
 Katso malli TL518P1, tiedustele.

## Lämpötilalähetin, PT100-anturilla, viesti 4 – 20 mA

- DIN B -koteloitu
- IP65,
- Teräs AISI 316
- R 1/2" ulkokierre
- Käyttöjännite 14... 30 VDC

Rakenne: anturielementti ja lähetin irroitettavissa.

Malli	Alue °C	Anturin koko (mm)	Eristysvara (mm)	Hinta €, Alv 0 %
<b>KSTE 115</b>	-50... 50	Ø 10 x 100	100	<b>237,-</b>
<b>KSTE 111</b>	0... 100	Ø 10 x 100	100	<b>237,-</b>
<b>KSTE 112</b>	0... 200	Ø 10 x 100	100	<b>237,-</b>
<b>KSTE 114</b>	0... 400	Ø 10 x 100	100	<b>237,-</b>

Saatavana myös 0–20 mA, 0–10 V viestillä, tiedustele.



## PT100 Lämpötilalähetin 4...20 mA DIN-B kotelolla

- DIN B -koteloitu
- IP65
- Anturin materiaali AISI 316, kotelo Al
- Käyttöjännite 10...32 VDC
- Puikon halkaisija 6mm
- Puikon pituus 160 mm
- Lämpötila-alue –80... 600 °C
- Ulostulo ohjelmoitavissa halutulle alueelle (minimiskaala 50°C)

Malli	Sähkönumero	Alue °C	Anturin koko (mm)	Hinta €, Alv 0 %
<b>TL518P1-160S_420</b>	–	Ohjelmoitava	Ø 6 x 160	<b>159,-</b>
Saatavilla myös 0–10 V ulostulolla, lisähinta				<b>40,-</b>

Soveltuu erinomaisesti asennettavaksi TT2 -upotustaskun kanssa, katso sivu 59!



## K-tyypin lämpötilalähetin 4...20 mA DIN-B kotelolla

- DIN B -koteloitu
- IP65
- Anturin materiaali Inconel 600, kotelo Al
- Käyttöjännite 10...32 VDC
- Puikon halkaisija 6mm
- Puikon pituus 160 mm
- Lämpötila-alue –80... 1150 °C
- Ulostulo ohjelmoitavissa halutulle alueelle (minimiskaala 2 mV)

Malli	Sähkönumero	Alue °C	Anturin koko (mm)	Hinta €, Alv 0 %
<b>TL518K1-160S_420</b>	–	Ohjelmoitava	Ø 6 x 160	<b>172,-</b>

Soveltuu erinomaisesti asennettavaksi TT2 -upotustaskun kanssa, katso sivu 59!



## Lämpötilalähetin, PT100-anturilla viesti 4 – 20 mA seinäasennus, IP67

- Käyttöjännite 14–30 VDC

Malli	Alue °C	Hinta €, Alv 0 %
<b>KTW 50</b>	-50... 50	<b>211,-</b>
<b>KTW 100</b>	0... 100	<b>211,-</b>
<b>RTW vapaasti ohjelmoitavissa</b>	Mitta-alue 40K	<b>258,-</b>

Saatavana myös 0–20 mA, 0–10 V viestillä, tiedustele.



KTW

KTW sähkönumero: 2615023



## Huonelämpötila-anturi /-lähetin

- IP20

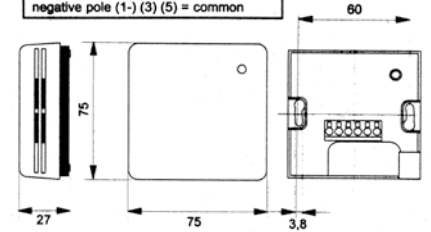
Malli	Alue °C	Ulostuloviesti	Käyttöjännite	Hinta € Alv 0 %
TWL 2/5	0... 50	0-10V	24 VAC/DC ±10 %	147,-
TWL 3/5	0... 50	4-20 mA	15... 30 VDC	147,-

Myös muita malleja, esim. Ni 1000, NTC 10K, NTC 20K, tiedustele.



Connection diagram series WL  
version 0...10VDC

	terminals	ranges
supply	(1-) (2+)	15...24VDC
	(1-) (2-)	24 V AC ±10%
„humidity“	(3) (4+)	0...10VDC
„temperature“	(5) (6+)	0...10VDC
not galvanic disconnected negative pole (1-) (3) (5) = common		



## PT100-anturit elintarviketeollisuuteen ja hygienisiin sovelluksiin

- Useita prosessiliitäntöjä elintarvike-, lääke- ja bioteknolוגiateollisuuteen
- 4-johdin PT 100
- Nopea vasteaika
- M12-liitin tai kenttäkotelo
- Mittausalue -50... 200 °C

### OPTIONA

- 4-20 mA ulostulo
- Ex



## GA254 Online kalibroitava PT-100 lämpötila-anturi Bio-, farma- ja elintarviketeollisuudelle

- Anturissa mittauskanava referenssianturille, joka mahdollistaa kalibroinnin irrottamatta anturia prosessista
- PT-100 elementti 3 tai 4 johdin
- Mittaelementti AISI 316Ti
- Mittaelementti vaihdettavissa
- EHEDG hygieniastandardi
- Saatavilla kavennetulla mittakärjellä
- Prosessiyhteet bio-, farma- ja elintarviketeollisuudelle

### OPTIOT:

- ATEX luokitus
- Lähetin 4-20 mA
- SIL 2 luokitus



## Koskettamaton infrapunalämpötilalähetin, viesti 4-20 mA

- Mittausalue: -20... 250 °C
- Maksimietäisyys: 1 m
- Ulostulo: 4-20 mA (2-johdin)
- Käyttöjännite: 24 VDC (6-28 VDC)
- Tarkkuus: ± 1 % lukemasta, min ± 1 °C
- Materiaali: Ruostumaton teräs
- Koko: ø 18 mm x 103 mm
- Kaapelin pituus: 1 m
- Suojausluokka: IP65
- Käyttölämpötila: 0... 70 °C

Anturi soveltuu useimpien materiaalien koskettamattomaan lämpötilamittaukseen: elintarvikkeet, paperi, tekstiili, kumi, muovi, lääkeaineet jne.

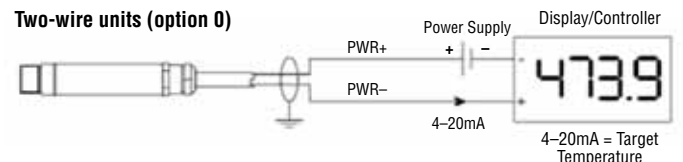
Anturi ei sovellu korkeakiiltoisille materiaaleille joilla on matala emissiivisyys.

Malli	Ulostulo	Hinta €, Alv 0 %
PC151MT-0	4-20 mA	411,-

Saatavissa myös muita mittausalueita.



### Two-wire units (option 0)



## Data-loggeri DLUI-HD

<b>Anturitulot</b>	4 / 8 / 12 (analoginen / digitaalinen)
<b>Anturiviestit</b>	virta / jännite / pulssi / RTD
<b>Tarkkuus</b>	anturityypistä riippuva
<b>Näyttö</b>	7" TFT kosketus värinäyttö
<b>Ulostulot</b>	4 rele, vapaasti ohjelmoitavissa
<b>Käyttöjännite</b>	100...240 VAC / 24 VDC
<b>Väyläliitäntä</b>	USB / USB-PC / Ethernet / Sarja portti
<b>Anturilähtö</b>	24 VDC, 130 mA (kullekin anturille)
<b>Kotelointi</b>	pinta / paneliasennettava
<b>Ohjelmisto</b>	arvojen prosessointia varten
<b>Optiot</b>	webservice / statistiikkamoduli / näytteenotto 10ms



## Elektroninen data-loggeri 5 ja 10 kanavalla, täyttää standardin EN 12830

- Säädettävä tallennustiheys
- PC-kommunikaatio
- Hälytysviive ja raja-arvot säädettävissä
- 2 ulostuloa hälytyksille
- Data, arvot, hälytykset ja grafiikka näytölle
- Graafinen tulostus
- Varakäynti sähkökatkossa 36 h
- Käyttöjännite 230 V 50/60 Hz
- Mitat 242 x 184 x 115 mm
- Sisältää 5 NTC-anturia

Kanavat voidaan ohjelmoida

- NTC antureille
- 4–20 mA viestille
- J-, K-antureille

**Lämpötila-alueet** -40... 105 °C NTC antureilla ja 999 °C käyttämällä 4–20 mA viestiä tai J-, K-anturia

### Tallennustiheydet/Muisti aika

On huomioitava että valittaessa tallennustiheys, ennaltamääräytyy jakso ja muistikapasiteetti.

Tallennustiheys	Jakso	Muistikapasiteetti
15 min	7 päivää	62 viikkoa
5 min	24 tuntia	62 päivää
1 min	12 tuntia	31 päivää

Malli	Hinta €	Alv 0 %
<b>10 kanavalla</b>		
<b>AKO-15742</b> sis. printterin	879,-	
<b>AKO-15740</b> ilman printteritä	705,-	
<b>5 kanavalla</b>		
<b>AKO-15752</b> sis. printterin	682,-	
<b>AKO-15750</b> ilman printteritä	569,-	

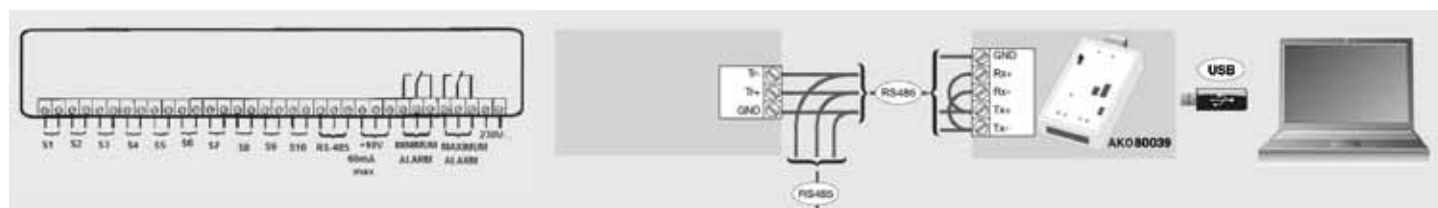


AKO-15742

AKO-15740

### Lisätarvikkeita

Malli	Hinta €	Alv 0%
<b>AKO-80039</b> USB-muunnin	263,-	
<b>AKO-5003</b> PC-ohjelma		
<b>AKO-14917CMOS/RS485</b> muunnin	74,-	
<b>AKO-14901</b> anturi 1,5 m	22,-	
<b>AKO-14903</b> anturi 3 m	28,-	
<b>AKO-14906</b> anturi 6 m	43,-	
<b>AKO-14915</b> pistoanturi AISI 316, 3 m	69,-	
<b>AKO-15586</b> anturin pidennyskaapeli 100 m	120,-	
<b>AKO-15703</b> termien paperi	4,-	



## Lukitun tilan hälytin EN 378-a standardin mukaan

Hälytyslaite tiloihin, joissa on mahdollisuus jäädä lukkojen taakse, esim. kylmätilat

- 1 rele ulostulo kaukohälytykselle
- Akun tilan näyttö
- 10 h akkuvarmennus
- Pinta- tai oppoasennus IP65
- Hälyttimen koko 230 x 230 x 87 mm
- Painikkeen koko 94 x 171 x 55 mm

Malli	Hinta €	Alv 0 %
<b>AKO-52063*</b> Turvahälytin yhdelle painikkeelle	267,-	
<b>AKO-52064*</b> Turvahälytin 1–4 painikkeelle	382,-	
<b>AKO-52062</b> Lisähälytys painike johto 2 m	132,-	

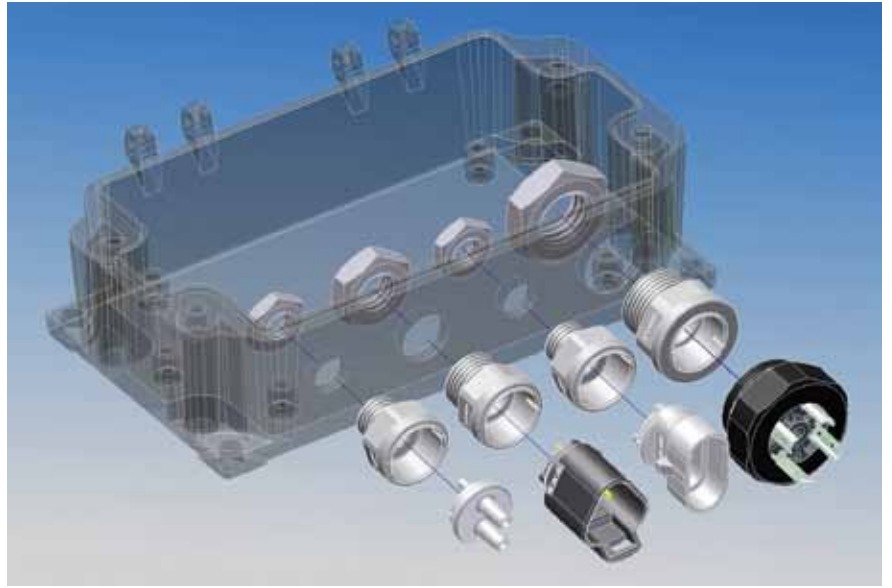
\* Yksi hälytyspainike sisältyy

**GSM-moduli** siirtää hälytykset tekstiviestinä maks. 5 esiasetettuun puhelinnumeroon.



**Koteloon asennettava liitinsarja, MSCS UUTUUS**

- Erikoisominaisuutena vakio ISO-kierre tavallisimmille liittimille, esim. venttiilipistoke, M12 x 1, Deutsch, Superseal jne.
- Helppo ja nopea asennus, yhdellä reikäkoolla, erilaiset liitintävaihtoehdot mahdollisia
- Erikoisliittimet ovat valmistettu ultraäänihitsauksella, joka mahdollistaa vakio liittimien käytön tavallisten liitintäkoteloiden kanssa
- Kierrekoko M16 x 1.5
- Liittimet saatavana myös valmiiksi johdotettuina



M16 x 1,5	M12 x 1 5-napainen	M12 x 1 8-napainen	MIL 6-napainen	Venttiili 4-napainen	Kaapeli- läpivienni

Super Seal 1.5 3-napainen	Deutsch DT04 3-napainen	Deutsch DT04 4-napainen	Bajonetti DIN 4-napainen	M12 x 1 4-napainen	Paine	Paine-ero

## Pienet vankkarakenteiset anturit ja lähettimet UUTUUS

## MITS lämpötila-anturi

<b>Malli</b>	MITS
<b>Sisääntulo</b>	Anturi: 1x,2x RTD, Pt100 (2-, 3-, 4-johdin)
<b>Ulostulo</b>	Anturi: 1x,2x RTD, Pt100 (2-, 3-, 4-johdin) optiona 4... 20 mA (2-johdin) HART
<b>Käyttöjännite</b>	16... 45 VDC
<b>Prosessiliitäntä</b>	Anturitasku
<b>Anturiliitäntä</b>	-
<b>Sähköinen liitäntä</b>	M12 x 1
<b>Materiaali</b>	Kotelo PBT GF30, Anturiputki 1.4571
<b>Konfigurointi</b>	4... 20 mA HART-ohjelmisto
<b>Suojausluokka</b>	IP 65

MITS



## MIUT yleislähetin

<b>Malli</b>	MIUT
<b>Sisääntulo</b>	Anturi: Vastusanturi (RTD), termopari, venymäliuska, piezo, PWM
<b>Ulostulo</b>	4... 20 mA (2-johdin) HART
<b>Käyttöjännite</b>	16... 45 VDC
<b>Prosessiliitäntä</b>	-
<b>Anturiliitäntä</b>	Useita vaihtoehtoja
<b>Sähköinen liitäntä</b>	M12 x 1
<b>Materiaali</b>	Kotelo PBT GF30
<b>Konfigurointi</b>	4... 20 mA HART-ohjelmisto
<b>Suojausluokka</b>	IP 65

MIUT



## DEV-HM, HART modeemi

<b>Malli</b>	DEV-HM
<b>Sisääntulo</b>	USB 2.0 (USB liittintyyppi A)
<b>Ulostulo</b>	HART (alligator clip)
<b>Käyttöjännite</b>	5 V USB-portista
<b>Prosessiliitäntä</b>	-
<b>Anturiliitäntä</b>	-
<b>Sähköinen liitäntä</b>	USB liittintyyppi A
<b>Materiaali</b>	Kotelo ABS, 105 x 66 x 20 mm
<b>Konfigurointi</b>	Liitäntä HART-tuotteiden konfiguroinnille ja ohjelmoinnille PC:llä
<b>Suojausluokka</b>	IP 20

DEV-HM



COM LINE

## HART-ohjelmisto COM LINE

Müller-IE vakio PC-ohjelma HART tuotteiden konfiguroinnille ja kalibroinnille

