

| | |
|---|---|
| VENTTIILIIEN PIKAVALINTAOPAS | 128 – 132 |
| 2-TIE MAGNEETTIVENTTIILIT (2/2) | |
| • Vesijohtoverkoston paine-erolle | 133–135, 137–138, 150, 158–160, 162 |
| • O-paine-erolle | 136, 140–143, 147–149, 151, 155–157, 160–161, 174–179 |
| • Höyrylle | 139, 144, 163–165 |
| • Suurelle paine-erolle | 160–162, 174–176 |
| • Muovirunko | 147 – 151 |
| • Ruostumaton teräs | 134, 138, 141, 157, 161–162, 174 – 176 |
| • Alipaineelle | 187–188 |
| • Kaasuhyväksytyt EN161 | 200–201 |
| • Kryogeenisille aineille | 131 |
| • Mikromagneettiventtiilit | 155 |
| • Venttiiliryhmät | 177 |
| 3-TIE MAGNEETTIVENTTIILIT (3/2) | 145–149, 154–155, 161, 168, 177–179, 189–192, 194–195 |
| 5-TIE MAGNEETTIVENTTIILIT (5/2) | 190–191, 193–194, 196 |
| NAMUR MAGNEETTIVENTTIILIT, 3/2 - 5/2 | 190–191 |
| LETKUMAGNEETTIVENTTIILIT | 152–154 |
| VINOISTUKKAVENTTIILIT | 166–167, 169 |
| • Ohjausventtiilit | 168 |
| • Lisätarvikkeet | 170 |
| • Takaisinkytkentä tieto | 171 |
| ISTUKKAVENTTIILIT | 172–173 |
| PAINEOHJATUT VENTTIILIT | 161 |
| PULSSIVENTTIILIT | 180–184 |
| • Tankkijärjestelmät | 186 |
| OHJAUSVENTTIILYKSIKÖT | 185 |
| PROPORTIONAALIVENTTIILIT (Suhteelliset) | 155, 169, 202–206, 209, 214, 218, 221–227 |
| MOOTTOROIDUT PALLO- /LÄPPÄVENTTIILIT | 207–216, 218–220, 226 – 227 |
| • Sekoitusventtiilit | 219 |
| PNEUMAATTISET PALLO- /LÄPPÄVENTTIILIT | 217, 229 |
| MOOTTORIT JA TOIMILAITTEET | 221–225, 228 |
| MUOVISET VENTTIILIT | 229 – 232 |
| ASEPTISET VENTTIILIT | 233–237 |

O-paine-erolle, 2-tie, "kierto-vesijärjestelmille", jännitteettömänä kiinni (NC)
vesi-iskuvaimennettu, IP65

| Kuva | Malli ja liitäntä R" | LVI-nro | Koko | Toiminta paine-ero Δp bar | | | Virtausaineet | Kv m³/h | Virtausaineen lämpötila | Hinta € ⁽¹⁾ | |
|------|----------------------|---------|------|---------------------------|-----------|-----------|---|---------|-------------------------|------------------------|--|
| | | | | pienin | suurin AC | suurin DC | | | | Alv 0 % | |
| 1 | L133B10-3/8 | 4125106 | DN10 | 0 | 10 | 3 | vesi, ilma, öljy, inertit kaasut | 1,5 | -10... 90 °C | 80,- | |
| 1 | L133B07-1/2 | 4125108 | DN15 | 0 | 10 | 3 | | 2,1 | | 88,- | |
| 1 | L133B07-3/4 | 4125110 | DN20 | 0 | 10 | 3 | | 4,5 | | 118,- | |
| 1 | L133B06-1 | 4125112 | DN25 | 0 | 10 | 3 | | 9 | | 146,- | |

SIRAI



Kuva 1

| Kuva | Malli ja liitäntä R" | LVI-nro | Koko | Toiminta paine-ero Δp bar | | | Virtausaineet | Kv m³/h | Virtausaineen lämpötila | Hinta € | |
|------|----------------------|---------|------|---------------------------|-----------|-----------|---------------|---------|-------------------------|---------|--|
| | | | | pienin | suurin AC | suurin DC | | | | Alv 0 % | |
| 2 | SCG238A044-3/8 | 4123503 | DN10 | 0 | 10 | 10 | vesi | 2,1 | -20... 85 °C | 94,- | |
| 2 | SCG238A046-1/2 | 4122966 | DN15 | 0 | 10 | 10 | | 2,1 | | 94,- | |
| 2 | SCG238A047-1/2 | 4123504 | DN15 | 0 | 10 | 10 | | 4,2 | | 136,- | |
| 2 | SCG238A048-3/4 | 4122970 | DN20 | 0 | 10 | 10 | | 4,5 | | 135,- | |
| 2 | SCG238A049-3/4 | 4123505 | DN20 | 0 | 10 | 10 | | 10 | | 160,- | |
| 2 | SCG238A050-1 | 4123506 | DN25 | 0 | 10 | 10 | | 10 | | 146,- | |

ASCO



Kuva 2

| Kuva | Malli ja liitäntä R" | LVI-nro | Koko | Toiminta paine-ero Δp bar | | | Virtausaineet | Kv m³/h | Virtausaineen lämpötila | Hinta € ⁽¹⁾ | |
|------|----------------------|---------|------|---------------------------|-----------|-----------|---|---------|-------------------------|------------------------|--|
| | | | | pienin | suurin AC | suurin DC | | | | Alv 0 % | |
| 3 | SCE210C093-3/8 | 4123523 | DN10 | 0 | 9 | 3 | vesi, ilma, öljy ja inertit kaasut | 2,6 | -20... 85 °C | 207,- | |
| 3 | SCE210C094-1/2 | 4123524 | DN15 | 0 | 9 | 3 | | 3,4 | | 207,- | |
| 3 | SCE210D095-3/4 | 4123525 | DN20 | 0 | 9 | 3 | | 4,3 | | 223,- | |
| 3 | SCE210B154-1 | 4123526 | DN25 | 0 | 9 | 6 | | 11,1 | | 368,- | |
| 3 | SCE210B155-1 1/4 | 4123527 | DN32 | 0 | 9 | 6 | | 12,8 | | 453,- | |
| 3 | SCE210B156-1 1/2 | 4123528 | DN40 | 0 | 9 | 5 | | 19,3 | | 521,- | |

ASCO



Kuva 3

O-paine-erolle, 2-tie, jännitteettömänä kiinni (NC)
ruostumattomalla AISI304SS teräspesällä ja VITON (FPM) sisäosilla, IP65

| Kuva | Malli ja liitäntä R" | LVI-nro | Koko | Toiminta paine-ero Δp bar | | | Virtausaineet | Kv m³/h | Virtausaineen lämpötila | Hinta € ⁽¹⁾ | |
|------|----------------------|---------|------|---------------------------|-----------|-----------|---|---------|-------------------------|------------------------|--|
| | | | | pienin | suurin AC | suurin DC | | | | Alv 0 % | |
| 4 | SCG210C087V-1/2 | 4123534 | DN15 | 0 | 9 | 3 | katso kemiallisen kestävyyden opas | 3,4 | -10... 130 °C | 524,- | |
| 4 | SCG210C088V-3/4 | 4123535 | DN20 | 0 | 9 | 3 | | 3,9 | | 524,- | |
| 4 | SCG210D189V-1 | 4123536 | DN25 | 0 | 9 | 7 | | 9,6 | | 944,- | |

*myös IP67 ja räjähdysuojattuna, tiedustele.

⁽¹⁾ Hintaa sisältää kelan ja kytkentärasian – Mainitse tilauksessa käyttöjännite

O-paine-erolle, 2-tie, "kierto-vesijärjestelmille", jännitteettömänä auki (NO),
erinomainen myös "kosteusvahtiventtiilinä", IP65

| Kuva | Malli ja liitäntä R" | LVI-nro | Koko | Toiminta paine-ero Δp bar | | | Virtausaineet | Kv m³/h | Virtausaineen lämpötila | Hinta € ⁽¹⁾ | |
|------|----------------------|---------|------|---------------------------|-----------|-----------|---|---------|-------------------------|------------------------|-------|
| | | | | pienin | suurin AC | suurin DC | | | | Alv 0 % | |
| 5 | SCE210C033-3/8 | 4123563 | DN10 | 0 | 9 | 9 | vesi, ilma, öljy ja inertit kaasut | 2,6 | -20... 85 °C | 254,- | 254,- |
| 5 | SCE210C034-1/2 | 4123564 | DN15 | 0 | 9 | 9 | | 3,4 | | 254,- | 254,- |
| 5 | SCE210C035-3/4 | 4123565 | DN20 | 0 | 9 | 9 | | 4,7 | | 280,- | 280,- |
| 5 | SCE210B057-1 | 4123566 | DN25 | 0 | 9 | - | | 11,1 | | 700,- | - |
| 5 | SCE210B058-1 1/4 | 4123567 | DN32 | 0 | 9 | - | | 12,8 | | 819,- | - |
| 5 | SCE210B059-1 1/2 | 4123568 | DN40 | 0 | 9 | - | | 19,3 | | 1094,- | - |

ASCO



Kuva 4

O-paine-erolle, 2-tie, ruostumattomalla AISI304SS teräspesällä
ja VITON (FPM) sisäosilla, jännitteettömänä auki (NO), IP65

| Kuva | Malli ja liitäntä R" | Koko | Toiminta paine-ero Δp bar | | | Virtausaineet | Kv m³/h | Virtausaineen lämpötila | Hinta € ⁽¹⁾ | |
|------|----------------------|------|---------------------------|-----------|-----------|---|---------|-------------------------|------------------------|--------|
| | | | pienin | suurin AC | suurin DC | | | | Alv 0 % | |
| 4 | SCE210B030V-1/2 | DN15 | 0 | 9 | 9 | katso kemiallisen kestävyyden opas | 2,6 | -10... 130 °C | 1145,- | 1145,- |
| 4 | SCE210B038V-3/4 | DN20 | 0 | 9 | 9 | | 2,6 | | 1224,- | 1224,- |

ASCO



Kuva 5

*myös IP67 ja räjähdysuojattuna, tiedustele.

⁽¹⁾ Hintaa sisältää kelan ja kytkentärasian – Mainitse tilauksessa käyttöjännite

Vesijohtoverkoston paine-erolle, jännitteettömänä kiinni (NC) vesi-iskuvaimennettu, IP65

| Kuva | Malli ja liitäntä R" | LVI-nro | Koko | Toiminta paine-ero ΔP bar | | | Virtausaineet | Kv m³/h | Virtausaineen lämpötila | Hinta € Alv 0 % | | |
|------|----------------------|---------|------|---------------------------|-----------|-----------|----------------------------------|------------|-------------------------|-----------------|-------|--|
| | | | | Pienin | Suurin AC | Suurin DC | | | | AC | DC | |
| 6 | L172V03-1/8 | 4125002 | DN6 | 0 | 15 | 6 | vesi, ilma, öljy, inertit kaasut | 0,11 | -10... 130 °C | 39,- | | |
| 6.1 | L121V02-1/4 | 4125004 | DN8 | 0 | 12 | 7 | | 0,3 | | 56,- | | |
| 7 | L182B01-3/8 | 4125006 | DN10 | 0,35 | 12 | 12 | | 2,5 | | 65,- | | |
| 7 | L182B01-1/2 | 4125008 | DN15 | 0,35 | 16 | 16 | | 3,8 | | 71,- | | |
| 7 | L182B01-3/4 | 4125010 | DN20 | 0,35 | 12 | 12 | | 5 | | 92,- | | |
| 7 | L182B01-1 | 4125012 | DN25 | 0,35 | 12 | 12 | | 12 | | -10... 90 °C | 146,- | |
| 8 | L180B48-1 1/4 | 4125014 | DN32 | 0,50 | 10 | 10 | | 15 | | 175,- | | |
| 8 | L180B48-1 1/2 | 4125016 | DN40 | 0,50 | 10 | 10 | 27 | vesi, ilma | 204,- | | | |
| 8 | L180B48-2 | 4125018 | DN50 | 0,50 | 10 | 10 | 34 | | 228,- | | | |

SIRAI



Kuva 6

SIRAI



Kuva 6.1

SIRAI



Kuva 7

SIRAI



Kuva 8

ASCO



Kuva 9

ASCO



Kuva 10

Vesijohtoverkoston paine-erolle, 2-tie, jännitteettömänä kiinni (NC), nopea toiminta, IP65

| Kuva | Malli ja liitäntä R" | LVI-nro | Koko | Toiminta paine-ero Δp bar | | | Virtausaineet | Kv m³/h | Virtausaineen lämpötila | Hinta € ⁽¹⁾ Alv 0 % | |
|------|----------------------|---------|------|---------------------------|-----------|-----------|------------------------------------|---------|-------------------------|--------------------------------|-------|
| | | | | pienin | suurin AC | suurin DC | | | | AC | DC |
| 9 | G262K002S1N00 | | DN6 | 0 | 12 | 6,5 | vesi, ilma, öljy ja inertit kaasut | 0,3 | -10... 85 °C | 106,- | 106,- |
| 9 | E262K022S1N00 | | DN8 | 0 | 22 | 10 | | 0,3 | | 108,- | 108,- |
| 10 | SCE238C001-3/8 | | DN10 | 0,3 | 10 | 10 | | 2,4 | | 90,- | 90,- |
| 10 | SCE238C002-1/2 | | DN15 | 0,3 | 10 | 10 | | 2,4 | | 90,- | 90,- |
| 10 | SCE238C004-3/4 | | DN20 | 0,3 | 10 | 10 | | 6,6 | | 131,- | 131,- |
| 10 | SCE238C005-1 | | DN25 | 0,3 | 10 | 10 | | 9,9 | | 139,- | 139,- |
| 10 | SCE238C010-1 | 4123516 | DN25 | 0,3 | 16 | 16 | | 9,9 | | 143,- | 143,- |
| 11 | SCE210D004-1 | 4123546 | DN25 | 0,35 | 9 | 9 | | 11,1 | | 352,- | 356,- |
| 11 | SCE210D008-1 1/4 | 4123547 | DN32 | 0,35 | 9 | 9 | | 12,8 | | 407,- | 412,- |
| 11 | SCE210D022-1 1/2 | 4123548 | DN40 | 0,35 | 9 | 9 | | 19,3 | | 414,- | 418,- |
| 11 | SCE210.100-2 | 4123549 | DN50 | 0,35 | 9 | 3 | | 37 | | 680,- | 685,- |

*myös IP67 ja räjähdysuojattuna, tiedustele.

Suurille paine-eroille, 2-tie, jännitteettömänä kiinni (NC), IP65

| Kuva | Malli ja liitäntä R" | Koko | Toiminta paine-ero Δp bar | | | Virtausaineet | Kv m³/h | Virtausaineen lämpötila | Hinta € ⁽¹⁾ Alv 0 % | |
|------|----------------------|------|---------------------------|----------------------|-----------|------------------------------------|---------|-------------------------|--------------------------------|--------|
| | | | pienin | suurin AC | suurin DC | | | | AC | DC |
| 9 | G262K001S1N00 | DN6 | 0 | 51 | 41 | vesi, ilma, öljy ja inertit kaasut | 0,05 | -20... 90 °C | 108,- | 108,- |
| 9 | E262K019S1N00 | DN8 | 0 | 51 | 41 | | 0,05 | | 108,- | 108,- |
| 11 | SCE210C006-3/8 | DN10 | 0,35 | 20 | - | | 2,6 | | 316,- | - |
| | SCB223A127-3/8 | DN10 | 0,7 | 100 | 35 | | 1,3 | | 354,- | 354,- |
| 11 | SCE210C007-1/2 | DN15 | 0,35 | 20 | - | | 3,4 | | 268,- | - |
| 11 | SCE210B026-3/4 | DN20 | 0 | 24/14 ⁽²⁾ | 12 | | 5,2 | | 593,- | - |
| 11 | SCE210B078-1 | DN25 | 0,7 | 20 | 14 | | 11,6 | | 793,- | 807,- |
| 11 | SCE210B080-1 1/4 | DN32 | 0,7 | 20 | 14 | | 12,8 | | 951,- | 964,- |
| 11 | SCE210B082-1 1/2 | DN40 | 0,7 | 20 | 14 | | 19,3 | | 1123,- | 1137,- |

ASCO



Kuva 11

*myös IP67 ja räjähdysuojattuna, tiedustele.

⁽¹⁾ Hinta sisältää kelan ja kytkentärasian – Mainitse tilauksessa käyttöjännite⁽²⁾ Vedelle 21 bar, öljylle 14 bar, ilmalle 24 bar

Vesijohtoverkoston paine-erolle, 2-tie, jännitteettömänä auki (NO)
vesi-iskuvaimennettu, "kosteusvahtiventtiili", IP65

| Kuva | Malli ja liitäntä R" | LVI-nro | Koko | Toiminta paine-ero Δp bar | | | Virtausaineet | Kv m³/h | Virtausaineen lämpötila | Hinta € ⁽¹⁾ Alv 0 % | |
|------|----------------------|---------|------|---------------------------|-----------|-----------|------------------------------------|---------|-------------------------|--------------------------------|--|
| | | | | pienin | suurin AC | suurin DC | | | | | |
| 1 | L272V03-1/8 | | DN6 | 0 | 10 | 10 | vesi, ilma, öljy ja inertit kaasut | 0,05 | -10... 130 °C | 50,- | |
| 1.1 | L208V03-1/4 | 4125024 | DN8 | 0 | 10/8* | 10/8* | | 0,19 | 0... 130 °C | 64,- | |
| 2 | L282B01-3/8 | 4125026 | DN10 | 0,35 | 12 | 12 | | 1,7 | -10... 90 °C | 104,- | |
| 2 | L282B01-1/2 | 4125028 | DN15 | 0,35 | 12 | 12 | | 2,1 | | 107,- | |
| 2 | L282B01-3/4 | 4125030 | DN20 | 0,35 | 12 | 12 | | 5 | | 123,- | |
| 2 | L282B01-1 | 4125032 | DN25 | 0,35 | 12 | 12 | | 11 | | 173,- | |
| 2 | L280B48-1 1/4 | 4125034 | DN32 | 0,50 | 10 | 10 | | 15 | | 226,- | |
| 2 | L280B48-1 1/2 | 4125036 | DN40 | 0,50 | 10 | 10 | | 27 | | 270,- | |
| 2 | L280B48-2 | 4125038 | DN50 | 0,50 | 10 | 10 | 34 | 292,- | | | |

*ilma 10 bar, vesi 8 bar



Kuva 1



Kuva 1.1



Kuva 2



Kuva 3



Kuva 4

Vesijohtoverkoston paine-erolle, 2-tie, jännitteettömänä auki (NO)
nopea toiminta, IP65

| Kuva | Malli ja liitäntä R" | LVI-nro | Koko | Toiminta paine-ero Δp bar | | | Virtausaineet | Kv m³/h | Virtausaineen lämpötila | Hinta € ⁽¹⁾ Alv 0 % | |
|------|----------------------|---------|------|---------------------------|-----------|-----------|------------------------------------|---------|-------------------------|--------------------------------|--|
| | | | | pienin | suurin AC | suurin DC | | | | | |
| 3 | G262K128S1N00 | | DN6 | 0 | 18 | 11 | vesi, ilma, öljy ja inertit kaasut | 0,13 | -20... 85 °C | 158,- | |
| 3 | E262K262S1N00 | | DN8 | 0 | 11 | 6,5 | | 0,3 | | 158,- | |
| 4 | SCE210C013-3/4 | 4123595 | DN20 | 0,35 | 14 | 14 | | 5,7 | | 500,- | |
| 4 | SCE210D014-1 | 4123596 | DN25 | 0,35 | 9 | 9 | | 11,1 | | 511,- | |
| 4 | SCE210D018-1 1/4 | 4123597 | DN32 | 0,35 | 9 | 9 | | 12,8 | | 667,- | |
| 4 | SCE210D032-1 1/2 | 4123598 | DN40 | 0,35 | 9 | 9 | | 19,3 | | 797,- | |
| 4 | SCE210.103-2 | 4123599 | DN50 | 0,35 | 9 | 9 | | 37 | | 928,- | |

*myös IP67 ja räjähdysuojattuna, tiedustele.



Kuva 5

O-paine-erolle, 2-tie, höyry 3, 3.5 ja 9 bar, kuuma vesi
jännitteettömänä kiinni (NC), IP65

| Kuva | Malli ja liitäntä R" | LVI-nro | Koko | Toiminta paine-ero Δp bar | | | Kv m³/h | Virtausaineen lämpötila | Hinta € ⁽¹⁾ Alv 0 % | |
|------|----------------------|---------|------|---------------------------|--------------|-------------|---------|------------------------------|--------------------------------|-------|
| | | | | pienin | suurin höyry | suurin vesi | | | AC | DC |
| 5 | L153D07-1/2 | 4125208 | DN15 | 0 | 3 | 6 | 2,1 | -10... 140 °C | 161,- | - |
| 5 | L153D07-3/4 | 4125210 | DN20 | 0 | 3 | 6 | 5 | -10... 140 °C | 187,- | - |
| 5 | L153D5-1 | 4125212 | DN25 | 0 | 3 | 6 | 8,5 | -10... 140 °C | 215,- | - |
| 6 | SCE222B093-3/8 | | DN10 | 0 | 3,5 | 10 | 2,6 | -20... 150 °C ⁽²⁾ | 263,- | 277,- |
| 6 | SCE222B094-1/2 | | DN15 | 0 | 3,5 | 10 | 3,5 | -20... 150 °C ⁽²⁾ | 249,- | 262,- |
| 6 | SCE222B095-3/4 | | DN20 | 0 | 3,5 | 10 | 4,3 | -20... 150 °C ⁽²⁾ | 273,- | 286,- |
| 6 | SCE222D001-3/8 | | DN10 | 0 | 9 | 9 | 2,4 | -20... 180 °C ⁽²⁾ | 568,- | - |
| 6 | SCE222D002-1/2 | | DN15 | 0 | 9 | 9 | 3,3 | -20... 180 °C ⁽²⁾ | 515,- | - |
| 6 | SCE222E003-3/4 | | DN20 | 0 | 9 | 9 | 5,1 | -20... 180 °C ⁽²⁾ | 610,- | - |

⁽¹⁾ Hinta sisältää kelan ja kytkentärasian Mainitse tilauksessa käyttöjännite

⁽²⁾ veden lämpötila ei saa ylittää 100 °C

*myös IP67, tiedustele



Kuva 6

Höyrylle, 2-tie, jännitteettömänä kiinni (NC), IP65

| Kuva | Malli ja liitäntä R" | LVI-nro | Koko | Toiminta paine-ero Δp bar | | | Kv m ³ /h | Virtausaineen lämpötila | Hinta € ⁽¹⁾ Alv 0 % |
|------|----------------------|---------|------|---------------------------|--------------|-------------|----------------------|-------------------------|--------------------------------|
| | | | | pienin | suurin höyry | suurin vesi | | | |
| 7 | L121C01-1/4 | 4125304 | DN8 | 0 | 7 | 17 | 0,28 | -10... 170 °C | 72,- |
| 8 | L145R2-3/8 | 4125306 | DN10 | 0,4 | 7 | 8 | 2 | 60... 170 °C | 146,- |
| 8 | L145R2-1/2 | 4125308 | DN15 | 0,4 | 7 | 8 | 2,5 | 60... 170 °C | 150,- |
| 8 | L145R4-3/4 | 4125310 | DN20 | 0,4 | 6 | 6 | 4,5 | 60... 170 °C | 171,- |
| 8 | L145R2-1 | 4125312 | DN25 | 0,4 | 6 | 6 | 8,5 | 60... 170 °C | 213,- |

SIRAI



Kuva 7

Höyrylle, 2-tie, mäntätoiminta, jännitteettömänä kiinni (NC)

IP65 (myös IP67, tiedustele)

| Kuva | Malli ja liitäntä R" | LVI-nro | Koko | Toiminta paine-ero Δp bar | | | Kv m ³ /h | Virtausaineen lämpötila | Hinta € ⁽¹⁾ Alv 0 % |
|------|----------------------|---------|------|---------------------------|--------------|-------------|----------------------|-------------------------|--------------------------------|
| | | | | pienin | suurin höyry | suurin vesi | | | |
| 9 | SCE220A019-3/8 | 4123573 | DN10 | 0,35 ⁽²⁾ | 10 | - | 2,6 | -20... 184 °C | 383,- |
| 9 | SCE220A021-1/2 | 4123574 | DN15 | 0,35 ⁽²⁾ | 10 | - | 3,5 | -20... 184 °C | 370,- |
| 9 | SCE220A023-3/4 | 4123575 | DN20 | 0,35 ⁽²⁾ | 10 | - | 4,3 | -20... 184 °C | 408,- |
| 9 | SCE220.025-1 | 4123576 | DN25 | 0,35 | 10 | - | 11,6 | -20... 184 °C | 620,- |
| 9 | SCE220.027-1 1/4 | 4123577 | DN32 | 0,35 | 10 | - | 12,8 | -20... 184 °C | 846,- |
| 9 | SCE220.029-1 1/2 | 4123578 | DN40 | 0,35 | 10 | - | 19,5 | -20... 184 °C | 1205,- |
| 9 | SCE220.031-2 | 4123579 | DN50 | 0,35 | 10 | - | 37 | -20... 184 °C | 1880,- |

SIRAI



Kuva 8

⁽¹⁾ Hinta sisältää kelan ja kytkentärasian, mainitse tilauksessa käyttöjännite⁽²⁾ Kerran avauduttuaan venttiili pysyy jännitteellisenä auki 0 bar asti**Kryogeenisille aineille, -196 °C, mm. nestemäinen happi (-183 °C), nestemäinen argon (-186 °C) ja nestemäinen typpi (-196 °C), 2-tie, jännitteettömänä kiinni (NC), IP65**

| Kuva | Malli ja liitäntä R" | Koko | Toiminta paine-ero Δp bar | | Kv m ³ /h | Virtausaineen lämpötila | Hinta € ⁽¹⁾ Alv 0 % |
|------|----------------------|------|---------------------------|--------|----------------------|----------------------------------|--------------------------------|
| | | | pienin | suurin | | | |
| 10 | SCE263A240LT-1/8 | DN6 | 0 | 9 | 0,30 | -196... +90 °C ⁽¹⁾ | 329,- |
| 10 | SCE263-205LT-1/4 | DN8 | 0 | 7 | 0,48 | | 248,- |
| 10 | SCE263B206LT-3/8 | DN10 | 0 | 7 | 0,48 | | 230,- |
| 10 | SCE222E002LT-1/2 | DN15 | 0 | 9 | 3,3 | | 579,- |
| 10 | SCE222F003LT-3/4 | DN20 | 0 | 9 | 5,1 | | 659,- |
| 10 | SCB210C078LT-1* | DN25 | 0,35 | 14 | 11,6 | | 2777,- |
| 10 | SCB210C080LT-1 1/4* | DN32 | 0,35 | 14 | 12,8 | | 3813,- |
| 10 | SCB210C082LT-1 1/2* | DN40 | 0,35 | 14 | 19,3 | | 4424,- |

ASCO



Kuva 9

⁽¹⁾ Vioittuminen voi tapahtua jos nesteet jähmettyvät

* NPT-kierteellä

ASCO



Kuva 10

Räjähdyssuojatut ATEX**II 2 G Ex emb II T6...T3, II 2 D Ex tD A21 IP67****O-paine-erolle, 2-tie, jännitteettömänä kiinni (NC)**

| Malli ja liitäntä R" | LVI-nro* | Koko | Toiminta paine-ero Δp bar | | | Virtausaineet | Kv m ³ /h | Hinta € ⁽¹⁾ Alv 0 % | |
|----------------------|----------|-------|---------------------------|-----------|-----------|--|----------------------|--------------------------------|-------|
| | | | pienin | suurin AC | suurin DC | | | AC | DC |
| EM E210C093-3/8 | | DN 10 | 0 | 9 | 3 | vesi, ilma, öljy ja inertit kaasut | 2,6 | 373,- | 373,- |
| EM E210C094-1/2 | 4123473 | DN 15 | 0 | 9 | 3 | | 3,4 | 373,- | 373,- |
| EM E210D095-3/4 | 4123474 | DN 20 | 0 | 9 | 3 | | 4,3 | 391,- | 391,- |
| EM E210B154-1 | | DN 25 | 0 | 9 | 6 | | 11,1 | 534,- | 550,- |
| EM E210B155-1 1/4 | | DN 32 | 0 | 9 | - | | 12,8 | 619,- | - |
| EM E210B156-1 1/2 | | DN 40 | 0 | 9 | - | | 19,3 | 987,- | - |

(*) LVI-nro käyttöjännitteelle 230V / 50 Hz

SIRAI MAGNEETTIVENTTIILIIEN VARAOSAT



| Venttiili | Koko R" | Kelan malli | Hinta € Alv 0 % | Kalvosarjan til. nr. | Hinta € Alv 0 % | Ankkurisarjan til. nr. | Hinta € Alv 0 % |
|-----------|---------|-------------|-----------------|----------------------|-----------------|------------------------|-----------------|
| L121V02 | 1/4 | ZA30A | 36,- | - | - | G3022803 | 29,- |
| L133B06 | 1 | Z923E | 43,- | G2991901 | 47,- | Seuraa kalvon mukana. | - |
| L133V06 | 1 | Z923E | 43,- | G2991902 | 51,- | | - |
| L133B07 | 1/2 | Z130A | 38,- | G2990101 | 61,- | | - |
| L133V07 | 1/2 | Z130A | 38,- | G2990102 | 47,- | | - |
| L133B07 | 3/4 | Z130A | 38,- | G2990201 | 56,- | | - |
| L133V07 | 3/4 | Z130A | 38,- | G2990202 | 59,- | | - |
| L131V07 | 3/4 | Z130A | 38,- | G3124801 | 35,- | G3083801 | 29,- |
| L131V08 | 3/4 | Z130A | 38,- | G3141701 | 35,- | G3083801 | 29,- |
| D132V20 | 1/2 | Z130A | 38,- | 3037301R | 44,- | G2992801 | 29,- |
| D137B07 | 1 1/2-2 | Z923G | 51,- | 2252101R | 31,- | 2254301R | 37,- |
| D137V07 | 1 1/2-2 | Z923G | 51,- | 2252103R | 56,- | 2254301R | 37,- |
| L145R2 | 3/8-1/2 | Z614A | 43,- | G2647501 | 37,- | G2641702 | 29,- |
| L145R4 | 3/4 | Z534A | 47,- | G2653301 | 44,- | G2665102 | 50,- |
| L145R2 | 1 | Z534A | 47,- | G2665201 | 53,- | G2665102 | 30,- |
| L153D5 | 1 | Z914A | 53,- | G2836601 | 61,- | Seuraa kalvon mukana. | - |
| L153D07 | 1/2 | Z134A | 49,- | G3084101 | 54,- | | - |
| L153D07 | 3/4 | Z134A | 49,- | G3084201 | 59,- | | - |
| L172V03 | 1/8 | ZB10A | 33,- | - | - | - | - |
| L177B04 | 1/8 | Z610A | 33,- | - | - | G2937301 | 29,- |
| L180B17 | 3/8-1/2 | Z610A | 33,- | 2782501R | 31,- | G2937301 | 29,- |
| L180V17 | 3/8-1/2 | Z610A | 33,- | 2782502R | 44,- | G2937303 | 37,- |
| L180B31 | 1/2 | Z610A | 33,- | 2844302R | 32,- | G2937301 | 29,- |
| L180V31 | 1/2 | Z610A | 33,- | 2844303R | 44,- | G2937303 | 37,- |
| L180B17 | 3/4 | Z610A | 33,- | 2299701R | 35,- | G2937301 | 29,- |
| L180V17 | 3/4 | Z610A | 33,- | 2299702R | 44,- | G2937303 | 40,- |
| L180B17 | 1 | Z610A | 33,- | 2380101R | 37,- | G2937301 | 29,- |
| L180V17 | 1 | Z610A | 33,- | 2380102R | 47,- | G2937303 | 40,- |
| L180B40 | 1 1/4 | Z530A | 36,- | 2400801R | 61,- | G2954801 | 29,- |
| L180V40 | 1 1/4 | Z530A | 36,- | 2400802R | 83,- | G2954802 | 40,- |
| L180B40 | 1 1/2-2 | Z530A | 36,- | 2401301R | 65,- | G2954801 | 29,- |
| L180V40 | 1 1/2-2 | Z530A | 36,- | 2401302R | 91,- | G2954802 | 40,- |
| L180B48 | 1 1/4 | ZA30A | 36,- | 2400801R | 61,- | G3108702 | 40,- |
| L180V48 | 1 1/4 | ZA30A | 36,- | 2400802R | 83,- | G3108702 | 40,- |
| L180B48 | 1 1/2-2 | ZA30A | 36,- | 2401301R | 65,- | G3108702 | 40,- |
| L180V48 | 1 1/2-2 | ZA30A | 36,- | 2401302R | 91,- | G3108702 | 40,- |
| L182B01 | 3/8-1/2 | ZB10A | 33,- | 2844302R | 32,- | G3138201 | 29,- |
| L182V01 | 3/8-1/2 | ZB10A | 33,- | 2844303R | 44,- | G3138201 | 29,- |
| L182B01 | 3/4 | ZB10A | 33,- | 2299701R | 35,- | G3138201 | 29,- |
| L182V01 | 3/4 | ZB10A | 33,- | 2299702R | 44,- | G3138201 | 29,- |
| L182B01 | 1 | ZB10A | 33,- | 2380101R | 37,- | G3138201 | 29,- |
| L182V01 | 1 | ZB10A | 33,- | 2380102R | 47,- | G3138201 | 29,- |

SIRAI KELOJEN MITAT mm:

| Malli | Leveys | Syvyys | Korkeus | Ø |
|--------------|--------|--------|---------|------|
| ZA30A, ZA30E | 30 | 41 | 39 | 14,2 |
| ZB10A | 22 | 30 | 27,5 | 10,2 |
| Z130A, Z134A | 42 | 49 | 43 | 14,1 |
| Z530A, Z534A | 32 | 43 | 43 | 12,3 |
| Z610A, Z614A | 25 | 33 | 33 | 10,2 |
| Z923E, Z923G | 48 | 59 | 52 | 16,2 |

HUOM! Eri valmistajien kelat eivät ole vaihtokelpoisia keskenään.

Z610A Kela 24V 50 Hz LVI-NRO 4125812

MT 702 Kelantestaja 39,-
Alv 0 %

Tekniset tiedot sivulla 111

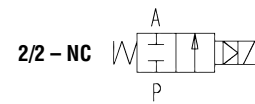


| | Standardi | Malli | Hinta € Alv 0 % |
|----------------------------|-------------|-----------|-----------------|
| Kapealle kelalle, 2+1 nap. | DIN 43650-B | WM1NS2000 | 1,50 |
| Leveälle kelalle, 2+1 nap. | DIN 43650-A | WG1NU2000 | 1,50 |

VS 380 Jännitekoetin 22,-
Alv 0 %

Tekniset tiedot sivulla 108

**2-tie magneettiventtiilit, normaalisti kiinni pilottiohjattu
koko 3/8" – 1", DN10 – DN25**


L182

| | |
|--------------------------|------------------------------------|
| Virtausaineet (*) | Vesi, ilma, öljy ja inertit kaasut |
|--------------------------|------------------------------------|

(*) Varmista että materiaalit soveltuvat virtausaineelle

TEKNISET OMINAISUUDET

| | |
|--------------------------------|---|
| Maksimi paine (PS) | 20 bar |
| Avautumisaika | 300 ms – 1500 ms |
| Sulkeutumisaika | 1000 ms – 2000 ms |
| Virtausaineen lämpötila | -10... 90 °C (NBR) 0... 130 °C (FPM) (-10... 140 °C (EPDM), tiedustele) |
| Maksimi viskositeetti | 37 cSt (mm ² /s) |

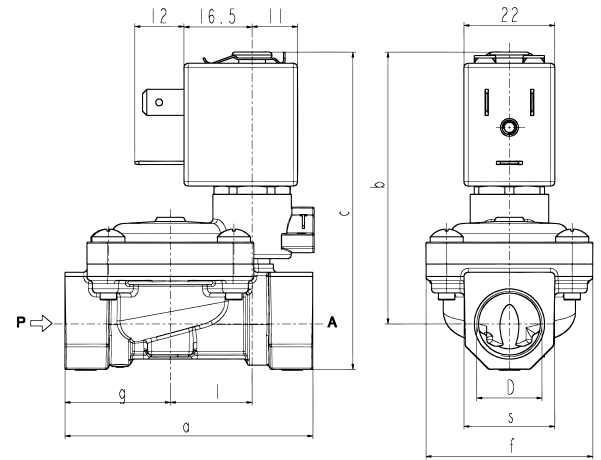

VIRTAUSINEEN KANSSA KOSKETUKSISSA OLEVAT MATERIAALIT

| | |
|-----------------------------|-------------------------------|
| Pesä | Messinki |
| Kalvot ja tiivisteet | NBR tai FPM |
| Sisäosat | Ruostumaton teräs ja messinki |
| Istukka | Messinki |
| Ankkuri | Ruostumaton teräs |
| Oikosulkurengas | Kupari |

KELA ¹⁾

| | |
|-----------------------------|---|
| ED-luokitus | 100 % |
| Materiaali | PA (lasikuituvahvistettu) |
| Eristeluokka | F (155 °C) |
| Ympäristön lämpötila | -10... 60 °C |
| Sähköinen liitäntä | Pistoke DIN 43650 (kapea) |
| Suojausluokka | IP65 |
| Vakiojännitteet | AC (~) 24V/50–60Hz, 115V/50Hz, 230V/50–60Hz (+10 % –15 %) DC (=) 12, 24V (+10 % –5 %) (Muita jännitteitä, tiedustele) |

¹⁾ Saatavana myös UL/CSA -hyväksynnällä, korkeammalla eristeluokalla, lämpötilan kestolla ja pienemmällä kelateholla 3,5VA (AC) ja 3W (DC).

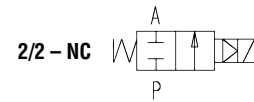


| D | a | b | c | f | g | l | s | Paino (kg) |
|--------------|-----|------|-----|----|------|------|----|------------|
| G 3/8 | 60 | 66 | 77 | 40 | 25,5 | 20 | 22 | 0,32 |
| G 1/2 | 66 | 68 | 82 | 40 | 29 | 20 | 27 | 0,38 |
| G 3/4 | 79 | 72,5 | 89 | 50 | 35,5 | 24,5 | 33 | 0,52 |
| G 1 | 105 | 85 | 106 | 71 | 46 | 28 | 42 | 1,08 |

| Koko | Virtausaukko | Toimintapaine-ero (bar) | | | | Kelan teho | | | | Kv (m ³ /h) | Malli | Hinta € Alv 0 % | Kalvo ja toiminto | | | | | | | | | |
|------|--------------|-------------------------|----|---------|----|------------|------|----|-----|------------------------|-------|--------------------|-------------------|-----------------|-----|----------------|------|-----------------|--------------|----------------|-----------------|-----------------|
| | | Δp maksimi | | | | AC (VA) | | | DC | | | | | | | | | | | | | |
| | | Ilma, inertit kaasut | | Nesteet | | Veto | Pito | W | | | | | | | | | | | | | | |
| G" | (mm) | Δp min. | AC | DC | AC | DC | VA | VA | W | (W) | | | | | | | | | | | | |
| 3/8 | 13,5 | 0,35 | 16 | 16 | 16 | 16 | 12 | 6 | 4 | 5,5 | 2,5 | L182B01 – 3/8" | 65,- | NBR | | | | | | | | |
| | | | 12 | 12 | 12 | 12 | | | | | | L182V01 – 3/8" | 80,- | FPM | | | | | | | | |
| | | | 16 | 16 | 16 | 16 | | | | | | L182B02 – 3/8" | 78,- | NBR, käsiohjaus | | | | | | | | |
| | | | 12 | 12 | 12 | 12 | | | | | | L182V02 – 3/8" | 93,- | FPM, käsiohjaus | | | | | | | | |
| 1/2 | 18 | | 16 | 16 | 16 | 16 | | | | | 12 | 6 | 4 | 5,5 | 3,8 | L182B01 – 1/2" | 71,- | NBR | | | | |
| | | | 12 | 12 | 12 | 12 | | | | | | | | | | L182V01 – 1/2" | 87,- | FPM | | | | |
| | | | 16 | 16 | 16 | 16 | | | | | | | | | | L182B02 – 1/2" | 80,- | NBR, käsiohjaus | | | | |
| | | | 12 | 12 | 12 | 12 | | | | | | | | | | L182V02 – 1/2" | 98,- | FPM, käsiohjaus | | | | |
| 3/4 | 24 | | 12 | 12 | 12 | 12 | | | | | | | | | 12 | 6 | 4 | 5,5 | 5 | L182B01 – 3/4" | 92,- | NBR |
| | | | 10 | 10 | 10 | 10 | | | | | | | | | | | | | | L182V01 – 3/4" | 102,- | FPM |
| | | | 12 | 12 | 12 | 12 | | | | | | | | | | | | | | L182B02 – 3/4" | 104,- | NBR, käsiohjaus |
| | | | 10 | 10 | 10 | 10 | | | | | | | | | | | | | | L182V02 – 3/4" | 111,- | FPM, käsiohjaus |
| 1 | 24 | 12 | 12 | 12 | 12 | 12 | 6 | 4 | 5,5 | 12 | | | | | | | | | L182B01 – 1" | 146,- | NBR | |
| | | 10 | 10 | 10 | 10 | | | | | | | | | | | | | | L182V01 – 1" | 183,- | FPM | |
| | | 12 | 12 | 12 | 12 | | | | | | | | | | | | | | L182B02 – 1" | 156,- | NBR, käsiohjaus | |
| | | 10 | 10 | 10 | 10 | | | | | | | | | | | | | | L182V02 – 1" | 193,- | FPM, käsiohjaus | |

NBR = Nitrile-butylene elastomer
FPM = Fluoro-carbon elastomer

2-tie magneettiventtiilit, normaalisti kiinni pilottiohjattu, AISI 316L koko 3/8" - 1", DN10 - DN25



L182

| | |
|--------------------------|------------------------------------|
| Virtausaineet (*) | Vesi, ilma, öljy ja inertit kaasut |
|--------------------------|------------------------------------|

(*) Varmista että materiaalit soveltuvat virtausaineelle

TEKNISET OMINAISUUDET

| | |
|--------------------------------|---|
| Maksimi paine (PS) | 20 bar |
| Avautumisaika | 300 ms – 1500 ms |
| Sulkeutumisaika | 1000 ms – 2000 ms |
| Virtausaineen lämpötila | 0... 130 °C (FPM) (-10... 90 °C (NBR), tiedustele) (-10... 140 °C (EPDM), tiedustele) |
| Maksimi viskositeetti | 37 cSt (mm ² /s) |



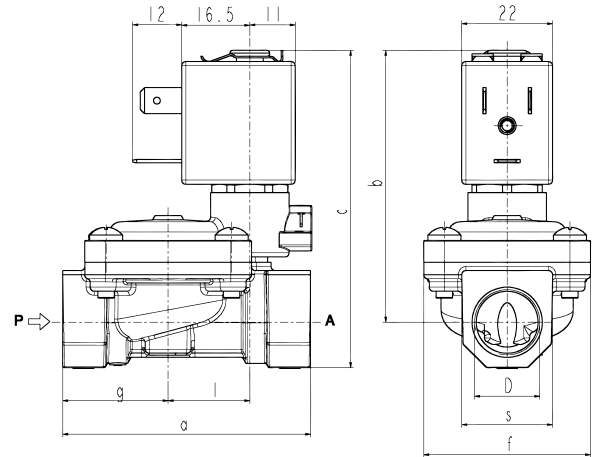
VIRTAUSAINEEN KANSSA KOSKETUKSISSA OLEVAT MATERIAALIT

| | |
|-----------------------------|-------------------------------|
| Pesä | Haponkestävä teräs, AISI 316L |
| Kalvot ja tiivisteet | FPM, NBR tai EPDM |
| Sisäosat | Ruostumaton teräs |
| Istukka | Ruostumaton teräs |
| Ankkuri | Ruostumaton teräs |
| Oikosulkurengas | Kupari |

KELA ¹⁾

| | |
|-----------------------------|---|
| ED-luokitus | 100 % |
| Materiaali | PET (lasikuituvahvistettu) |
| Eristeluokka | F (155 °C) |
| Ympäristön lämpötila | -10... 60 °C |
| Sähköinen liitäntä | Pistoke DIN 43650 (kapea) |
| Suojausluokka | IP65 |
| Vakiojännitteet | |
| AC (~) | 24V/50–60Hz, 115V/50Hz, 230V/50–60Hz (+10 % –15 %) |
| DC (=) | 12, 24V (+10 % –5 %) (Muita jännitteitä, tiedustele) |

¹⁾ UL/CSA -hyväksytyt, saatavana myös korkeammalla eristeluokalla, lämpötilan kestolla ja pienemmällä kelateholla 3,5VA (AC) ja 3W (DC).
Matalatehoisella kelalla: Δp maks. = 12 bar (3/8" – 1/2")
Δp maks. = 8 bar (3/4" – 1")

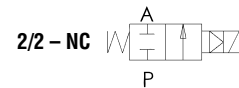


| D | a | b | c | f | g | l | s |
|--------------|-----|------|-----|----|------|------|----|
| G 3/8 | 60 | 66 | 77 | 40 | 25,5 | 20 | 22 |
| G 1/2 | 66 | 68 | 82 | 40 | 29 | 20 | 27 |
| G 3/4 | 79 | 72,5 | 89 | 50 | 35,5 | 24,5 | 33 |
| G 1 | 105 | 85 | 106 | 71 | 46 | 28 | 42 |

| Koko | Virtausaukko | Toimintapaine-ero (bar) | | | | Kelan teho | | | | Kv (m ³ /h) | Malli | Hinta € Alv 0 % | Kalvo ja toiminto | |
|------|--------------|-------------------------|----------------------|---------|---------|----------------|----|----|---|------------------------|----------------|-----------------|-------------------|-----------------|
| | | Δp min. | Δp maksimi | | AC (VA) | | | DC | | | | | | |
| | | | Ilma, inertit kaasut | Nesteet | Veto | Pito | W | | | | | | | |
| G" | (mm) | | AC | DC | AC | DC | VA | VA | W | (W) | | | | |
| 3/8 | 13,5 | 0,35 | 12 | 12 | 12 | 12 | 12 | 6 | 4 | 5,5 | 2,5 | L182V09 – 3/8" | 227,- | FPM |
| | | | 12 | 12 | 12 | 12 | | | | | | L182V10 – 3/8" | 248,- | FPM, käsiohjaus |
| 1/2 | 12 | | 12 | 12 | 12 | 3,8 | | | | | L182V09 – 1/2" | 247,- | FPM | |
| | 12 | | 12 | 12 | 12 | | | | | | L182V10 – 1/2" | 268,- | FPM, käsiohjaus | |
| 3/4 | 18 | | 10 | 10 | 10 | 10 | | | | | 5 | L182V09 – 3/4" | 304,- | FPM |
| | 10 | | 10 | 10 | 10 | L182V10 – 3/4" | | | | | | 320,- | FPM, käsiohjaus | |
| 1 | 24 | | 10 | 10 | 10 | 10 | | | | | 12 | L182V09 – 1" | 366,- | FPM |
| | 10 | | 10 | 10 | 10 | L182V10 – 1" | | | | | | 388,- | FPM, käsiohjaus | |

FPM = Fluoro-carbon elastomer
NBR = Nitrile-butylene elastomer
EPDM = Ethylene-propylene elastomer (WRAS/KTW sertifioitu)

2-tie magneettiventtiilit, normaalisti kiinni pilottiohjattu koko 1 1/4" – 2", DN32 – DN50


L180

| | |
|--------------------------|--------------|
| Virtausaineet (*) | Vesi ja ilma |
|--------------------------|--------------|

(*) Varmista että materiaalit soveltuvat virtausaineelle

Magneettiventtiilejä ei voida käyttää vaarallisille virtausaineille, jotka kuuluvat ryhmään 1. Tästä johtuen venttiiliä ei tarvitse CE-merkitä EY-direktiivi 97/23/EY (Painelaitedirektiivi) artiklan 3§3 mukaan.

TEKNISET OMINAISUUDET

| | |
|--------------------------------|---|
| Maksimi paine (PS) | 15 bar |
| Avautumisaika | 300 ms – 1500 ms |
| Sulkeutumisaika | 1000 ms – 2000 ms |
| Virtausaineen lämpötila | -10... 90 °C (NBR) 0... 130 °C (FPM) |
| Maksimi viskositeetti | 37 cSt (mm ² /s) |

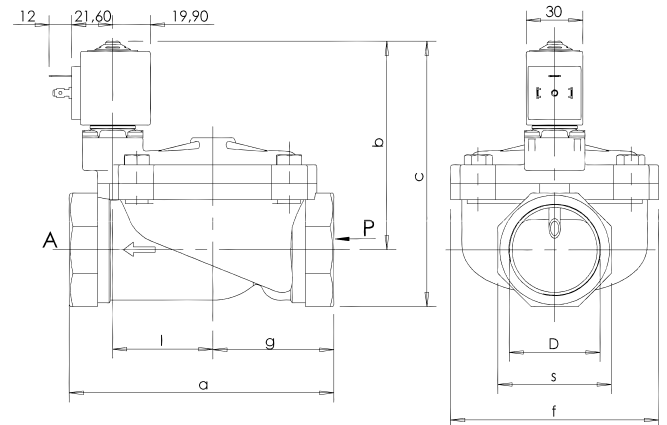


VIRTAUSAINEEN KANSSA KOSKETUKSISSA OLEVAT MATERIAALIT

| | |
|-----------------------------|-------------------------------|
| Pesä | Messinki |
| Kalvot ja tiivisteet | NBR tai FPM |
| Sisäosat | Ruostumaton teräs ja messinki |
| Istukka | Messinki |
| Ankkuri | Ruostumaton teräs |
| Oikosulkurengas | Kupari |

KELA ¹⁾

| | |
|-----------------------------|---|
| ED-luokitus | 100 % |
| Materiaali | PET (lasikuituvahvistettu) |
| Eristeluokka | F (155 °C) |
| Ympäristön lämpötila | -10... 50 °C |
| Sähköinen liitäntä | Pistoke DIN 43650 (leveä) |
| Suojausluokka | IP65 |
| Vakiojännitteet | |
| AC (~) | 24V/50Hz, 110V/50Hz (120V/60Hz), 230V/50Hz (+10 % -15 %) |
| DC (=) | 12, 24V (+10 % -5 %) (Muita jännitteitä, tiedustele) |



¹⁾ Saatavana myös UL -hyväksynnällä sekä korkeammalla eristeluokalla ja lämpötilan kestolla.

| Ilman käsiohjausta | | | | | | | | Käsiohjauksella | | | |
|--------------------|-----|-----|-----|-----|----|----|----|-----------------|-----|-----|------------|
| D | a | b | c | f | g | l | s | Paino (kg) | b | c | Paino (kg) |
| G 1 1/4 | 113 | 107 | 133 | 81 | 50 | 40 | 52 | 1,64 | 130 | 156 | 1,82 |
| G 1 1/2 | 140 | 110 | 140 | 110 | 60 | 53 | 60 | 2,60 | 133 | 163 | 2,78 |
| G 2 | 157 | 115 | 151 | 110 | 72 | 53 | 72 | 3,02 | 138 | 174 | 3,20 |

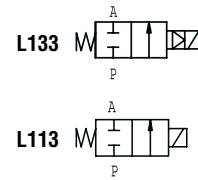
| Koko | Virtaus- aukko | Toimintapaine-ero (bar) | | | | | | Kelan teho | | | Kv (m ³ /h) | Malli | Hinta € Alv 0 % | Kalvo ja toiminto |
|-------|-------------------|-------------------------|----------------------|----|---------|----|---------|------------|-----|-----|---------------------------|-----------------|--------------------|----------------------|
| | | Δp min. | Δp maksimi | | | | AC (VA) | | DC | | | | | |
| | | | Ilma, inertit kaasut | | Nesteet | | Veto | Pito | | (W) | | | | |
| G" | (mm) | | AC | DC | AC | DC | VA | VA | (W) | | | | | |
| 1 1/4 | 30 | 0,50 | 10 | 10 | 10 | 10 | 23 | 14 | 9 | 15 | L180B48 – 1 1/4" | 175,- | NBR | |
| | L180V48 – 1 1/4" | | | | | | | | | | 217,- | FPM | | |
| | L180B49 – 1 1/4" | | | | | | | | | | 188,- | NBR, käsiohjaus | | |
| | | | | | | | | | | | L180V49 – 1 1/4" | 218,- | FPM, käsiohjaus | |
| 1 1/2 | 45 | | | | | | | | | 27 | L180B48 – 1 1/2" | 204,- | NBR | |
| | | | | | | | | | | | L180V48 – 1 1/2" | 259,- | FPM | |
| | | | | | | | | | | | L180B49 – 1 1/2" | 220,- | NBR, käsiohjaus | |
| | | | | | | | | | | | L180V49 – 1 1/2" | 267,- | FPM, käsiohjaus | |
| 2 | 45 | | | | | | | | | 34 | L180B48 – 2" | 228,- | NBR | |
| | | | | | | | | | | | L180V48 – 2" | 297,- | FPM | |
| | | | | | | | | | | | L180B49 – 2" | 244,- | NBR, käsiohjaus | |
| | | | | | | | | | | | L180V49 – 2" | 312,- | FPM, käsiohjaus | |

NBR = Nitrile-butylene elastomer

FPM = Fluoro-carbon elastomer



**2-tie magneettiventtiilit, normaalisti kiinni
O-paine-erolla ja suoratoiminen
koko 3/8" – 1", DN10 – DN25**



2/2 – NC

L133
L113

| | |
|-------------------|------------------------------------|
| Virtausaineet (*) | Vesi, ilma, öljy ja inertit kaasut |
|-------------------|------------------------------------|

(*) Varmista että materiaalit soveltuvat virtausaineelle

TEKNISET OMINAISUUDET

| | |
|-------------------------|---|
| Maksimi paine (PS) | L133: 16 bar, L113: 2 bar |
| Avautumisaika | L133: 100 ms–150 ms, L113: 30 ms |
| Sulkeutumisaika | L133: 100 ms–400 ms, L113: 30 ms |
| Virtausaineen lämpötila | -10... 90 °C (NBR) 0... 130 °C (FPM) |
| Maksimi viskositeetti | 37 cSt (mm ² /s) |



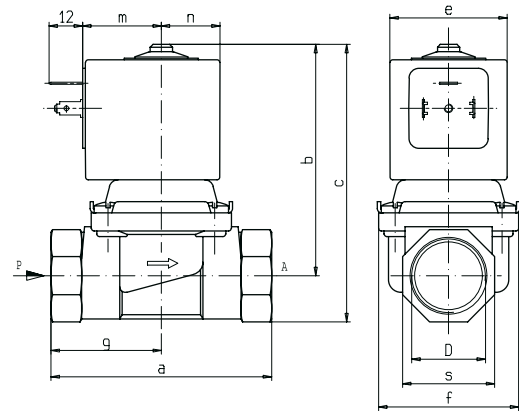
VIRTAUSAINEN KANSSA KOSKETUKSISSA OLEVAT MATERIAALIT

| | |
|----------------------|-------------------------------|
| Pesä | Messinki |
| Kalvot ja tiivisteet | NBR tai FPM |
| Sisäosat | Ruostumaton teräs ja messinki |
| Istukka | Messinki |
| Ankkuri | Ruostumaton teräs |
| Oikosulkurengas | Kupari |

KELA ¹⁾

| | |
|----------------------|--|
| ED-luokitus | 100 % |
| Materiaali | PET (lasikuituvahvistettu) |
| Eristeluokka | L133: 3/8" ja L113: 1/2" F (155 °C) L133: 1/2"–1" ja L113: 3/4" F (140 °C) |
| Ympäristön lämpötila | L133: 3/8" ja L113: 1/2" -10... 50 °C L133: 1/2"–1" ja L113: 3/4" -10... 60 °C |
| Sähköinen liitäntä | Pistoke DIN 43650 (leveä) |
| Suojausluokka | IP65 |
| Vakiojännitteet | AC (~) 24V/50Hz, 110V/50Hz (120V/60Hz), 230V/50Hz (+10 % -15 %) DC (=) 12, 24V (+10 % -5 %) (Muita jännitteitä, tiedustele) |

¹⁾ Saatavana myös UL -hyväksynnällä sekä korkeammalla eristeluokalla ja lämpötilan kestolla.



L133

| D | a | b | c | e | f | m | n | s | g | Paino (kg) |
|-------|-----|------|-----|------|----|------|------|----|------|------------|
| G 3/8 | 60 | 69 | 80 | 30 | 41 | 21,6 | 19,9 | 22 | 25,5 | 0,44 |
| G 1/2 | 66 | 74,5 | 90 | 42 | 41 | 28 | 21 | 27 | - | 0,62 |
| G 3/4 | 79 | 81 | 98 | 42 | 51 | 28 | 21 | 33 | - | 0,79 |
| G 1 | 105 | 100 | 121 | 48,6 | 71 | 35 | 24,3 | 42 | 46 | 1,81 |

L113

| D | a | b | c | e | f | m | n | s | Paino (kg) |
|-------|----|------|------|----|----|----|------|----|------------|
| G 1/2 | 66 | 71,5 | 85 | 30 | 40 | 21 | 19,9 | 27 | 0,40 |
| G 3/4 | 79 | 82 | 98,5 | 42 | 51 | 28 | 21 | 33 | 0,71 |

| Koko | Virtausaukko | Toimintapaine-ero (bar) | | | | Kelan teho | | | Kv (m ³ /h) | Malli | Hinta € Alv 0 % | Kalvo | |
|------|----------------|-------------------------|----------------------|---------|---------|------------|---------|----|------------------------|-------|-----------------|-------|--------|
| | | Δp min. | Δp maksimi | | DC | | AC (VA) | | | | | | DC (W) |
| | | | Ilma, inertit kaasut | Nesteet | Veto VA | Pito VA | | | | | | | |
| G" | (mm) | | AC | DC | AC | DC | VA | VA | (W) | | | | |
| 3/8 | 10 | 0 | 10 | 3 | 10 | 3 | 23 | 14 | 9 | 1,5 | L133B10 – 3/8" | 80,- | NBR |
| | L133V10 – 3/8" | | | | | | | | | | 83,- | FPM | |
| 1/2 | 12,5 | | | | | | | | | | L133B07 – 1/2" | 88,- | NBR |
| | L133V07 – 1/2" | | | | | | | | | | 111,- | FPM | |
| 3/4 | 17 | L133B07 – 3/4" | 118,- | NBR | | | | | | | | | |
| | | L133V07 – 3/4" | 149,- | FPM | | | | | | | | | |
| 1 | 24 | L133B06 – 1" | 145,- | NBR | | | | | | | | | |
| | | L133V06 – 1" | 185,- | FPM | | | | | | | | | |

SUORATOIMINEN, PIENILLE PAINELLE

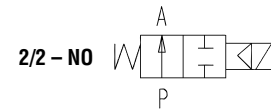
| | | | | | | | | | | | | | |
|-----|----|---|------|------|------|------|----|----|---|-----|----------------|----------------|------|
| 1/2 | 12 | 0 | 0,30 | - | 0,30 | - | 23 | 14 | - | 2 | L113V22 – 1/2" | 75,- | FPM |
| | | | - | 0,20 | - | 0,20 | - | - | - | | 9 | L113V23 – 1/2" | 78,- |
| 3/4 | 19 | | 0,20 | - | 0,20 | - | 44 | 24 | - | 4,8 | L113B20 – 3/4" | 78,- | NBR |

NBR = Nitrile-butylene elastomer

FPM = Fluoro-carbon elastomer



**2-tie magneettiventtiilit, normaalisti auki
pilottiohjattu
koko 3/8" – 2", DN10 – DN50**



L282
L280

| | |
|-------------------|------------------------------------|
| Virtausaineet (*) | Vesi, ilma, öljy ja inertit kaasut |
|-------------------|------------------------------------|

(*) Varmista että materiaalit soveltuvat virtausaineelle

TEKNISET OMINAISUUDET

| | |
|-------------------------|---|
| Maksimi paine (PS) | 20 bar (L280 15 bar) |
| Avautumisaika | 300 ms – 1500 ms |
| Sulkeutumisaika | 1000 ms – 2000 ms |
| Virtausaineen lämpötila | -10... 90 °C (NBR) 0... 130 °C (FPM) |
| Maksimi viskositeetti | 37 cSt (mm ² /s) |

VIRTAUSAINEN KANSSA KOSKETUKSISSA OLEVAT MATERIAALIT

| | |
|----------------------|-------------------------------|
| Pesä | Messinki |
| Kalvot ja tiivisteet | NBR tai FPM |
| Sisäosat | Ruostumaton teräs ja messinki |
| Istukka | Messinki |
| Ankkuri | Ruostumaton teräs |
| Oikosulkurengas | Kupari |

KELA ¹⁾

| | |
|----------------------|---|
| ED-luokitus | 100 % |
| Materiaali | PET (lasikuituvahvistettu) |
| Eristeluokka | F (155 °C) |
| Ympäristön lämpötila | -10... 60 °C |
| Sähköinen liitäntä | Pistoke DIN 43650 leveä (L282 AC kapea) |
| Suojausluokka | IP65 |
| Vakiojännitteet | |
| AC (-) | 24V/50–60Hz, 115V/50Hz 230V/50–60Hz (+10 % –15 %) |
| DC (=) | 12, 24V (+10 % –5 %) (Muita jännitteitä, tiedustele) |

¹⁾ Saatavana myös UL/CSA -hyväksynnällä sekä korkeammalla eristeluokalla ja lämpötilan kestolla.

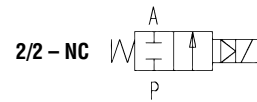


| Koko | Virtausaukko | Toimintapaine-ero (bar) | | | | Kelan teho | | | | Kv (m ³ /h) | Malli | Hinta € Alv 0 % | Kalvo | |
|-------|--------------|-------------------------|----------------------|---------|---------|------------|----|----|---|------------------------|----------------------------------|------------------------------|----------------|------------|
| | | Δp min. | Δp maksimi | | AC (VA) | | | DC | | | | | | |
| | | | Ilma, inertit kaasut | Nesteet | Veto | Pito | | | | | | | | |
| G" | (mm) | | AC | DC | AC | DC | VA | VA | W | (W) | | | | |
| 3/8 | 13,5 | 0,35 | 12 | 12 | 12 | 12 | 12 | 6 | 4 | 5,5 | 2,5 | L282B01-3/8" L282V01-3/8" | 104,- 128,- | NBR FPM |
| 1/2 | | | 12 | 12 | 12 | 12 | | | | | 3,8 | L282B01-1/2" L282V01-1/2" | 107,- 130,- | NBR FPM |
| 3/4 | 18 | | 12 | 12 | 12 | 12 | | | | | 5 | L282B01-3/4" L282V01-3/4" | 123,- 158,- | NBR FPM |
| | | | 12 | 12 | 12 | 12 | | | | | 12 | L282B01-1" L282V01-1" | 173,- 216,- | NBR FPM |
| 1 1/4 | 30 | 0,50 | 10 | 10 | 10 | 10 | 23 | 14 | 9 | 15 | L280B48-1 1/4" L280V48-1 1/4" | 226,- 280,- | NBR FPM | |
| 1 1/2 | 45 | | | | | | | | | 27 | L280B48-1 1/2" L280V48-1 1/2" | 270,- 337,- | NBR FPM | |
| 2 | 45 | | | | | | | | | 34 | L280B48-2" L280V48-2" | 292,- 351,- | NBR FPM | |

NBR = Nitrile-butylene elastomer
FPM = Fluoro-carbon elastomer



2-tie magneettiventtiilit, normaalisti auki pilottiohjattu, AISI 316L koko 3/8" - 1", DN10 - DN25



L282

| | |
|-------------------|------------------------------------|
| Virtausaineet (*) | Vesi, ilma, öljy ja inertit kaasut |
|-------------------|------------------------------------|

(*) Varmista että materiaalit soveltuvat virtausaineelle

TEKNISET OMINAISUUDET

| | |
|-------------------------|---|
| Maksimi paine (PS) | 20 bar |
| Avautumisaika | 300 ms – 1500 ms |
| Sulkeutumisaika | 1000 ms – 2000 ms |
| Virtausaineen lämpötila | 0... 130 °C (FPM) (-10... 90 °C (NBR, tieduste) (-10... 140 °C (EPDM, tieduste) |
| Maksimi viskositeetti | 37 cSt (mm ² /s) |

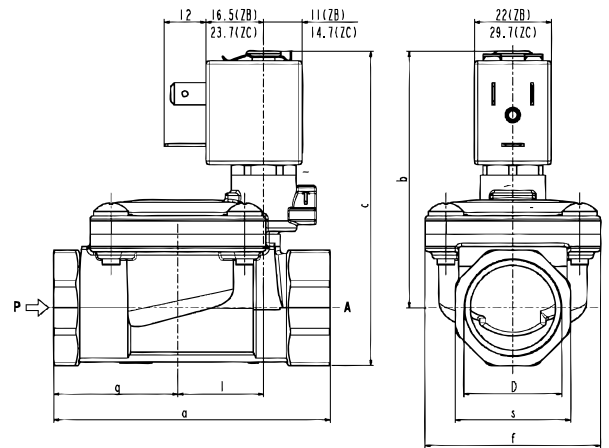


VIRTAUSAINEN KANSSA KOSKETUKSISSA OLEVAT MATERIAALIT

| | |
|----------------------|-------------------------------|
| Pesä | Haponkestävä teräs, AISI 316L |
| Kalvot ja tiivisteet | FPM, NBR tai EPDM |
| Sisäosat | Ruostumaton teräs |
| Istukka | Ruostumaton teräs |
| Ankkuri | Ruostumaton teräs |
| Oikosulkurengas | Kupari |

KELA ¹⁾

| | |
|----------------------|---|
| ED-luokitus | 100 % |
| Materiaali | PET (lasikuituvahvistettu) |
| Eristeluokka | F (155 °C) |
| Ympäristön lämpötila | -10... 60 °C |
| Sähköinen liitäntä | Pistoke DIN 43650 (kapea) |
| Suojausluokka | IP65 |
| Vakiojännitteet | |
| AC (~) | 24V/50-60Hz, 115V/50Hz, 230V/50-60Hz (+10 % -15 %) |
| DC (=) | 12, 24V (+10 % -5 %) (Muita jännitteitä, tieduste) |



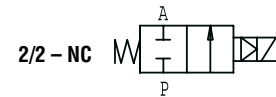
| D | a | b | c | f | g | l | s |
|-------|-----|------|-----|----|------|------|----|
| G 3/8 | 60 | 67 | 78 | 40 | 25,5 | 20 | 22 |
| G 1/2 | 66 | 69 | 83 | 40 | 29 | 20 | 27 |
| G 3/4 | 79 | 73,5 | 90 | 50 | 35,5 | 24,5 | 33 |
| G 1 | 105 | 86 | 107 | 71 | 46 | 28 | 42 |

¹⁾ UL/CSA -hyväksytyt, saatavana myös korkeammalla eristeluokalla, lämpötilan kestolla ja pienemmällä kelateholla 3,5VA (AC) ja 3W (DC).
Matalatehoisella kelalla: Δp maks. = 12 bar (3/8" - 1/2")
Δp maks. = 8 bar (3/4" - 1")

| Koko | Virtausaukko | Toimintapaine-ero (bar) | | | | Kelan teho | | | | Kv (m ³ /h) | Malli | Hinta € Alv 0 % | Kalvo | |
|------|--------------|-------------------------|----------------------|---------|----|------------|------|----|----|------------------------|-------|-----------------|-------|-----|
| | | Δp min. | Δp maksimi | | | AC (VA) | | | DC | | | | | |
| | | | Ilma, inertit kaasut | Nesteet | | Veto | Pito | | | | | | | |
| G" | (mm) | | AC | DC | AC | DC | VA | VA | W | (W) | | | | |
| 3/8 | 13,5 | 0,35 | 12 | 12 | 12 | 12 | 12 | 6 | 4 | 5,5 | 2,5 | L282V09 - 3/8" | 255,- | FPM |
| 1/2 | | | 12 | 12 | 12 | 12 | | | | | 3,8 | L282V09 - 1/2" | 276,- | FPM |
| 3/4 | 18 | | 10 | 10 | 10 | 10 | | | | | 5 | L282V09 - 3/4" | 334,- | FPM |
| 1 | 24 | | 10 | 10 | 10 | 10 | | | | | 12 | L282V09 - 1" | 400,- | FPM |

FPM = Fluoro-carbon elastomer
NBR = Nitrile-butylene elastomer
EPDM = Ethylene-propylene elastomer (WRAS/KTW sertifioitu)

**2-tie magneettiventtiilit, normaalisti kiinni
höyry/kuuma vesi, pilottiohjattu, O-paine-erolla
koko 3/8" – 1", DN10 – DN25**



**L145
L153**

| | |
|--------------------------|---------------------|
| Virtausaineet (*) | Höyry ja kuuma vesi |
|--------------------------|---------------------|

(*) Varmista että materiaalit soveltuvat virtausaineelle

| TEKNISET OMINAISUUDET | L145 | L153 |
|--------------------------------|---|-----------------------------|
| Maksimi paine (PS) | 3/8" ja 1/2": 16 bar 3/4" ja 1": 9 bar | 16 bar |
| Avautumisaika | 100 ms | 100 ms–150 ms |
| Sulkeutumisaika | 500 ms–1500 ms | 100 ms–400 ms |
| Virtausaineen lämpötila | 60... 170 °C | -10... 140 °C |
| Maksimi viskositeetti | 37 cSt (mm ² /s) | 37 cSt (mm ² /s) |

VIRTAUSAINEN KANSSA KOSKETUKSISSA OLEVAT MATERIAALIT

| | |
|-----------------------------|-------------------------------|
| Pesä | Messinki |
| Kalvot ja tiivisteet | PTFE (vahvistettu) |
| Sisäosat | Ruostumaton teräs ja messinki |
| Istukka | Ruostumaton teräs |
| Oikosulkurengas | Kupari |

KELA

| | |
|-------------------------------|--|
| ED-luokitus | 100 % |
| Materiaali | PET (lasikuituvahvistettu) |
| Eristeluokka | L145 3/8" – 1/2": H (180 °C) UL-hyväksytty L145 3/4" – 1": H (165 °C) UL-hyväksytty L153 3/4" – 1": H (165 °C) UL-hyväksytty |
| Ympäristön lämpötila | -10... 80 °C |
| Sähköinen liitäntä | L145 3/8" – 1/2": Pistoke DIN 43650 (kapea) L145 3/4" – 1": Pistoke DIN 43650 (leveä) L153 3/4" – 1": Pistoke DIN 43650 (leveä) |
| Suojausluokka | IP65 |
| Vakiojännitteet AC (~) | 24V/50Hz, 110V/50Hz (120V/60Hz), 230V/50Hz (+10 % –15 %) (Muita jännitteitä, tiedustele) |



| Koko | Virtaus- aukko | Toimintapaine-ero (bar) | | | | Kelan teho | | | Kv (m ³ /h) | Malli | Hinta € Alv 0 % | Kalvo ja tiivisteet | | | | | | | | | | |
|------|-------------------|-------------------------|------------|------|---------|------------|----|----|---------------------------|-------|--------------------|------------------------|--|--|--|--|--|--|--|--|--|--|
| | | Δp min. | Δp maksimi | | AC (VA) | | DC | | | | | | | | | | | | | | | |
| | | | Höyry | Vesi | Veto | Pito | | | | | | | | | | | | | | | | |
| G" | (mm) | | AC | DC | AC | DC | VA | VA | (W) | | | | | | | | | | | | | |
| 1/2 | 11,5 | 0 | 3 | - | 6 | - | 44 | 24 | - | 2,1 | L153D07 – 1/2" | 161,- | | | | | | | | | | |
| 3/4 | 17 | | | | | | | | | | | | | | | | | | | | | |
| 1 | 22 | | | | | | | | | | | | | | | | | | | | | |

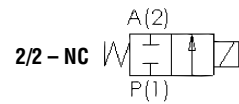
EPDM = Ethylene-propylene elastomer

| Koko | Virtaus- aukko | Toimintapaine-ero (bar) | | | | Kelan teho | | | Kv (m ³ /h) | Malli | Hinta € Alv 0 % | Kalvo | | | | | | | | | | |
|------|-------------------|-------------------------|------------|------|---------|------------|----|----|---------------------------|-------|--------------------|-------|--|--|--|--|--|--|--|--|--|--|
| | | Δp min. | Δp maksimi | | AC (VA) | | DC | | | | | | | | | | | | | | | |
| | | | Höyry | Vesi | Veto | Pito | | | | | | | | | | | | | | | | |
| G" | (mm) | | AC | DC | AC | DC | VA | VA | (W) | | | | | | | | | | | | | |
| 3/8 | 10 | 0,40 | 8 | - | 8 | - | 16 | 10 | - | 2 | L145R2 – 3/8" | 146,- | | | | | | | | | | |
| 1/2 | | | | | | | | | | | | | | | | | | | | | | |
| 3/4 | 16 | | | | | | | | | | | | | | | | | | | | | |
| 1 | 18,5 | | | | | | | | | | | | | | | | | | | | | |

PTFE = Polytetrafluorethylene



2-tie magneettiventtiilit, normaalisti kiinni suoratoiminen koko 1/8", DN6



L172
L177

| | |
|-------------------|------------------------------------|
| Virtausaineet (*) | Vesi, ilma, öljy ja inertit kaasut |
|-------------------|------------------------------------|

(*) Varmista että materiaalit soveltuvat virtausaineelle

TEKNISET OMINAISUUDET

| | |
|-------------------------|---|
| Maksimi paine (PS) | L172: 50 bar, L177: 30 bar |
| Avautumisaika | 10–20 ms |
| Sulkeutumisaika | 10–20 ms |
| Virtausaineen lämpötila | L172: -10... 130 °C L177: -10... 90 °C |
| Maksimi viskositeetti | 37 cSt (mm ² /s) |

VIRTAUSAINEN KANSSA KOSKETUKSISSA OLEVAT MATERIAALIT

| | |
|------------------------|----------------------|
| Pesä | Messinki |
| Tiivisteet | L172: FPM, L177: NBR |
| Sisäosat | Ruostumaton teräs |
| Istukka | Messinki |
| Ankkuri | Ruostumaton teräs |
| Oikosulkurengas | Kupari |

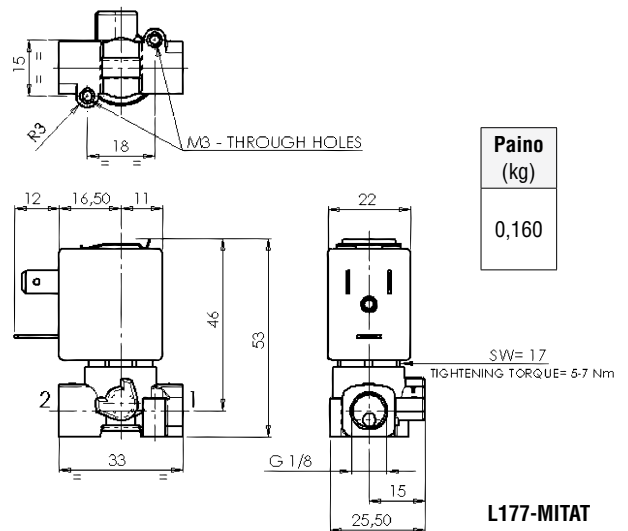
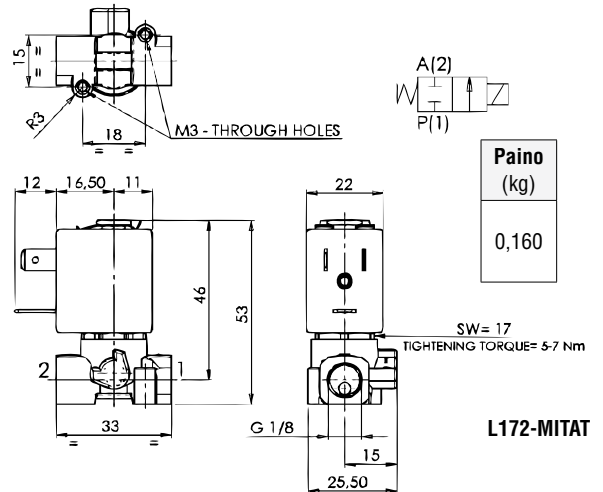
KELA ¹⁾

| | |
|------------------------|---|
| ED-luokitus | 100 % |
| Materiaali | PA (lasikuituvahvistettu) |
| Eristeluokka | F (155 °C) |
| Ympäristön lämpötila | -10... 60 °C |
| Sähköinen liitäntä | DIN 43650 (kapea) |
| Suojausluokka | IP65 |
| Vakiojännitteet | |
| AC (-) | 24V/50–60Hz, 115V/50Hz, 230V/50–60Hz (+10 % -15 %) |
| DC (=) | 12, 24V (+10 % -5 %) (Muita jännitteitä, tiedustele) |

¹⁾ Saatavana myös UL/CSA -hyväksynnällä sekä korkeammalla eristeluokalla ja lämpötilan kestolla.

VALINTAMAHDOLLISUUKSIA

- Venttiililohko, 2–10 kpl/ryhmä (L672-sarja)
- Käsihalaus (L172V01)
- EPDM-tiiviste (L172D03)
- Haponkestävä teräspesä AISI 316 (L172V07)
- Pintakäsitelty pesä
- WRAS-hyväksytty versio, PS maks. = 12 bar (L172Q03)
- Happipesty
- Kelan ylä- ja alaosaa tiivistetty korkeammalla IP-luokituksella (ZB12A ja ZB14A)

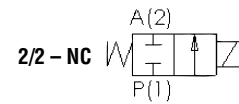


| Koko | Virtausaukko | Toimintapaine-ero (bar) | | | | | | Kelan teho | | | | Kv (m ³ /h) | Malli | Hinta € Alv 0 % | Tiivisteet |
|------|--------------|-------------------------|----------------------|---------|----|------|---------|------------|---|--------|------|------------------------|-------|-----------------|------------|
| | | Δp min. | Δp maksimi | | | | AC (VA) | | | DC (W) | | | | | |
| | | | Ilma, inertit kaasut | Nesteet | | Veto | Pito | | | | | | | | |
| G" | (mm) | | AC | DC | AC | DC | VA | VA | W | (W) | | | | | |
| 1/8 | 1,2 | 0 | 28 | 20 | 28 | 20 | 12 | 6 | 4 | 5,5 | 0,05 | L172V03 - 1/8" - 1,2 | 43,- | FPM | |
| | 1,6 | | 20 | 12 | 20 | 12 | | | | | 0,08 | L172V03 - 1/8" - 1,6 | 43,- | | |
| | 2 | | 15 | 6 | 15 | 6 | | | | | 0,11 | L172V03 - 1/8" - 2 | 38,- | | |
| | 2,4 | | 12 | 4 | 12 | 4 | | | | | 0,13 | L172V03 - 1/8" - 2,4 | 43,- | | |
| | 3,2 | | 7 | 1,4 | 6 | 1,2 | | | | | 0,25 | L177B04 - 1/8" - 3,2 | 43,- | | NBR |

FPM = Fluoro-carbon elastomer NBR = Nitrile-butylene elastomer



2-tie magneettiventtiilit, normaalisti kiinni suoratoiminen, AISI 316 koko 1/8" - 1/4", DN6 - DN8



L172
L176

| | |
|-------------------|------------------------------------|
| Virtausaineet (*) | Vesi, ilma, öljy ja inertit kaasut |
|-------------------|------------------------------------|

(*) Varmista että materiaalit soveltuvat virtausaineelle

TEKNISET OMINAISUUDET

| | |
|-------------------------|--|
| Maksimi paine (PS) | 50 bar |
| Avautumisaika | 10 ms |
| Sulkeutumisaika | 10 ms |
| Virtausaineen lämpötila | 0... 130 °C (1/8"), -10... 130 °C (1/4") |
| Maksimi viskositeetti | 37 cSt (mm ² /s) |

VIRTAUSAINEN KANSSA KOSKETUKSISSA OLEVAT MATERIAALIT

| | |
|-----------------|------------------------------|
| Pesä | Haponkestävä teräs, AISI 316 |
| Tiivisteet | FPM |
| Sisäosat | Ruostumaton teräs |
| Istukka | Haponkestävä teräs, AISI 316 |
| Ankkuri | Ruostumaton teräs |
| Oikosulkurengas | Kupari |

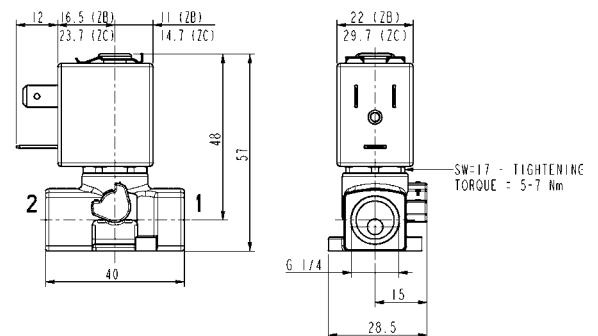
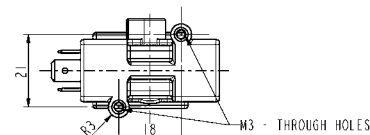
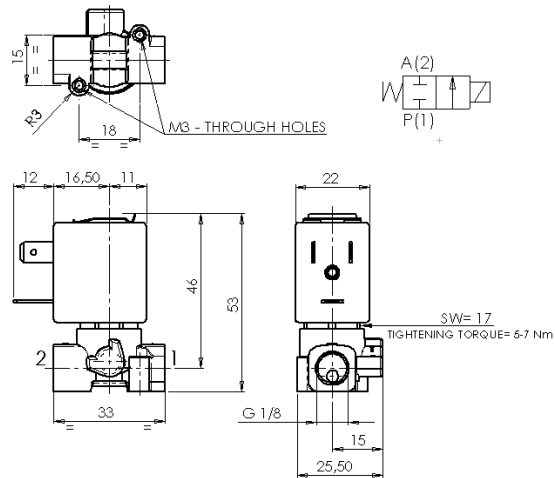
KELA ¹⁾

| | |
|----------------------|---|
| ED-luokitus | 100 % |
| Materiaali | PET (lasikuituvahvistettu) |
| Eristeluokka | F (155 °C) |
| Ympäristön lämpötila | -10... 60 °C |
| Sähköinen liitäntä | DIN 43650, 1/8": kapea, 1/4": leveä |
| Suojausluokka | IP65 |
| Vakiojännitteet | |
| AC (-) | 24V/50-60Hz, 115V/50Hz, 230V/50-60Hz (+10 % -15 %) |
| DC (=) | 12, 24V (+10 % -5 %) (Muita jännitteitä, tiedustele) |

¹⁾ UL/CSA -hyväksytty, saatavana myös korkeammalla eristeluokalla ja lämpötilan kestolla.

VALINTAMAHDOLLISUUKSIA

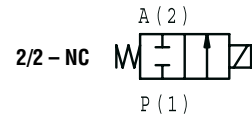
- Käsiöihjaus
- EPDM-tiiviste
- WRAS-hyväksytty versio, PS maks. = 12 bar (L172Q07)
- Happipesty



| Koko | Virtausaukko | Toimintapaine-ero (bar) | | | | Kelan teho | | | | Kv (m ³ /h) | Malli | Hinta € Alv 0 % | Tiivisteet | |
|------|--------------|-------------------------|----|---------|----|------------|------|---|-----|------------------------|-------|----------------------|------------|-----|
| | | Δp maksimi | | | | AC (VA) | | | DC | | | | | |
| | | Ilma, inertit kaasut | | Nesteet | | Veto | Pito | | | | | | | |
| G" | (mm) | AC | DC | AC | DC | VA | VA | W | (W) | | | | | |
| 1/8 | 1,2 | 0 | 28 | 20 | 28 | 20 | 12 | 6 | 4 | 5,5 | 0,05 | L172V07 - 1/8" - 1,2 | 69,- | FPM |
| | 1,6 | | 20 | 12 | 20 | 12 | | | | | 0,08 | L172V07 - 1/8" - 1,6 | 69,- | |
| | 2 | | 15 | 6 | 15 | 6 | | | | | 0,11 | L172V07 - 1/8" - 2 | 69,- | |
| | 2,4 | | 12 | 4 | 12 | 4 | | | | | 0,13 | L172V07 - 1/8" - 2,4 | 69,- | |
| 1/4 | 1,6 | 0 | 20 | 15 | 20 | 15 | 10 | 6 | 3,5 | 5,5 | 0,08 | L176V07 - 1/4" - 1,6 | 80,- | FPM |
| | 2,4 | | 15 | 8 | 15 | 8 | | | | | 0,16 | L176V07 - 1/4" - 2,4 | 80,- | |



2-tie magneettiventtiilit, normaalisti kiinni suoratoiminen koko 1/4", DN8



L121
L127

| | |
|-------------------|------------------------------------|
| Virtausaineet (*) | Vesi, ilma, öljy ja inertit kaasut |
|-------------------|------------------------------------|

(*) Varmista että materiaalit soveltuvat virtausaineelle

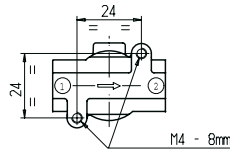
TEKNISET OMINAISUUDET

| | |
|-------------------------|--|
| Maksimi paine (PS) | L121: 40 bar, L127: 16 bar |
| Avautumisaika | L121: 20 ms, L127: 30 ms |
| Sulkeutumisaika | L121: 20 ms, L127: 100 ms |
| Virtausaineen lämpötila | 0... 130 °C (FPM) (-10... 90 °C (NBR, tiedustelee) (-10... 140 °C (EPDM), tiedustelee) |
| Maksimi viskositeetti | 37 cSt (mm²/s) |



VIRTAUSAINEN KANSSA KOSKETUKSISSA OLEVAT MATERIAALIT

| | |
|-----------------|--|
| Pesä | Messinki |
| Tiivisteet | L121: FPM L127: ruostumaton teräs, messinki ja POM (acetal copolymer) |
| Sisäosat | Ruostumaton teräs |
| Istukka | Messinki |
| Ankkuri | Ruostumaton teräs |
| Oikosulkurengas | Kupari |

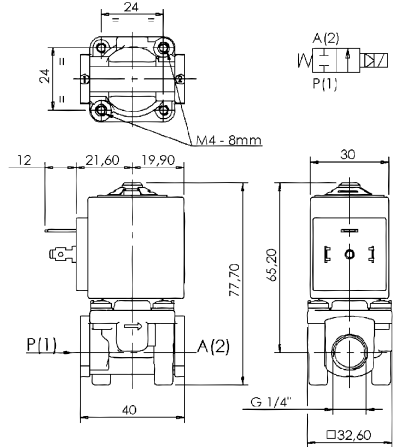
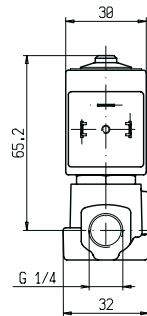
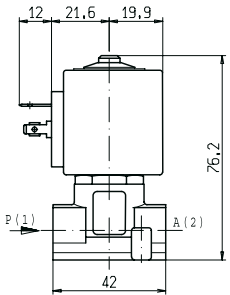


| | |
|------------|------|
| Paino (kg) | 0,30 |
|------------|------|

| | |
|------------|-------|
| Paino (kg) | 0,315 |
|------------|-------|

KELA 1)

| | |
|----------------------|--|
| ED-luokitus | 100 % |
| Materiaali | PET (lasikuituvahvistettu) |
| Eristeluokka | F (155 °C) |
| Ympäristön lämpötila | -10... 50 °C |
| Sähköinen liitäntä | Pistoke DIN 43650 (leveä) |
| Suojausluokka | IP65 |
| Vakiojännitteet | |
| AC (~) | 24V/50Hz, 110V/50Hz (120V/60Hz), 230V/50Hz (+10 % -15 %) |
| DC (=) | 12, 24V (+10 % -5 %) (Muita jännitteitä, tiedustelee) |



1) Saatavana myös UL- ja VDE-hyväksynnällä sekä korkeammalla eristeluokalla ja lämpötilan kestolla.

| Koko | Virtausaukko | Toimintapaine-ero (bar) | | | | Kelan teho | | | Kv (m³/h) | Malli | Hinta € Alv 0 % | Tiivisteet |
|------|--------------|-------------------------|----------------------|---------|---------|------------|--------|----|-----------|-------|----------------------|------------|
| | | Δp min. | Δp maksimi | | AC (VA) | | DC (W) | | | | | |
| | | | Ilma, inertit kaasut | Nesteet | Veto | Pito | | | | | | |
| G" | (mm) | | AC | DC | AC | DC | | | | | | |
| 1/4 | 1,6 | 0 | 30 | 30 | 30 | 20 | 23 | 14 | 12 | 0,09 | L121V02 - 1/4" - 1,6 | 61,- |
| | 2,3 | | 20 | 16 | 20 | 16 | | | | 0,15 | L121V02 - 1/4" - 2,3 | 61,- |
| | 3,2 | | 12 | 7 | 12 | 7 | | | | 0,30 | L121V02 - 1/4" - 3,2 | 55,- |
| | 4,5 | | 6 | 3 | 6 | 3 | | | | 0,40 | L121V02 - 1/4" - 4,5 | 61,- |
| | 8 | | 10 | 10 | 10 | 10 | | | | 0,80 | L127V06 - 1/4" - 8 | 77,- |

FPM = Fluoro-carbon elastomer



2-tie magneettiventtiilit, normaalisti auki suoratoiminen
koko 1/8"-1/4", DN6-DN8

| | |
|--------------------------|------------------------------------|
| Virtausaineet (*) | Vesi, ilma, öljy ja inertit kaasut |
|--------------------------|------------------------------------|

(*) Varmista että materiaalit soveltuvat virtausaineelle

TEKNISET OMINAISUUDET L272 L208

| | | |
|--------------------------------|-----------------------------|--------|
| Maksimi paine (PS) | 50 bar | 20 bar |
| Avautumisaika | 10 ms | 30 ms |
| Sulkeutumisaika | 10 ms | 30 ms |
| Virtausaineen lämpötila | -10... 130 °C | |
| Maksimi viskositeetti | 37 cSt (mm ² /s) | |

VIRTAUSAINEN KANSSA KOSKETUKSISSA OLEVAT MATERIAALIT

| | |
|------------------------|-------------------|
| Pesä | Messinki |
| Tiivisteet | FPM |
| Sisäosat | Ruostumaton teräs |
| Istukka | Messinki |
| Ankkuri | Ruostumaton teräs |
| Oikosulkurengas | Kupari |

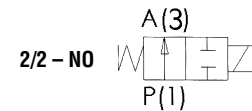
KELA ¹⁾

| | |
|-----------------------------|---|
| ED-luokitus | 100 % |
| Materiaali | PET (polyethylene terephthalate) lasikuituvahvistettu |
| Eristeluokka | F (155 °C) |
| Ympäristön lämpötila | -10... 60 °C |
| Sähköinen liitäntä | Pistoke DIN 43650 272 (kapea) L208 (leveä) |
| Suojausluokka | IP65 |
| Vakiojännitteet | |
| AC (-) | 24V/50-60Hz, 115V/50Hz, 230V/50-60Hz (+10 % -15 %) |
| DC (=) | 12, 24V (+10 % -5 %) |
| | (Muita jännitteitä, tiedustele) |

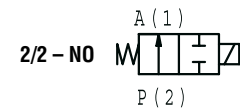
¹⁾ Saatavana myös UL-hyväksynnällä sekä korkeammalla eristeluokalla ja lämpötilan kestolla.

VALINTAMAHDOLLISUUKSIA

- Käsiohjaus (L272V01)
- EPDM-tiiviste (L272D03)
- Haponkestävä teräspesä AISI 316 (L272V07)
- Pintakäsitelty pesä
- WRAS-hyväksytty versio, PS maks. = 12 bar (L272Q03)
- Happipesty
- Kelan ylä- ja alaosa tiivistetty korkeammalla IP-luokituksella (ZB12A ja ZB14A)



L272



L208



| Koko | Virtaus- aukko | Toimintapaine-ero (bar) | | | | | | Kelan teho | | | | Kv (m ³ /h) | Malli | Hinta € Alv 0 % | Tiivisteet |
|------|-------------------|-------------------------|------------------------|----|---------|----|---------|------------|---|-----|------|---------------------------|-------|--------------------|------------|
| | | Δp min. | Δp maksimi | | | | AC (VA) | | | DC | | | | | |
| | | | Ilma ja inertit kaasut | | Nesteet | | Veto | Pito | | | | | | | |
| G" | (mm) | | AC | DC | AC | DC | VA | VA | W | (W) | | | | | |
| 1/8 | 1,2 | 0 | 10 | 10 | 10 | 10 | 12 | 6 | 4 | 5,5 | 0,05 | L272V03 - 1/8 | 50,- | FPM | |

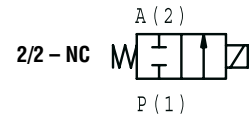
FPM = Fluoro-carbon elastomer

| Koko | Virtaus- aukko | Toimintapaine-ero (bar) | | | | | | Kelan teho | | | Kv (m ³ /h) | Malli | Hinta € Alv 0 % | Tiivisteet |
|------|-------------------|-------------------------|------------------------|----|---------|----|---------|------------|-----|------|---------------------------|-------|--------------------|------------|
| | | Δp min. | Δp maksimi | | | | AC (VA) | | DC | | | | | |
| | | | Ilma ja inertit kaasut | | Nesteet | | Veto | Pito | | | | | | |
| G" | (mm) | | AC | DC | AC | DC | Veto | Pito | (W) | | | | | |
| 1/4 | 3 | 0 | 10 | 10 | 8 | 8 | 23 | 14 | 9 | 0,19 | L208V03 - 1/4 | 64,- | FPM | |

FPM = Fluoro-carbon elastomer



2-tie magneettiventtiilit, normaalisti kiinni suoratoiminen, höyry/kuuma vesi koko 1/4", DN8



L121C

| | |
|-------------------|---------------------|
| Virtausaineet (*) | Höyry ja kuuma vesi |
|-------------------|---------------------|

(*) Varmista että materiaalit soveltuvat virtausaineelle

TEKNISET OMINAISUUDET

| | |
|-------------------------|--|
| Maksimi paine (PS) | 40 bar (8 bar = höyry 170 °C) |
| Avautumisaika | 20 ms |
| Sulkeutumisaika | 20 ms |
| Virtausaineen lämpötila | -10... 170 °C (Ruby) (-10... 140 °C (EPDM), tiedustele) |
| Maksimi viskositeetti | 37 cSt (mm ² /s) |



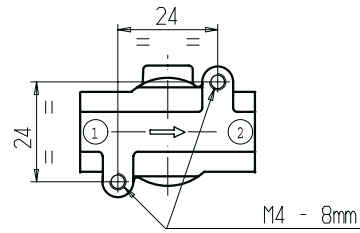
VIRTAUSAINEN KANSSA KOSKETUKSISSA OLEVAT MATERIAALIT

| | |
|-----------------|-------------------|
| Pesä | Messinki |
| Tiivisteet | Ruby |
| Sisäosat | Ruostumaton teräs |
| Istukka | Ruostumaton teräs |
| Ankkuri | Ruostumaton teräs |
| Oikosulkurengas | Kupari |

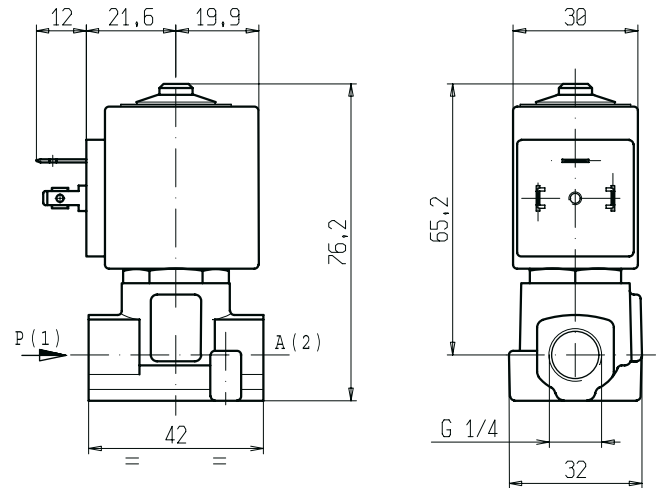
KELA ¹⁾

| | |
|----------------------|---|
| ED-luokitus | 100 % |
| Materiaali | PET (lasikuituvahvistettu) |
| Eristeluokka | F (155 °C) |
| Ympäristön lämpötila | -10... 50 °C |
| Sähköinen liitännä | Pistoke DIN 43650 (leveä) |
| Suojausluokka | IP65 |
| Vakiojännitteet | |
| AC (-) | 24V/50Hz, 110V/50Hz (120V/60Hz), 230V/50Hz (+10 % -15 %) |
| DC (=) | 12, 24V (+10 % -5 %) (Muita jännitteitä, tiedustele) |

¹⁾ Saatavana myös UL-hyväksynnällä sekä korkeammalla eristeluokalla ja lämpötilan kestolla.



| | |
|------------|------|
| Paino (kg) | 0,30 |
|------------|------|



| Koko | Virtaus- aukko | Toimintapaine-ero (bar) | | | | Kelan teho | | | Kv (m ³ /h) | Malli | Hinta € Alv 0 % | Tiivisteet | |
|------|-------------------|-------------------------|------------|------------|---------|------------|-----------|----|---------------------------|-------|----------------------|------------|------|
| | | Δp min. | Δp maksimi | | AC (VA) | | DC (W) | | | | | | |
| | | | Höyry | Kuuma vesi | Veto | Pito | | | | | | | |
| G" | (mm) | | AC | DC | AC | DC | | | | | | | |
| 1/4 | 3,2 | 0 | 8 | 7 | 17 | 7 | 23 | 14 | 12 | 0,28 | L121C01 - 1/4" - 3,2 | 72,- | Ruby |
| | 4,5 | | 8 | 4 | 8 | 4 | | | | 0,40 | L121C01 - 1/4" - 4,5 | 78,- | |

Ruby = Synthetic corundum

3-tie magneettiventtiilit, normaalisti kiinni/auki ja universaali koko 1/8", DN6
L372

| | |
|--------------------------|------------------------------------|
| Virtausaineet (*) | Vesi, ilma, öljy ja inertit kaasut |
|--------------------------|------------------------------------|

(*) Varmista että materiaalit soveltuvat virtausaineelle

TEKNISET OMINAISUUDET

| | |
|--------------------------------|-----------------------------|
| Maksimi paine (PS) | 50 bar |
| Avautumisaika | 10 ms |
| Sulkeutumisaika | 10 ms |
| Virtausaineen lämpötila | -10... 130 °C (NBR) |
| Maksimi viskositeetti | 37 cSt (mm ² /s) |

VIRTAUSAINEN KANSSA KOSKETUKSISSA OLEVAT MATERIAALIT

| | |
|------------------------|-------------------|
| Pesä | Messinki |
| Tiivisteet | FPM |
| Sisäosat | Ruostumaton teräs |
| Istukka | Messinki |
| Ankkuri | Ruostumaton teräs |
| Oikosulkurengas | Kupari |

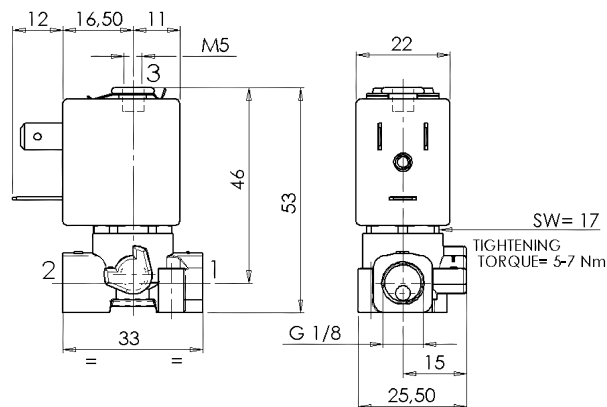
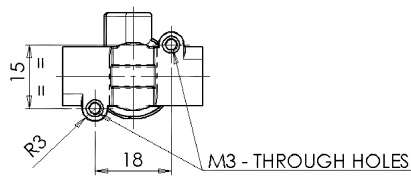
KELA ¹⁾

| | |
|-----------------------------|---|
| ED-luokitus | 100 % |
| Materiaali | PA (lasikuituvahvistettu) |
| Eristeluokka | F (155 °C) |
| Ympäristön lämpötila | -10... 60 °C |
| Sähköinen liitäntä | Pistoke DIN 43650 (kapea) |
| Suojausluokka | IP65 |
| Vakiojännitteet | |
| AC (-) | 24V/50-60Hz, 115V/50Hz 230V/50-60Hz (+10 % -15 %) |
| DC (=) | 12, 24V (+10 % -5 %) (Muita jännitteitä, tiedustele) |

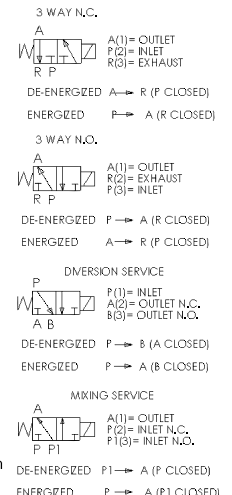
¹⁾ Saatavana myös UL/CSA -hyväksynnällä sekä korkeammalla eristeluokalla ja lämpötilan kestolla.

VALINTAMAHDOLLISUUKSIA

- Venttiililohko, 2-10 kpl/ryhmä (L672-sarja)
- Käsiöihjous (L372V01)
- EPDM-tiiviste (L372D03)
- Haponkestävä teräspesä AISI 316 (L372V07)
- Pintakäsitelty pesä
- WRAS-hyväksytty versio, PS maks. = 12 bar (L372Q03)
- Happipesty
- Kelan ylä- ja alaosa tiivistetty korkeammalle IP-luokitukselle (ZB12A ja ZB14A)



| |
|-------------------|
| Paino (kg) |
| 0,155 |



| Koko | Virtausaukko | Toimintapaine-ero (bar) | | | | Kelan teho | | | Kv (m ³ /h) | Malli | Hinta € Alv 0 % | Tiivisteet | |
|-------------------------------|--------------|-------------------------|------------------------|-----|---------|------------|---------|------|------------------------|-------|-----------------------|------------|--------|
| | | Δp min. | Δp maksimi | | | | AC (VA) | | | | | | DC (W) |
| | | | Ilma ja inertit kaasut | | Nesteet | | Veto | Pito | | | | | |
| G" | (mm) | | AC | DC | AC | DC | | | | | | | |
| NORMAALISTI KIINNI, NC | | | | | | | | | | | | | |
| 1/8 | 1,2 | 0 | 15 | 15 | 15 | 15 | 12 | 6 | 5,5 | 0,05 | L372V03C - 1/8" - 1,2 | 53,- | FPM |
| | 1,6 | | 10 | 10 | 10 | 10 | | | | 0,08 | L372V03C - 1/8" - 1,6 | 50,- | |
| | 2 | | 5 | 5 | 5 | 5 | | | | 0,10 | L372V03C - 1/8" - 2 | 53,- | |
| | 2,4 | | 4 | 4 | 4 | 4 | | | | 0,13 | L372V03C - 1/8" - 2,4 | 53,- | |
| NORMAALISTI AUKI, NO | | | | | | | | | | | | | |
| 1/8 | 1,6 | 0 | 8,5 | 8,5 | 8,5 | 8,5 | 12 | 6 | 5,5 | 0,08 | L372V03A - 1/8" - 1,6 | 50,- | FPM |
| UNIVERSAALI, U | | | | | | | | | | | | | |
| 1/8 | 1,2 | 0 | 7 | 7 | 7 | 7 | 12 | 6 | 5,5 | 0,05 | L372V03G - 1/8" - 1,2 | 53,- | FPM |
| | 1,6 | | 4,5 | 4,5 | 4,5 | 4,5 | | | | 0,08 | L372V03G - 1/8" - 1,6 | 50,- | |
| | 2 | | 3 | 3 | 3 | 3 | | | | 0,10 | L372V03G - 1/8" - 2 | 53,- | |
| | 2,4 | | 2 | 2 | 2 | 2 | | | | 0,13 | L372V03G - 1/8" - 2,4 | 53,- | |

NC = Normaalisti kiinni, NO = Normaalisti auki, U = Universaali FPM = Fluoro-carbon elastomer



3-tie magneettiventtiilit, normaalisti kiinni/auki ja universaali koko 1/4", DN8

3/2 - NC, NO, U

L321

| | |
|--------------------------|------------------------------------|
| Virtausaineet (*) | Vesi, ilma, öljy ja inertit kaasut |
|--------------------------|------------------------------------|

(*) Varmista että materiaalit soveltuvat virtausaineelle

TEKNISET OMINAISUUDET

| | |
|--------------------------------|---|
| Maksimi paine (PS) | 40 bar |
| Avautumisaika | 20 ms |
| Sulkeutumisaika | 20 ms |
| Virtausaineen lämpötila | -10... 90 °C (NBR) 0... 130 °C (FPM) |
| Maksimi viskositeetti | 37 cSt (mm ² /s) |

VIRTAUSAINEN KANSSA KOSKETUKSISSA OLEVAT MATERIAALIT

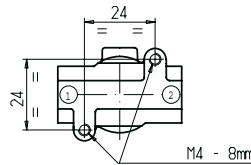
| | |
|------------------------|-------------------|
| Pesä | Messinki |
| Tiivisteet | NBR tai FPM |
| Sisäosat | Ruostumaton teräs |
| Istukka | Messinki |
| Ankkuri | Ruostumaton teräs |
| Oikosulkurengas | Kupari |



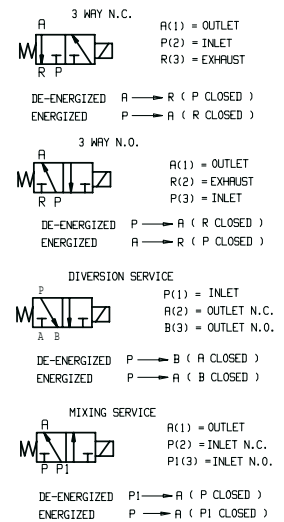
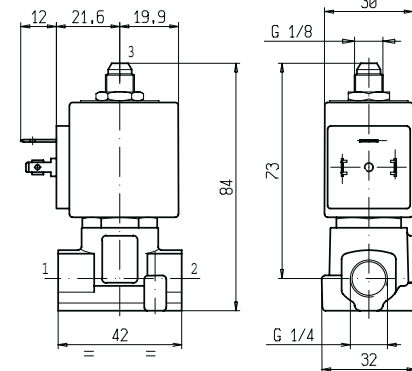
KELA ¹⁾

| | |
|-----------------------------|---|
| ED-luokitus | 100 % |
| Materiaali | PET (polyethylene terephthalate) lasikuituvahvistettu |
| Eristeluokka | F (155 °C) |
| Ympäristön lämpötila | -10... 50 °C |
| Sähköinen liitäntä | Pistoke DIN 43650 (leveä) |
| Suojausluokka | IP65 |
| Vakiojännitteet | AC (-) 24V/50Hz, 110V/50Hz (120V/60Hz), 230V/50Hz (+10 % -5 %) DC (=) 12, 24V (+10 % -5 %) (Muita jännitteitä, tiedustele) |

¹⁾ Saatavana myös UL/VDE -hyväksynnällä sekä korkeammalla eristeluokalla ja lämpötilan kestolla.



| | |
|-------------------|------|
| Paino (kg) | 0,38 |
|-------------------|------|



| Koko | Virtausaukko | Toimintapaine-ero (bar) | | | | Kelan teho | | | Kv (m ³ /h) | Malli | Hinta € Alv 0 % | Toiminto ja tiivisteet | |
|------|--------------|-------------------------|------------------------|---------|---------|------------|--------|----|------------------------|-------|-----------------|------------------------|---------|
| | | Δp min. | Δp maksimi | | AC (VA) | | DC (W) | | | | | | |
| | | | Ilma ja inertit kaasut | Nesteet | Veto | Pito | | | | | | | |
| G" | (mm) | | AC | DC | AC | DC | | | | | | | |
| 1/4 | 2,3 | 0 | 8 | 8 | 8 | 8 | 23 | 14 | 12 | 0,14 | L321V02C - 1/4 | 73,- | NC, FPM |
| | | | 5 | 5 | 5 | 5 | | | | | L321B02A - 1/4 | Tiedustele | NO, NBR |
| | | | | | | | | | | | L321V02G - 1/4 | 73,- | U, FPM |

NBR = Nitrile-butylene elastomer
FPM = Fluoro-carbon elastomer
NC = Normaalisti kiinni
NO = Normaalisti auki
U = Universaali

2- ja 3-tie magneettiventtiilit, normaalisti kiinni ja auki suoratoiminen, täysin eristetty letkuliitäntä

2/2 – NC, NO – 3/2 NC, NO

**D118
D218
D318**

| | |
|--------------------------|------------------------------------|
| Virtausaineet (*) | Vesi, ilma, öljy ja inertit kaasut |
|--------------------------|------------------------------------|

(*) Varmista että materiaalit soveltuvat virtausaineelle

Venttiilin ankkurimekanismi on täysin eristetty, joten virtausaine on kosketuksissa vain kalvon ja rungon kanssa. Ankkuri on erittäin pienikokoinen PTFE-pinnoitteen ansiosta.

TEKNISET OMINAISUUDET

| | |
|--------------------------------|-----------------------------|
| Maksimi paine (PS) | 12 bar |
| Avautumisaika | 25 ms |
| Sulkeutumisaika | 25 ms |
| Virtausaineen lämpötila | -10... 100 °C |
| Maksimi viskositeetti | 37 cSt (mm ² /s) |


VIRTAUSAINEN KANSSA KOSKETUKSISSA OLEVAT MATERIAALIT

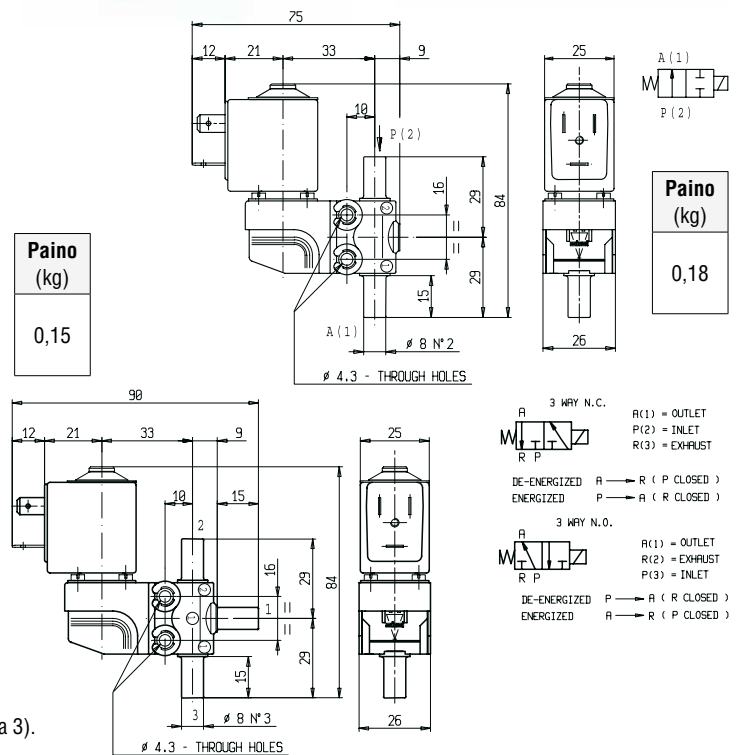
Pesä PEI (polythermide)
Tiivisteet VMQ, FPM tai EPDM

KELA ¹⁾

| | |
|-----------------------------|--|
| ED-luokitus | 100 % |
| Materiaali | PET (polyethylene terephthalate) lasikuituvahvistettu |
| Eristeluokka | F (155 °C) |
| Ympäristön lämpötila | -10... 60 °C |
| Sähköinen liitäntä | Pistoke DIN 43650 (kapea) |
| Suojausluokka | IP65 |
| Vakiojännitteet | |
| AC (~) | 24V/50–60Hz, 110V/50Hz (120V/60Hz), 230V/50–60Hz (+10 % -15 %) |
| DC (=) | 12, 24V (+10 % -5 %) (Muita jännitteitä, tiedustele) |

EPDM = Ethylene-propylene elastomer
 VMQ = Silicone elastomer
 FPM = Fluoro-carbon elastomer

HUOM! D318... 03C venttiilit soveltuvat myös universaali-toiminnolle (jakoventtiili), Δp maks. 6 bar (virtausaineen sisääntulo portissa 1 ja ulostulo porteissa 2 ja 3).



| Koko | Virtausaukko (mm) | Toimintapaine-ero (bar) | | | | Kelan teho | | | Kv (m ³ /h) | Malli | Hinta € Alv 0 % | Tiivisteet | Toiminto | |
|--|-------------------|-------------------------|------------------------|---------|---------|------------|--------|----|------------------------|---|--|-----------------------------------|--------------------|------------|
| | | Δp min. | Δp maksimi | | AC (VA) | | DC (W) | | | | | | | |
| | | | Ilma ja inertit kaasut | Nesteet | Veto | Pito | | | | | | | | |
| 2-TIE NORMAALISTI KIINNI, NC | | | | | | | | | | | | | | |
| Letkuliitäntä | 2,7 | 0 | 10 | 5 | 10 | 16 | 10 | 6 | 0,23 | D118D03 – 2,7 D118S03 – 2,7 D118V03 – 2,7 | Tiedustele | EPDM VMQ FPM | NC | |
| | 5 | | 5 | | 5 | | | | | | | | | |
| | 10 | | 3 | 6 | 6 | | | | | | | | | |
| Letkuliitäntä | 3,4 | | | 3 | 3 | | | | | | | | | 3 |
| | | 6 | 6 | 6 | | | | | | D118D03 – 3,4 D118S03 – 3,4 D118V03 – 3,4 | 107,- | EPDM VMQ FPM | | |
| 2-TIE NORMAALISTI AUKI, NO | | | | | | | | | | | | | | |
| Letkuliitäntä | 3,4 | 0 | 3 | 3 | 2,5 | 2,5 | 16 | 10 | 6 | 0,30 | D218D03 – 3,4 D218S03 – 3,4 D218V03 – 3,4 | Tiedustele 108,- Tiedustele | EPDM VMQ FPM | NO |
| 3-TIE NORMAALISTI KIINNI (NC) / AUKI (NO) | | | | | | | | | | | | | | |
| Letkuliitäntä | 3,4 | 0 | 1 | 1 | 1 | 1 | 16 | 10 | 6 | 0,30 | D318D03C – 3,4 D318S03C – 3,4 D318V03C – 3,4 | 115,- | EPDM VMQ FPM | NC |
| | | | 2,5 | 2 | 2,5 | 2 | | | | | | | | Tiedustele |



2- ja 3-tie magneettiventtiilit, normaalisti kiinni/auki ja universaali suoratoiminen, täysin eristetty koko 1/4", DN8 ja letkuliitääntä

2/2 – NC, NO 3/2 U

D144
D244
D344

| | |
|--------------------------|------------------------------------|
| Virtausaineet (*) | Vesi, ilma, öljy ja inertit kaasut |
|--------------------------|------------------------------------|

(*) Varmista että materiaalit soveltuvat virtausaineelle

Venttiilin ankkurimekanismi on täysin eristetty, joten virtausaine on kosketuksissa vain kalvon ja rungon kanssa. Ankkuri on erittäin pienikokoinen PTFE-pinnoitteen ansiosta.

VIRTAUSAINEN KANSSA KOSKETUKSISSA OLEVAT MATERIAALIT

| | |
|-------------------|------------------------|
| Pesä | PEI (polythermide) |
| Tiivisteet | SBR, EPDM, FPM tai VMQ |

TEKNISET OMINAISUUDET

| | |
|--------------------------------|-----------------------------|
| Maksimi paine (PS) | 12 bar |
| Avautumisaika | 25 ms |
| Sulkeutumisaika | 25 ms |
| Virtausaineen lämpötila | -10... 100 °C |
| Maksimi viskositeetti | 37 cSt (mm ² /s) |

KELA ¹⁾

| | |
|-----------------------------|--|
| ED-luokitus | 100 % |
| Materiaali | PET (polyethylene terephthalate) lasikuituvahvistettu |
| Eristeluokka | F (140 °C) |
| Ympäristön lämpötila | -10... 60 °C |
| Sähköinen liitääntä | Pistoke DIN 43650 (leveä) |
| Suojausluokka | IP65 |
| Vakiojännitteet | |
| AC (-) | 24V/50Hz, 110V/50Hz (120V/60Hz), 230V/50Hz (+10 % -15 %) |
| DC (=) | 12, 24V (+10 % -5 %) (Muita jännitteitä, tiedustele) |



| Koko | Virtausaukko | Toimintapaine-ero (bar) | | | | Kelan teho | | | Kv (m ³ /h) | Malli | Hinta € Alv 0 % | Tiivisteet | | | | | |
|--------------------------------------|--------------|-------------------------|------------------------|---------|---------|------------|--------|----|------------------------|-------|--|------------|--------------------|--------------------|---|-------|--------------------|
| | | Δp min. | Δp maksimi | | AC (VA) | | DC (W) | | | | | | | | | | |
| | | | Ilma ja inertit kaasut | Nesteet | Veto | Pito | | | | | | | | | | | |
| G" | (mm) | | AC | DC | AC | DC | | | | | | | | | | | |
| 2-TIE NORMAALISTI KIINNI (NC) | | | | | | | | | | | | | | | | | |
| Letkuliitääntä | 5,5 | 0 | 4,5 | 1 | 4,5 | 1 | 23 | 14 | 9 | 0,55 | D144A3 – 5,5 D144D3 – 5,5 D144V3 – 5,5 | Tiedustele | SBR EPDM FPM | | | | |
| | | | 1,5 | 1 | 1,5 | 1 | | | | | D144S3 – 5,5 | | VMQ | | | | |
| 1/4 | 3,2 | 0 | 10 | 2,4 | 10 | 2,4 | 23 | 14 | 9 | 0,32 | D144A4 – 1/4" – 3,2 D144D4 – 1/4" – 3,2 D144V4 – 1/4" – 3,2 | Tiedustele | SBR EPDM FPM | | | | |
| | | | 1,5 | 1,5 | 1,5 | 1,5 | | | | | D144S4 – 1/4" – 3,2 | | VMQ | | | | |
| | 5,5 | | 4,5 | 1 | 4,5 | 1 | | | | | 23 | 14 | 9 | 0,55 | D144A4 – 1/4" – 5,5 D144D4 – 1/4" – 5,5 D144V4 – 1/4" – 5,5 | 108,- | SBR EPDM FPM |
| | | | 1,5 | 1 | 1,5 | 1 | | | | | | | | | D144S4 – 1/4" – 5,5 | | VMQ |
| 2-TIE NORMAALISTI AUKI (NO) | | | | | | | | | | | | | | | | | |
| Letkuliitääntä | 5,5 | 0 | 0,9 | 0,2 | 0,9 | 0,2 | 23 | 14 | 9 | 0,55 | D244V6 – 5,5 D244V7 – 5,5 | Tiedustele | FPM FPM | | | | |
| 1/4 | | | | | | | | | | | | | | | | | |
| 3-TIE UNIVERSAALI (U) | | | | | | | | | | | | | | | | | |
| Letkuliitääntä | 3,2 | 0 | 1,5 | 1,5 | 1,5 | 1,5 | 23 | 14 | 9 | 0,28 | D344D56 – 3,2 D344S56 – 3,2 D344V56 – 3,2 | Tiedustele | EPDM VMQ FPM | | | | |
| 1/4 | | | | | | | | | | | D344D57 – 1/4" – 3,2 D344S57 – 1/4" – 3,2 D344V57 – 1/4" – 3,2 | | 119,- | EPDM VMQ FPM | | | |



2- ja 3-tie magneettiventtiilit, normaalisti kiinni suoratoiminen, täysin eristetty koko 1/2", DN15

| | |
|--------------------------|------------------------------------|
| Virtausaineet (*) | Vesi, ilma, öljy ja inertit kaasut |
|--------------------------|------------------------------------|

(*) Varmista että materiaalit soveltuvat virtausaineelle

Venttiilin ankkurimekanismi on täysin eristetty, joten virtausaine on kosketuksissa vain kalvon ja rungon kautta. Ankkuri on erittäin pienikokoinen PTFE-pinnoitteen ansiosta.

TEKNISET OMINAISUUDET

| | |
|--------------------------------|-----------------------------|
| Maksimi paine (PS) | 2 bar |
| Avautumisaika | 30 ms |
| Sulkeutumisaika | 30 ms |
| Virtausaineen lämpötila | -10... 90 °C |
| Maksimi viskositeetti | 37 cSt (mm ² /s) |

VIRTAUSAINEN KANSSA KOSKETUKSISSA OLEVAT MATERIAALIT

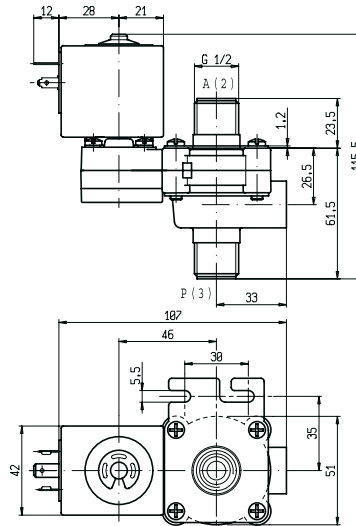
| | |
|------------------|---|
| Pesä | PPS (polyphenylene sulfide) vahvistettu |
| Tiivistet | D132: EPDM, FPM tai SBR D332: FPM |

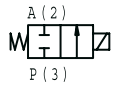
KELA

| | |
|-----------------------------|--|
| ED-luokitus | 100 % |
| Materiaali | PET (polyethylene terephthalate) lasikuituvahvistettu |
| Eristeluokka | D132: F (140 °C), D332: F (155 °C) |
| Ympäristön lämpötila | -10... 60 °C |
| Sähköinen liitäntä | Pistoke DIN 43650 (leveä) |
| Suojausluokka | IP65 |
| Vakiojännitteet | AC (~) 24V/50Hz, 110V/50Hz (120V/60Hz), 230V/50Hz (+10 % -15 %) DC (=) 12, 24V (+10 % -5 %) Ei D332-sarja (Muita jännitteitä, tiedustele) |

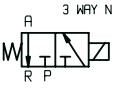


Paino (kg)
0,53



2/2 - NC  A (2)
P (3)

D132
D332

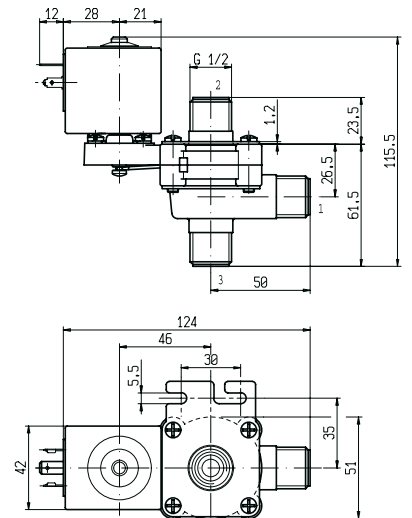
3/2 - NC  3 WAY N.C.
R (3)

A (1) = OUTLET
P (2) = INLET
R (3) = EXHAUST

DE-ENERGIZED A → R (P CLOSED)
ENERGIZED P → A (R CLOSED)



Paino (kg)
0,54



| Koko | Virtausaukko | Δp min. | Toimintapaine-ero (bar) | | | | Kelan teho | | | Kv (m ³ /h) | Malli | Hinta € Alv 0 % | Tiivistet |
|--------------------------------------|--------------|---------|-------------------------|------|---------|------|------------|------|--------|------------------------|---|------------------------------|--------------------|
| | | | Δp maksimi | | | | AC (VA) | | DC (W) | | | | |
| | | | Ilma ja inertit kaasut | | Nesteet | | Veto | Pito | | | | | |
| G" | (mm) | | AC | DC | AC | DC | | | | | | | |
| 2-TIE NORMAALISTI KIINNI (NC) | | | | | | | | | | | | | |
| 1/2 | 9 | 0 | 1,6 | 0,25 | 1,6 | 0,25 | 44 | 24 | 13 | 1,6 | D132A23 - 1/2 D132D23 - 1/2 D132V23 - 1/2 | Tiedustele 115,- 115,- | SBR EPDM FPM |
| 3-TIE NORMAALISTI KIINNI (NC) | | | | | | | | | | | | | |
| 1/2 | 9 | 0 | 0,4 | - | 0,4 | - | 44 | 24 | - | 1,6 | D332V22C - 1/2 | 139,- | FPM |

EPDM = Elastomer styrol butadiene
FPM = Fluoro-carbon elastomer
SBR = Elastomer Styrol butadiene

**2-tie magneettiventtiilit, normaalisti kiinni
pilottiohjattu
koko 3/4", DN20**



L131

| | |
|-------------------|------------------------------------|
| Virtausaineet (*) | Vesi, ilma, öljy ja inertit kaasut |
|-------------------|------------------------------------|

(*) Varmista että materiaalit soveltuvat virtausaineelle

TEKNISET OMINAISUUDET

| | |
|-------------------------|-----------------------------|
| Maksimi paine (PS) | 10 bar |
| Avautumisaika | 30 ms |
| Sulkeutumisaika | 50 ms |
| Virtausaineen lämpötila | -10... 80 °C |
| Maksimi viskositeetti | 37 cSt (mm ² /s) |

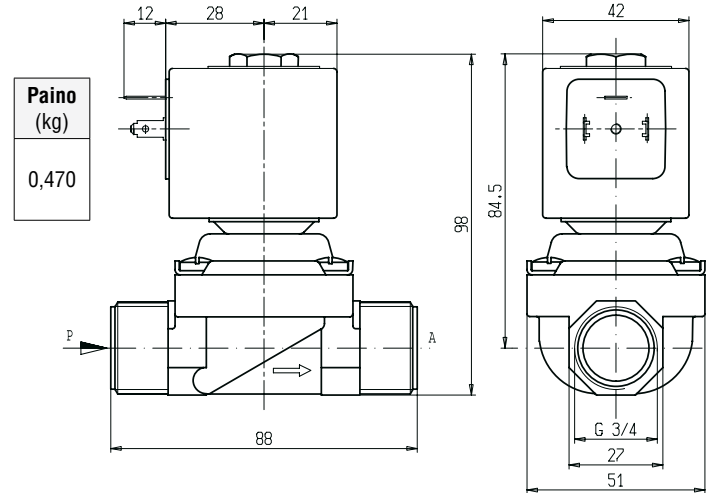
VIRTAUSAINEN KANSSA KOSKETUKSISSA OLEVAT MATERIAALIT

| | |
|------------------------|--|
| Pesä | PP (polypropylene) lasikuituvahvistettu |
| Tiivisteet | FPM |
| Sisäosat | Ruostumaton teräs ja PP (polypropylene) lasikuituvahvistettu |
| Istukka | PP (polypropylene) lasikuituvahvistettu |
| Ankkuri | Ruostumaton teräs |
| Oikosulkurengas | Hopeoitu kupari |



KELA ¹⁾

| | |
|----------------------|--|
| ED-luokitus | 100 % |
| Materiaali | PET (polyethylene terephthalate) lasikuituvahvistettu |
| Eristeluokka | F (140 °C) |
| Ympäristön lämpötila | -10... 60 °C |
| Sähköinen liitäntä | Pistoke DIN 43650 (leveä) |
| Suojausluokka | IP65 |
| Vakiojännitteet | |
| AC (-) | 24V/50Hz, 110V/50Hz (120V/60Hz), 230V/50Hz (+10 % -15 %) (Muita jännitteitä, tiedustele) |



¹⁾ Saatavana myös UL -hyväksynnällä sekä korkeammalla eristeluokalla ja lämpötilan kestolla.

| Koko | Virtaus- aukko | Toimintapaine-ero (bar) | | | | Kelan teho | | | Kv (m ³ /h) | Malli | Hinta € Alv 0 % | Tiivisteet | |
|------|-------------------|-------------------------|------------------------|---------|---------|------------|----|-----|---------------------------|-------|--------------------|------------|-----|
| | | Δp min. | Δp maksimi | | AC (VA) | | DC | | | | | | |
| | | | Ilma ja inertit kaasut | Nesteet | Veto | Pito | | (W) | | | | | |
| G" | (mm) | | AC | DC | AC | DC | | | | | | | |
| 3/4 | 18 | 0,2 | 6 | - | 6 | - | 44 | 24 | - | 4,8 | L131V08-3/4 | 110,- | FPM |

FPM = Fluoro-carbon elastomer



2-tie magneettiventtiilit, normaalisti kiinni suoratoiminen
koko 1 1/2" – 2", DN40 – DN50

2/2 – NC

D136
D137

| | |
|-------------------|------------------------------------|
| Virtausaineet (*) | Vesi, ilma, öljy ja inertit kaasut |
|-------------------|------------------------------------|

(*) Varmista että materiaalit soveltuvat virtausaineelle

Venttiilin ankkurimekanismi on täysin eristetty, joten virtausaine on kosketuksissa vain kalvon ja rungon kanssa. Venttiili sopii erityisesti tyhjennsventtiiliksi.

TEKNISET OMINAISUUDET

| | |
|-------------------------|---|
| Maksimi paine (PS) | 0,3 bar |
| Avautumisaika | 400 ms |
| Sulkeutumisaika | 400 ms |
| Virtausaineen lämpötila | -10... 90 °C (NBR) 0... 130 °C (FPM) |
| Maksimi viskositeetti | 37 cSt (mm ² /s) |



VIRTAUSAINEN KANSSA KOSKETUKSISSA OLEVAT MATERIAALIT

Pesä PPS (polypheniilsulfure)
 Tiivisteet NBR tai FPM

KELA

| | |
|----------------------|--|
| ED-luokitus | 60 %, maksimi ON aika 40 min |
| Materiaali | PET (polyethylene terephthalate) lasikuituvahvistettu |
| Eristeluokka | F (140 °C) |
| Ympäristön lämpötila | -10... 60 °C |
| Sähköinen liitäntä | Pistoke DIN 43650 (leveä) |
| Suojausluokka | IP65 |
| Vakiojännitteet | 24V/50Hz, 110V/50Hz (120V/60Hz), 230V/50Hz (+10 % -15 %) (Muita jännitteitä, tiedustele) |
| AC (-) | |



| Koko | Virtaus- aukko | Toimintapaine-ero (bar) | | | | | | Kelan teho | | | Kv (m ³ /h) | Malli | Hinta € Alv 0 % | Tiivisteet | |
|---------------|-------------------|-------------------------|------------------------|-----|---------|-----|---------|------------|-----------|-----|---------------------------|-------|--------------------|------------|--|
| | | Δp min. | Δp maksimi | | | | AC (VA) | | DC (W) | | | | | | |
| | | | Ilma ja inertit kaasut | | Nesteet | | Veto | Pito | | | | | | | |
| G" | (mm) | | AC | DC | AC | DC | Veto | Pito | | | | | | | |
| letkuliitäntä | 9,5 | 0 | - | - | 0,5 | 0,5 | 23 | 14 | 10 | 1,6 | D136V01 | 71,- | FPM | | |
| 1 1/2 | 36 | 0 | 0,15 | - | 0,15 | - | 150 | 46 | - | 20 | D137B08 – 1 1/2 | 153,- | NBR | | |
| | D137V08 – 1 1/2 | | | | | | | | | | 177,- | FPM | | | |
| 2 | 43 | | | | | | | | | | D137B08 – 2 | 170,- | NBR | | |
| | | D137V08 – 2 | 191,- | FPM | | | | | | | | | | | |

NBR = Nitrile-butylene elastomer
 FPM = Fluoro-carbon elastomer



2-tie letkumagneettiventtiilit, normaalisti kiinni tasajännite kela

2/2 - NC

S104
S105
S106

OMINAISUUDET

- Venttiilit ohjaavat virtausainetta ilman että järjestelmässä syntyy turbulენტtista virtausta tai painehäviöitä.
- 2-suuntainen virtaus
- Venttiiliin asennettavan letkun on oltava SILIKONIA tai vastaavaa elastista ja kovuuden omaavaa materiaalia (maks. 50 Shore A).
- Hiljainen toiminto.
- Letku on ainoa osa joka on kosketuksissa virtausaineeseen.

Venttiilin voi asentaa mihin tahansa asentoon.

MATERIAALIT

- Pesä** Anodisoitu alumiini
Puristava osa POM (reinforced acetal copolymer)
Sisäosat Ruostumaton teräs
Ankkuri S104 ja S105: niklattu messinki
 S106: ruostumaton teräs



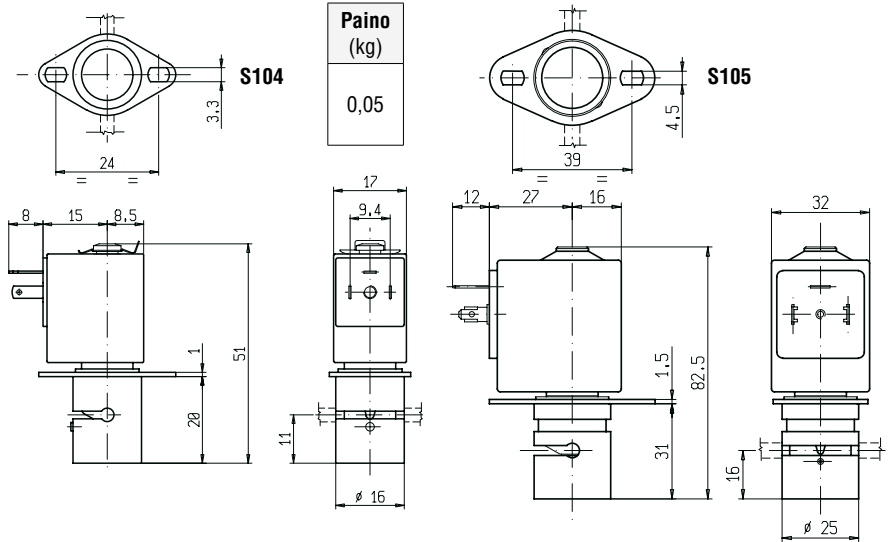
S104

S105

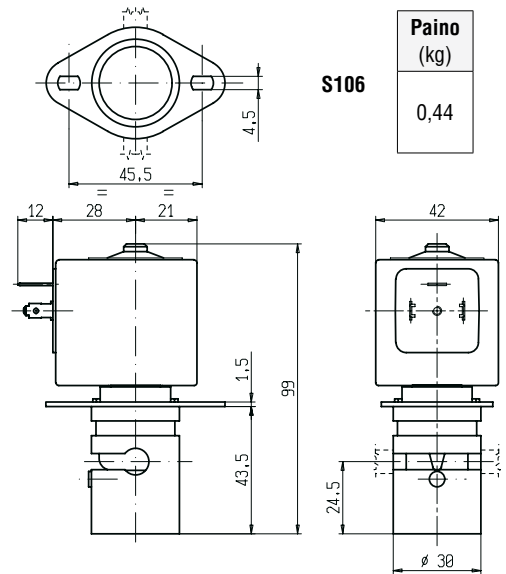
S106

KELA

| | |
|-----------------------------|---|
| ED-luokitus | 100 % |
| Materiaali | PET (polyethylene terephthalate) lasikuituvahvistettu |
| Eristeluokka | S104: F (155 °C) S105 ja S106: F (140 °C) |
| Ympäristön lämpötila | -10... 60 °C |
| Sähköinen liitäntä | S104: Pistoke DIN 43650 (pieni) S105: Pistoke DIN 43650 (leveä) S106: Pistoke DIN 43650 (leveä) |
| Suojausluokka | IP65 |
| Vakiojännitteet | DC (=) 12, 24V (+10 % -5 %) (Muita jännitteitä, tiedustele) |



| Letkun koko | | Seinäjä vahvuus minimi (mm) | Puristusvoima (kg) | Kelan teho (W) | Malli | Hinta € Alv 0 % |
|-------------|-----------|-----------------------------|--------------------|----------------|--------|-----------------|
| Sisä Ø mm | Ulko Ø mm | | | | | |
| 0,76 | 1,65 | 0,4 | 0,18 | 4 | S10407 | Tiedustele |
| 1,02 | 2,16 | 0,5 | 0,22 | | S10408 | |
| 1,57 | 3,18 | 0,7 | 0,28 | | S10409 | |
| 1,98 | | 0,5 | 0,25 | | S10410 | |
| 2,7 | 4,9 | - | 0,65 | 9 | S10506 | 80,- |
| 3,4 | 4,7 | | 13 | 1,10 | S10608 | 99,- |
| 4,8 | 7,9 | | | 1,40 | S10609 | |
| 6,4 | 9,5 | | | | | |



HUOM!

S104-sarja

- Jos letkun koko on toinen kuin listassa mainittu, on seinämän minimivahvuuden kuitenkin oltava sama.
- Mikäli letkun ulkohalkaisija on pienempi kuin 2,2 mm on suositeltavaa käyttää letkun tukipidikettä: **2597801R, hinta 10,-**

S105-sarja

- Mikäli letkun ulkohalkaisija on pienempi kuin 3,5 mm on suositeltavaa käyttää letkun tukipidikettä: **2598401R, hinta 12,-**

S106-sarja

- Mikäli letkun ulkohalkaisija on pienempi kuin 6 mm on suositeltavaa käyttää letkun tukipidikettä: **2599501R, hinta 12,-**

2-tie letkumagneettiventtiilit, normaalisti auki tasajännite kela

2/2 - NO

**S204
S205
S206**
OMINAISUUDET

- Venttiilit ohjaavat virtausainetta ilman että järjestelmässä syntyy turbulენტtista virtausta tai painehäviöitä.
- 2-suuntainen virtaus
- Venttiiliin asennettavan letkun on oltava SILIKONIA tai vastaavaa elastista ja kovuuden omaavaa materiaalia (maks. 50 Shore A).
- Hiljainen toiminto.
- Letku on ainoa osa joka on kosketuksissa virtausaineeseen.

Venttiilin voi asentaa mihin tahansa asentoon.

MATERIAALIT

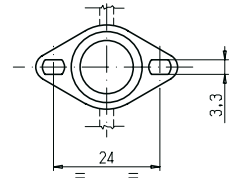
| | |
|----------------------|---|
| Pesä | Anodisoitu alumiini |
| Puristava osa | POM (reinforced acetal copolymer) |
| Sisäosat | Ruostumaton teräs |
| Ankkuri | S204 ja S125: nikklattu messinki S206: ruostumaton teräs |


S204

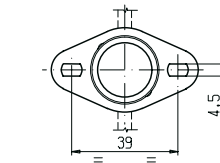
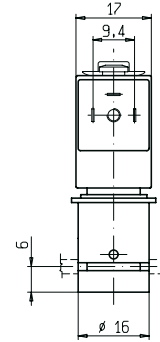
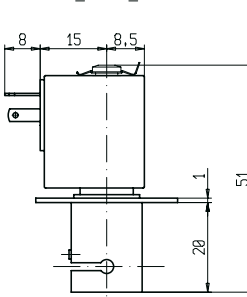
S205

S206
KELA

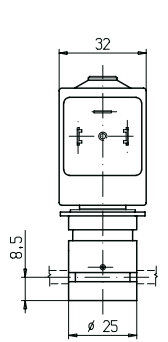
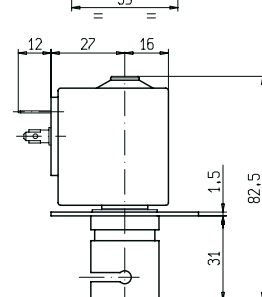
| | |
|-----------------------------|---|
| ED-luokitus | 100 % |
| Materiaali | PET (polyethylene terephthalate) lasikuituvahvistettu |
| Eristeluokka | S204: F (155 °C) S205 ja 206: F (140 °C) |
| Ympäristön lämpötila | -10... 60 °C |
| Sähköinen liitäntä | S204: Pistoke DIN 43650 (pieni) S205: Pistoke DIN 43650 (leveä) S206: Pistoke DIN 43650 (leveä) |
| Suojausluokka | IP65 |
| Vakiojännitteet | DC (=) 12, 24V (+10 % -5 %) (Muita jännitteitä, tiedustele) |


S204

| | |
|-------------------|------|
| Paino (kg) | 0,05 |
|-------------------|------|


S205

| | |
|-------------------|-------|
| Paino (kg) | 0,275 |
|-------------------|-------|



| Letkun koko | | Seinäämä vahvuus minimi (mm) | Puristusvoima (kg) | Kelan teho (W) | Malli | Hinta € Alv 0 % |
|-------------|-----------|------------------------------|--------------------|----------------|--------|-----------------|
| Sisä Ø mm | Ulko Ø mm | | | | | |
| 0,76 | 1,65 | 0,4 | 1,20 | 4 | S20404 | 65,- |
| 1,02 | 2,16 | 0,5 | 1,30 | | S20405 | |
| 1,57 | 3,18 | 0,7 | 0,60 | | S20406 | |
| 1,98 | | 0,5 | 0,90 | | S20407 | |
| 2,7 | 4,9 | - | 0,50 | 9 | S20503 | 80,- |
| 3,4 | 4,7 | | 1,20 | | | |
| 4,8 | 7,9 | | 2,30 | 13 | S20605 | 99,- |
| 6,4 | 9,5 | | 2,40 | | S20606 | |

HUOM!
S204-sarja

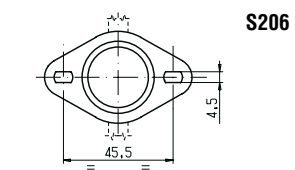
- Jos letkun koko on toinen kuin listassa mainittu, on seinämän minimivahvuuden kuitenkin oltava sama.
- Mikäli letkun ulkohalkaisija on pienempi kuin 2,2 mm on suositeltavaa käyttää letkun tukipidikettä: **2597801R, hinta 10,-**

S205-sarja

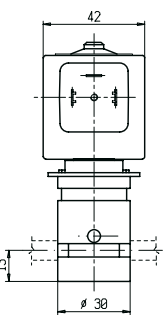
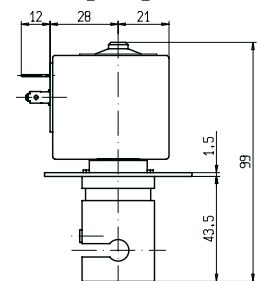
- Mikäli letkun ulkohalkaisija on pienempi kuin 3,5 mm on suositeltavaa käyttää letkun tukipidikettä: **2598401R, hinta 12,-**

S206-sarja

- Mikäli letkun ulkohalkaisija on pienempi kuin 6 mm on suositeltavaa käyttää letkun tukipidikettä: **2599501R, hinta 12,-**


S206

| | |
|-------------------|------|
| Paino (kg) | 0,42 |
|-------------------|------|





3-tie letkumagneettiventtiilit, normaalisti auki tasajännite kela

3/2 – NC

S305
S306
S307

OMINAISUUDET

- Venttiilit ohjaavat virtausainetta ilman että järjestelmässä syntyy turbulენტtista virtausta tai painehäviöitä.
- 2-suuntainen virtaus
- Venttiiliin asennettavan letkun on oltava SILIKONIA tai vastaavaa elastista ja kovuuden omaavaa materiaalia (maks. 50 Shore A).
- Hiljainen toiminto.
- Letku on ainoa osa joka on kosketuksissa virtausaineeseen.

Venttiiliin voi asentaa mihin tahansa asentoon.

MATERIAALIT

- Pesä** Anodisoitu alumiini
- Puristava osa** POM (reinforced acetal copolymer)
- Sisäosat** Ruostumaton teräs
- Ankkuri** S305 ja S306: niklatu messinki
S307: ruostumaton teräs



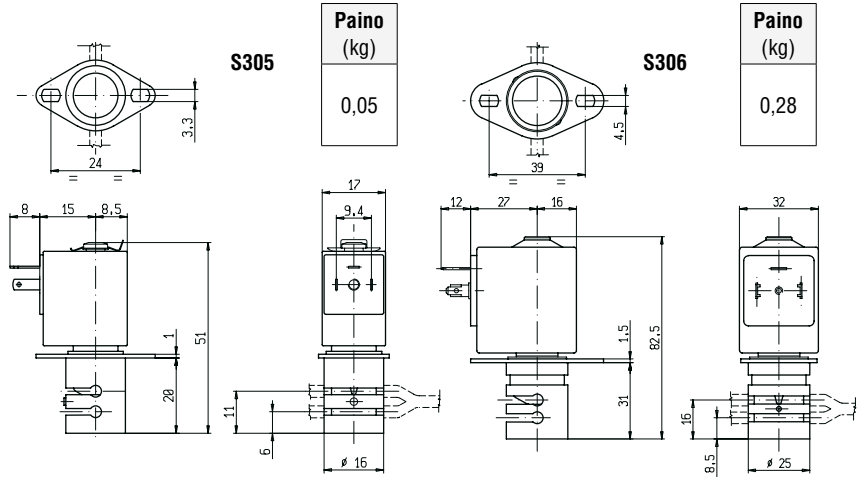
S305

S306

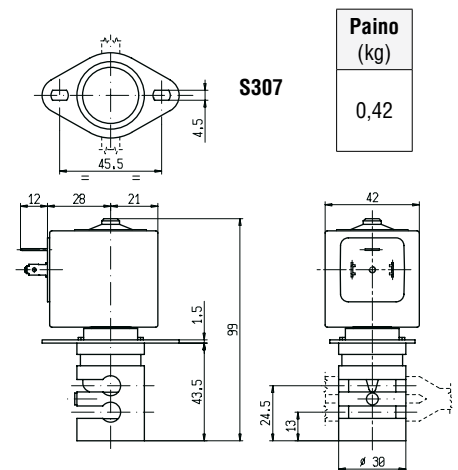
S307

KELA

| | |
|----------------------------------|---|
| ED-luokitus | S30506, S30509, S306 ja S307:100 % S30507 ja S30508: riippuvainen käyttö- ajasta, tiedusteile |
| Materiaali | PET (polyethylene terephthalate) lasikuituvahvistettu |
| Eristeluokka | S305: F (155 °C) S306 ja 307: F (140 °C) |
| Ympäristön lämpötila | -10... 60 °C |
| Sähköinen liitäntä | S305: Pistoke DIN 43650 (pieni) S306: Pistoke DIN 43650 (leveä) S307: Pistoke DIN 43650 (leveä) |
| Suojausluokka | IP65 |
| Vakiojännitteet DC (=) | 12, 24V (+10 % -5 %) (Muita jännitteitä, tiedusteile) |



| Letkun koko | | Seinäjä vahvuus minimi (mm) | Puristusvoima (kg) | Kelan teho (W) | Malli | Hinta € Alv 0 % |
|-------------|-----------|-----------------------------|--------------------|----------------|--------|-----------------|
| Sisä Ø mm | Ulko Ø mm | | | | | |
| 0,76 | 1,65 | 0,4 | 0,12 | 4 | S30509 | Tiedusteile |
| 1,02 | 2,16 | 0,5 | 0,18 | | S30506 | |
| 1,57 | 3,18 | 0,7 | 0,22 | | S30507 | |
| 1,98 | | 0,5 | 0,18 | | S30508 | |
| 3,4 | 4,7 | - | 0,40 | 9 | S30602 | 91,- |
| 4,8 | 7,9 | | 0,85 | 13 | S30705 | 107,- |
| 6,4 | 9,5 | | 1,10 | | S30706 | |



HUOM!
S305-sarja

- Jos letkun koko on toinen kuin listassa mainittu, on seinämän minimivahvuuden kuitenkin oltava sama.
- Mikäli letkun ulkohalkaisija on pienempi kuin 2,2 mm on suositeltavaa käyttää letkun tukipidikettä: **2597801R**, hinta 10,-

S306-sarja

- Mikäli letkun ulkohalkaisija on pienempi kuin 3,5 mm on suositeltavaa käyttää letkun tukipidikettä: **2598401R**, hinta 12,-

S307-sarja

- Mikäli letkun ulkohalkaisija on pienempi kuin 6 mm on suositeltavaa käyttää letkun tukipidikettä: **2599501R**, hinta 12,-

2- ja 3-tie mikromagneettiventtiilit, normaalisti kiinni/auki ja universaali suoratoiminen koko M5

2/2 – NC, NO 3/2 – NC, NO, U

**V165
V265
V365**

| | |
|--------------------------|------------------------------------|
| Virtausaineet (*) | Vesi, ilma, öljy ja inertit kaasut |
|--------------------------|------------------------------------|

 (*) Varmista että materiaalit soveltuvat virtausaineelle
 Venttiileillä on nopea vasteaika ja soveltuu suurelle ON-OFF -määrälle.

TEKNISET OMINAISUUDET

| | |
|--------------------------------|---|
| Maksimi paine (PS) | 16 bar |
| Avautumisaika | 5–10 ms |
| Sulkeutumisaika | 5–10 ms |
| Virtausaineen lämpötila | –10... 90 °C (NBR) 0... 130 °C (FPM) 0... 140 °C (FFPM) |
| Maksimi viskositeetti | 22 cSt (mm ² /s) |

VIRTAUSAINEN KANSSA KOSKETUKSISSA OLEVAT MATERIAALIT

| | |
|------------------------|--|
| Pesä | Messinki (V165V04: niklattu messinki) |
| Tiivisteet | NBR, FPM tai FFPM |
| Sisäosat | V165: ruostumaton teräs V265 ja V365: messinki, PEI (polythermide) ja ruostumaton teräs |
| Istukka | V165: messinki V265: PEI V365: 1 2 messinki, 1 3 PEI |
| Ankkuri | Messinki |
| Oikosulkurengas | V165: kupari (V165V02) V365: kupari (V365B08C – V365B08A) |



| Koko | Virtausaukko | Toimintapaine-ero (bar) | | | | Kelan teho | | | Kv (m ³ /h) | Malli | Hinta € Alv 0 % | Tiivisteet | | | | | |
|---|--------------|-------------------------|------------------------|---------|---------|------------|----|----------------------|------------------------|---------------------|------------------------|------------------------|---------------|----|------------|------------|-----|
| | | Δp min. | Δp maksimi | | AC (VA) | | DC | | | | | | | | | | |
| | | | Ilma ja inertit kaasut | Nesteet | Veto | Pito | | W | | | | | | | | | |
| 2-TIE NORMAALISTI KIINNI (NC) | | | | | | | | | | | | | | | | | |
| M5 | 1,1 | 0 | – | 0,5 | – | 0,5 | 4 | 3 | 0,5 | 0,04 | V165V03 – Z031L – 1,1 | 45,- | FPM | NC | | | |
| | | | 14 | – | 14 | – | – | – | 2,5 | | V165V02 – Z031C – 1,1 | 54,- | FPM, niklattu | | | | |
| | | | – | 10 | – | 10 | – | – | 4 | | V165V04 – Z031C – 1,1 | 45,- | FPM | | | | |
| | | | – | 14 | – | 14 | – | – | 2,5 | | V165V01 – Z031C – 1,1 | | | | | | |
| | | | – | 10 | – | 10 | – | – | 4 | | V165V01 – Z031A – 1,1 | | | | | | |
| | 2 | | 8 | 4 | 8 | 4 | 4 | 3 | 2,5 | 0,10 | V165V02 – Z031A – 2 | 45,- | FPM | | | | |
| | | | 5 | 1,5 | 5 | 1,5 | – | – | 2,5 | | V165V02 – Z031C – 2 | | | | | | |
| | | | – | 4 | – | 4 | – | – | 4 | | V165V01 – Z031C – 2 | | | | | | |
| | | | – | 4 | – | 4 | – | – | 4 | | V165V01 – Z031A – 2 | | | | | | |
| | | | – | 4 | – | 4 | – | – | 4 | | V165Z08 – Z031A – 2 | | | | Tiedustele | FFPM* | |
| 2-TIE NORMAALISTI AUKI (NO) | | | | | | | | | | | | | | | | | |
| M5 | 1 | 0 | – | 10 | – | 10 | – | – | 0,04 | V265B01 – Z031 – 1 | Tiedustele | NBR | NO | | | | |
| | 2 | 0 | – | 3,5 | – | 3,5 | – | – | 4 | V265B01 – Z031A – 2 | 50,- | | | | | | |
| 3-TIE NORMAALISTI KIINNI (NC) / AUKI (NO), UNIVERSAALI (U) | | | | | | | | | | | | | | | | | |
| M5 | 1,2 | 0 | – | 6 | – | 6 | – | – | 2,5 | 0,04 | V365B05C – Z031C – 1,2 | 50,- | NBR | NC | | | |
| | | | – | 8 | – | 8 | – | – | 4 | | V365B01C – Z031A – 1,2 | | | | | | |
| | | | 8 | – | 8 | – | 6 | 5 | – | | V365B08C – Z031A – 1,2 | | | | Tiedustele | | |
| | | | – | 6 | – | 6 | – | – | 2,5 | | V365B01A – Z031C – 1,2 | | | | 50,- | NBR | |
| | | | – | 8 | – | 8 | – | – | 4 | | V365B01A – Z031A – 1,2 | | | | | | |
| | 8 | | 8 | 8 | 8 | 6 | 5 | – | V365B08A – Z031A – 1,2 | Tiedustele | NO | | | | | | |
| | 2 | | – | 6 | – | 6 | – | – | – | 4 | 0,8 | V365B01G – Z031A – 1,2 | 50,- | | NBR | U | |
| | | | – | 2,5 | – | 2,5 | – | – | – | | | V365B01G – Z031A – 1,2 | | | | | |
| | | | – | 1,5 | – | 1,5 | – | – | – | | | V365V01G – Z031A – 1,2 | | | | Tiedustele | FPM |
| | | | – | 2,5 | – | 2,5 | – | – | – | | | V365B01C – Z031A – 2 | | | | 50,- | NBR |
| – | | 1,5 | – | 1,5 | – | – | – | V365B01G – Z031A – 2 | | | | | | | | | |

HUOM! Saatavana myös suhteellisella ohjauksella (V164-sarja) ja kestomagneettikelalla.

NBR = Nitrile-butylene elastomer

FPM = Fluoro-carbon elastomer

FFPM = Perfluorated elastomer. * Venttiilin tiivistämateriaali on FDA-hyväksytty materiaali, joten se sopii erityisesti ruoka- ja lääketieteellisuussovelluksiin.