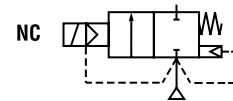


Power Pulse Venttiilit integroitu pilotti, kierre tai Quick Mount -liitännät 3/4" – 1 1/2", DN20 – DN40



2/2
Sarja
353

Ominaisuudet

- Magneettiventtiilit täyttävät kaikki asianmukaiset EY-direktiivit
- Pulssi mäntäventtiilit ovat erityisesti suunniteltu pölynkeräyssovelluksille. Suuren virtauksen, pitkäikäisyyden ja erittäin nopean avautumisen ja sulkeutumisen yhdistelmä tuottaa luotettavan ja taloudellisen ratkaisun.
- Uusi virtauskonsepti ja erikoinen jouseton mäntä/kalvo antaa ainutlaatuiset toimintaominaisuudet pölynkeräyssovelluksille.
- Korkealaatuinen POM (polyacetal) mäntä/kalvo takaa pitkän käyttöiän ja laajan lämpötila-alueen.
- Quick Mount -liitännät poistavat aikaavievän kierteityksen ja tiivistyksen ja mahdollistaa suuren joustavuuden asennuksessa.
- Sisään rakennettu vaimennin vähentää ääntä ja ehkäisee vieraiden partikkelien joutumista venttiiliin.
- Saatavana vedenpitävänä ja räjähdysuojattuna.



| | |
|----------------------|------------------|
| Virtausaine (*) | Ilma |
| Ympäristön lämpötila | -20... 85 °C |
| Lämpötila-alue (TS) | -20... 85 °C |
| Mäntä (*) | POM (polyacetal) |

VIRTAUSAINEN KANSSA KOSKETUKSISSA OLEVAT MATERIAALIT

(*) Varmistu että materiaalit soveltuvat virtausaineelle

| | |
|--|------------------------|
| Pesä | Alumiini |
| Kiinnitys panta (clamps) | Teräs |
| Ankuriputki | Ruostumaton teräs |
| Ankkuri | Ruostumaton teräs |
| Ankurin jousi | Ruostumaton teräs |
| Tiivisteet ja venttiililautanen | NBR (nitrile / buna-n) |
| Mäntä / kalvo | POM/NBR |
| Oikosulkurengas | Kupari |

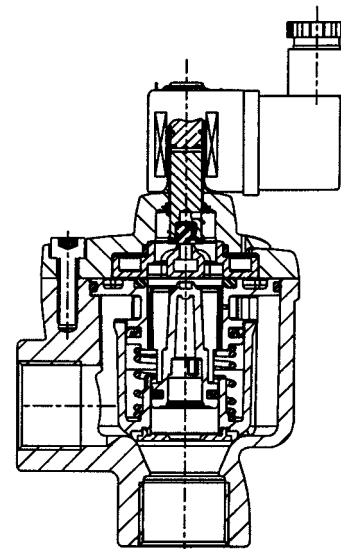
SÄHKÖISET OMINAISUUDET

| | |
|--------------------------|-----------|
| Liitin | DIN 46244 |
| Sähköturvallisuus | IEC 335 |
| Suojausluokka | IP65 |

| | |
|--|--------------------------------------|
| Vakiojännitteet | DC (=): 24 V |
| (Muita jännitteitä ja 60 Hz, tiedustele) | AC (~): 24 V - 115 V - 230 V / 50 Hz |

Valintamahdollisuuksia

- IP67 suojausluokalla
- räjähdysuojattuna
- Elektronisella ajastimella
- Ylimääräisellä Quick Mount pannalla ulostulon kiinnitykseen



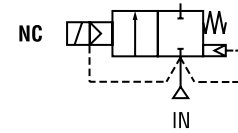
Räjähdysuojattuna pölylle, ATEX II 3D IP65: malli SCDU..., lisähinta 20,-

| Koko | Virtaus- aukko | Virtauskerroin Kv | | Toimintapaine-ero (bar) | | Hinta € Alv 0 % | Malli | Quick Mount panta ulostulon kiinnitykseen | Hinta € Alv 0 % |
|------------------------------------|-------------------|----------------------|-----|-------------------------|--------------|--------------------|-------------|---|--------------------|
| | | | | min. | Maksimi (PS) | | | | |
| | | | | | Ilma (*) | | | | |
| (G*) - KIERRELIITÄNTÄ | | | | | | | | | |
| 3/4 | 28 | 14 | 233 | 0,30 | 8,5 | 122,- | SC E353A811 | - | - |
| 1 | 28 | 23 | 383 | 0,30 | 8,5 | 122,- | SC E353A821 | - | - |
| 1 1/2 | 43 | 46 | 768 | 0,30 | 8,5 | 189,- | SC E353A831 | - | - |
| (Ø) - QUICK MOUNT -LIITÄNTÄ | | | | | | | | | |
| 3/4 | 28 | 14 | 233 | 0,30 | 8,5 | 136,- | SC S353A811 | C117281 | 22,- |
| 1 | 28 | 23 | 383 | 0,30 | 8,5 | 138,- | SC S353A821 | C117282 | 20,- |
| 1 1/2 | 43 | 46 | 768 | 0,30 | 8,5 | 212,- | SC S353A831 | C117290 | 40,- |

(1) Epäjatkuva toiminto, suhteellinen toimintoaika on 10% ED, maks. ON aika 1 min.

V901-08

Yksivaiheiset pulssiventtiilit integroitu pilotti, kierre- tai puristusliitännät 3/4" – 1", DN20 – DN25



2/2
Sarja
353

Ominaisuudet

- Magneettiventtiilit täyttävät kaikki asianmukaiset EY-direktiivit
- Pulssi kalvoventtiilit ovat erityisesti suunniteltu pölynkeräyssovelluksille. Suuren virtauksen, pitkäikäisyyden ja erittäin nopean avautumisen ja sulkeutumisen yhdistelmä tuottaa luotettavan ja taloudellisen ratkaisun.
- Suuri virtaus ja jouseton rakenne yhdessä erikoisen kalvorakenteen kanssa antavat pölynkeräysjärjestelmälle erittäin hyvät ominaisuudet.
- Puristusliitännät helpottavat asennusta ja poistavat putkien kierteityksen.
- Korkealaatuiset kalvot ovat kulumisen kestäviä ja takaavat pitkän käyttöiän myös rankoissa olosuhteissa.
- Sisäänrakennetut äänenvaimentimet takaavat äänettömän toiminnan ja ehkäisevät vieraiden partikkelien joutumisen venttiiliin.



| | |
|------------------------------------|--------------|
| Virtausaine (*) | Ilma |
| Ympäristön lämpötila | -20... 85 °C |
| Lämpötila-alue ⁽¹⁾ (TS) | -20... 85 °C |
| Kalvot (*) | TPE |

VIRTAUSAINEN KANSSA KOSKETUKSISSA OLEVAT MATERIAALIT

(*) Varmistu että materiaalit soveltuvat virtausaineelle

| | |
|---------------------------------|---|
| Pesä | Alumiini / Haponkestävä teräs AISI 316L |
| Ankkuriputki | Ruostumaton teräs |
| Ankkuri | Ruostumaton teräs |
| Ankurin jousi | Ruostumaton teräs |
| Tiivisteet ja venttiililautanen | NBR |
| Kalvo | TPE (thermoplastic polyester elastomer) |
| Oikosulkurengas | Kupari |

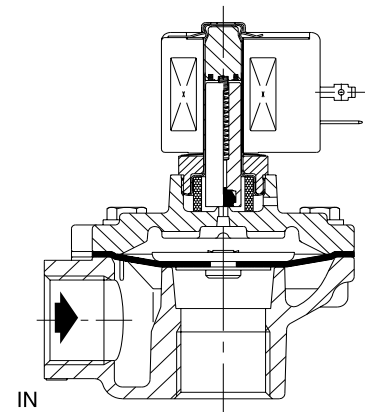
SÄHKÖISET OMINAISUUDET

| | |
|--------------------|----------|
| Kelan eristeluokka | F |
| Liitin | ISO 4400 |
| Sähköturvallisuus | IEC 335 |
| Suojausluokka | IP65 |

| | |
|--|--------------------------------------|
| Vakiojännitteet | DC (=): 24 V |
| (Muita jännitteitä ja 60 Hz, tiedustele) | AC (~): 24 V - 115 V - 230 V / 50 Hz |

Valintamahdollisuuksia

- IP67 suojausluokalla
- räjähdysuojattuna
- UL hyväksynnän mukaan
- Elektronisella ajastimella
- Venttiilit saatavana myös FPM (fluoroelastomer/viton) kalvolla ja tiivisteillä

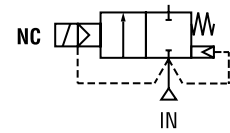


Räjähdysuojattuna pölylle, ATEX II 3D IP65: malli SCDU..., lisähinta 20,-

| Koko | Virtaus- aukko (mm) | Virtauskerroin Kv (m ³ /h) (l/min.) | | Toimintapaine-ero (bar) | | Malli | | | | Valinnaiset materiaalit | |
|-----------------------------|---------------------------|--|-----|-------------------------|--------------------------------|-------------|--------------------|------------------------------------|--------------------|----------------------------|-----|
| | | | | min. | Maksimi (PS) | ALUMIINI | Hinta € Alv 0 % | Haponkestävä teräs AISI 316L | Hinta € Alv 0 % | | FPM |
| | | | | | Ilma (*) ~/= ⁽¹⁾ | | | | | | |
| G - KIERRELIITÄNTÄ | | | | | | | | | | | |
| 3/4 | 25 | 14 | 233 | 0,35 | 8,5 | SC G353A043 | 117,- | SC G353A132 | Tiedustele | V | |
| 1 | 25 | 17 | 283 | 0,35 | 8,5 | SC G353A044 | 117,- | SC G353A133 | Tiedustele | V | |
| Ø - PURISTUSLIITÄNTÄ | | | | | | | | | | | |
| 3/4 | 25 | 14 | 233 | 0,35 | 8,5 | SC G353.052 | 217,- | - | - | V | |
| 1 | 25 | 17 | 283 | 0,35 | 8,5 | SC G353.053 | 213,- | - | - | V | |

(1) Epäjatkuva toiminto, suhteellinen toimintoaika 10 % ED, maks. ON aika 1 min.

Kaksivaiheiset pulssiventtiilit integroitu pilotti, kierrelliitintä 1 1/2" - 2 1/2", DN40 - DN65 puristusliitintä 1 1/2", DN40



2/2
Sarja
353

Ominaisuudet

- Magneettiventtiilit täyttävät kaikki asianmukaiset EY-direktiivit
- Pulssi kalvoventtiilit ovat erityisesti suunniteltu pölynkeräyssovelluksille. Suuren virtauksen, pitkäikäisyyden ja erittäin nopean avautumisen ja sulkeutumisen yhdistelmä tuottaa luotettavan ja taloudellisen ratkaisun.
- Suuri virtaus ja jouseton rakenne yhdessä erikoisen kalvorakenteen kanssa antavat pölynkeräysjärjestelmälle erittäin hyvät ominaisuudet.
- Puristusliitännät helpottavat asennusta ja poistavat putkien kierteityksen.
- Korkealaatuiset kalvot ovat kulumisen kestäviä ja takaavat pitkän käyttöiän myös raskoissa olosuhteissa.

| | |
|------------------------------------|-----------------------------|
| Virtausaine (*) | Ilma |
| Ympäristön lämpötila | -20... 85 °C |
| Lämpötila-alue ⁽¹⁾ (TS) | -20... 85 °C |
| Kalvo (*) | CR (chloroprene / neoprene) |



VIRTAUSAINEN KANSSA KOSKETUKSISSA OLEVAT MATERIAALIT

(*) Varmistu että materiaalit soveltuvat virtausaineelle


| | |
|---------------------------------|---|
| Pesä | Alumiini / Haponkestävä teräs AISI 316L |
| Ankuriputki | Ruostumaton teräs |
| Ankkuri | Ruostumaton teräs |
| Jouset | Ruostumaton teräs |
| Tiivisteet ja venttiililautanen | NBR |
| Kalvot | CR |
| Oikosulkurengas | Kupari |

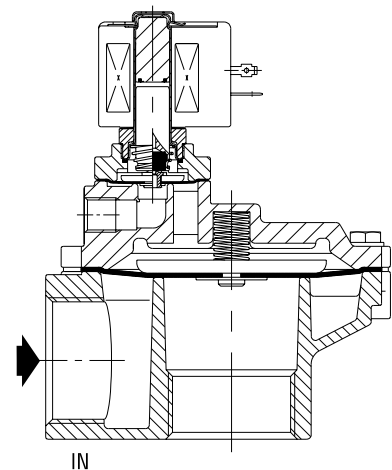
SÄHKÖISET OMINAISUUDET

| | |
|-------------------|----------|
| Liitin | ISO 4400 |
| Sähtöturvallisuus | IEC 335 |
| Suojausluokka | IP65 |

Vakiojännitteet DC (=): 24 V
(Muita jännitteitä ja 60 Hz, tiedustele) AC (~): 24 V - 115 V - 230 V / 50 Hz

Valintamahdollisuuksia

- IP67 suojausluokalla
-  räjähdysuojattuna
- UL hyväksynnän mukaan
- Elektronisella ajastimella
- Venttiilit saatavana myös FPM (fluoroelastomer/viton) kalvolla ja tiivisteillä



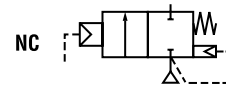
Räjähdysuojattuna pölylle, ATEX II 3D IP65: malli SCDU..., lisähinta 20,-

| Koko | Virtaus- | | Toimintapaine-ero (bar) | Malli | | | | Valinnaiset materiaalit | | |
|-----------------------------|----------|---------------------|-------------------------|-------|--------------|--------------------|----------|-------------------------|------------------------------|-----------------|
| | aukko | Virtauskerroin Kv | | min. | Maksimi (PS) | | ALUMIINI | | Haponkestävä teräs AISI 316L | |
| | | | | | Ilma (*) | ~/= ⁽¹⁾ | | | | Hinta € Alv 0 % |
| | (mm) | (m ³ /h) | (l/min.) | | | | | FPM | | |
| G - KIERRELIITÄNTÄ | | | | | | | | | | |
| 1 1/2 | 52 | 46 | 768 | 0,35 | 8,5 | SC G353A047 | 193,- | SC G353A134 | Tiedustele | V |
| 2 | 66 | 77 | 1290 | 0,35 | 8,5 | SC G353A050 | 355,- | - | - | V |
| 2 1/2 | 66 | 92 | 1540 | 0,35 | 8,5 | SC G353A051 | 397,- | - | - | V |
| Ø - PURISTUSLIITÄNTÄ | | | | | | | | | | |
| 1 1/2 | 25 | 14 | 233 | 0,35 | 8,5 | SC G353A065 | 267,- | - | - | V |

(1) Epäjatkua toiminto, suhteellinen toimintoaika 10 % ED, maks. ON aika 1 min.

X003-9

Power Pulse -venttiilit
pilottiohjattu, kierre- tai Quick Mount -liitännät
koko 3/4" - 1 1/2", DN20 - DN40



2/2
Sarja
353

Ominaisuudet

- Venttiilit täyttävät kaikki asianmukaiset EY-direktiivit
- Pulssi mäntäventtiilit ovat erityisesti suunniteltu pölynkeräyssovelluksille. Suuren virtauksen, pitkäikäisyyden ja erittäin nopean avautumisen ja sulkeutumisen yhdistelmä tuottaa luotettavan ja taloudellisen ratkaisun.
- Uusi virtaus konsepti ja erikoinen jouseton mäntä/kalvo antaa ainutlaatuiset toimintaominaisuudet pölynkeräyssovelluksille.
- Korkealaatuinen POM (polyacetal) mäntä/kalvo takaa pitkän käyttöiän ja laajan lämpötila-alueen.
- Quick Mount -liitännät poistavat vievän kierteityksen ja tiivistyksen sekä mahdollistaa suuren joustavuuden asennuksessa.



| | |
|----------------------|------------------|
| Virtausaine (*) | Ilma |
| Ympäristön lämpötila | -20... 85 °C |
| Lämpötila-alue (TS) | -25... +85 °C |
| Mäntä (*) | POM (polyacetal) |

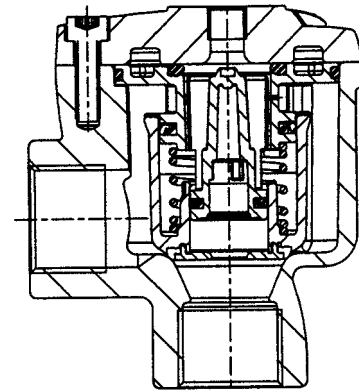
VIRTAUSAINEN KANSSA KOSKETUKSISSA OLEVAT MATERIAALIT

(*) Varmistu että materiaalit soveltuvat virtausaineelle

| | |
|--|------------------------|
| Pesä | Alumiini |
| Kiinnitys panta (clamps) | Ruostumaton teräs |
| Tiivisteet ja venttiililautanen | NBR (nitrile / buna-n) |
| Mäntä/kalvo | POM/NBR |

OHJAUSMAGNEETTIVENTTIILIT (2/2 NC-TOIMINTO)

| Pulssi-venttiilin malli | Ohjauksen liitäntä | Suositeltavat yhdistelmät | | |
|--|--------------------|---------------------------|--|-------------------------------------|
| | | Virtaus-aukko (mm) | Koteloitu ohjauksenventtiili yksikkö | Yksittäinen ohjauksenventtiili IP20 |
| E353A810 E353A820 S353A810 S353A820 | G1/8 | 3,6 | ohjauksyksikkö sarja 110 2-12 venttiiliä 1/8" | sarja 257 |



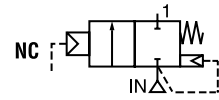
Valintamahdollisuuksia

- Ohjauksyksiköt 4-12 pilottiventtiileille
- räjähdysuojattuna
- Ylimääräisellä Quick Mount -pannalla ulostulon kiinnitykseen

Räjähdysuojattuna pölylle, ATEX II 2G/D, lisää mallin jälkeen GD, lisähinta 20,-

| Koko | Pilottiliitännät | Virtaus-aukko (mm) | Virtauskerroin (m³/h) (l/min.) | Toimintapaine-ero (bar) | | Malli | Hinta € Alv 0 % | Quick Mount -pannat ulostulon kiinnitykseen | Hinta € Alv 0 % |
|--|------------------|--------------------|--------------------------------|-------------------------|--------------|-------|-----------------|---|-----------------|
| | | | | min. | Maksimi (PS) | | | | |
| | | | | | Ilma (*) | | | | |
| (G*), KIERRELIITÄNTÄ | | | | | | | | | |
| 3/4 | 1/8 | 28 | 14 | 233 | 0,3 | 8,5 | E353A810 | 55,- | - |
| 1 | 1/8 | 28 | 23 | 383 | 0,3 | 8,5 | E353A820 | 55,- | - |
| 1 1/2 | 1/8 | 43 | 46 | 768 | 0,3 | 8,5 | E353A830 | 134,- | - |
| (Ø), QUICK MUONT -PANTALIITÄNTÄ SISÄÄNTULOSSA | | | | | | | | | |
| 3/4 | 1/8 | 28 | 14 | 233 | 0,3 | 8,5 | S353A810 | 72,- | C117281 |
| 1 | 1/8 | 28 | 23 | 383 | 0,3 | 8,5 | S353A820 | 74,- | C117282 |
| 1 1/2 | 1/8 | 43 | 46 | 768 | 0,3 | 8,5 | S353A830 | 156,- | C117290 |

**Kaksivaiheiset pulssiventtiilit
pilottiohjattu, kierrelitöntä 1 1/2" – 3", DN40 – DN80
tai puristeliitöntä 1 1/2", DN40**



2/2
Sarja
353

Ominaisuudet

- Venttiilit täyttävät kaikki asianmukaiset EY-direktiivit
- Pulssi kalvoventtiilit ovat erityisesti suunniteltu pölynkeräyssovelluksille. Suuren virtauksen, pitkäikäisyyden ja erittäin nopean avautumisen ja sulkeutumisen yhdistelmä tuottaa luotettavan ja taloudellisen ratkaisun.
- Suuri virtaus ja jouseton rakenne yhdessä erikoisen kalvorakenteen kanssa antavat pölynkeräysjärjestelmälle erittäin hyvät ominaisuudet.
- Puristusliitännät helpottavat asennusta ja poistavat putkien kierteityksen.
- Korkealaatuiset kalvot ovat kulumisen kestäviä ja takaavat pitkän käyttöiän myös rankoissa olosuhteissa.



| | |
|------------------------------------|--|
| Virtausaine (*) | Ilma |
| Ympäristön lämpötila | -20... 85 °C |
| Lämpötila-alue ⁽¹⁾ (TS) | -40... +85 °C (3/4" ja 1"), -20... +85 °C (1 1/2") |
| Kalvot (*) | TPE (3/4" ja 1"), CR (1 1/2") |

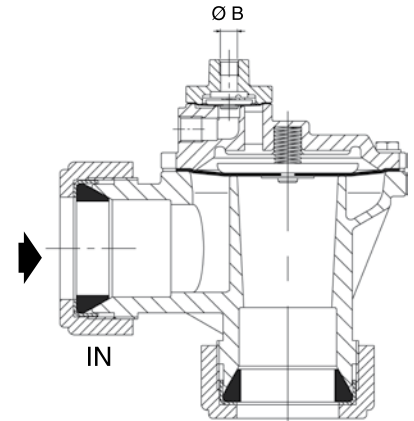
VIRTAUSAINEEEN KANSSA KOSKETUKSISSA OLEVAT MATERIAALIT

(*) Varmistu että materiaalit soveltuvat virtausaineelle

- Pesä** Alumiini / Haponkestävä teräs AISI 316L
Jouset Ruostumaton teräs
Kalvot TPE/CR

OHJAUSMAGNEETTIVENTTIILIT (2/2 NC-TOIMINTO)

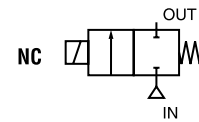
| Pulssi-venttiilin malli | Pilotin liitäntä | Suositeltavat yhdistelmät | | | |
|----------------------------------|------------------|---------------------------|---|-----------------------------|-----------|
| | | Virtausaukko (mm) | Koteloitu ohjausventtiiliyksikkö | Yksittäinen ohjausventtiili | |
| | | | | IP20 | IP65 |
| G353A046 G353A063 | G1/8 | 3,2 | ohjausventtiili yksikkö sarja 110 2-12 venttiiliä 1/8" | sarja 257 | sarja 262 |
| G353.048 G353.049 G353.058 | G1/4 | 5,6 | ohjausventtiili yksikkö sarja C20 4-6 venttiiliä 1/4" | - | sarja 262 |



| Koko | Virtausaukko (mm) | Virtauskerroin Kv | | Toimintapaine-ero (bar) | | | Malli | | | | Valinnaiset materiaalit | |
|-----------------------------|-------------------|-------------------|----------|-------------------------|--------------|-----|-----------------|-----------------|------------------------------|-----------------|-------------------------|----------|
| | | (m³/h) | (l/min.) | min. | Maksimi (PS) | | ALUMIINI | Hinta € Alv 0 % | Haponkestävä teräs AISI 316L | Hinta € Alv 0 % | | |
| | | | | | ~ | = | | | | | | Ilma (*) |
| G - KIERRELIITÄNTÄ | | | | | | | | | | | | |
| 1 1/2 | 52 | 46 | 768 | 0,35 | 8,5 | 8,5 | G353A046 | 139,- | G353A130 | Tiedustele | V | |
| 2 | 66 | 77 | 1290 | 0,35 | 8,5 | 8,5 | G353A048 | 310,- | G353A131 | Tiedustele | V | |
| 2 1/2 | 66 | 92 | 1540 | 0,35 | 8,5 | 8,5 | G353A049 | 350,- | - | - | V | |
| Ø - PURISTUSLIITÄNTÄ | | | | | | | | | | | | |
| 1 1/2 | 52 | 43 | 717 | 0,35 | 8,5 | 8,5 | G353A063 | 193,- | - | - | V | |

X003-15

Ohjausventtiiliyksiköt, sisältää 2-12 venttiiliä 2/2 normaalisti kiinni, suoratoiminen 1/8", DN6



2/2
Sarja
110

Ominaisuudet

- Kompakti ohjausventtiiliryhmä
- Suunniteltu pulssiventtiilien ohjaukseen (sarja 353)
- Venttiilien istukat ovat integroitu pohjalevyyn
- Yleinen ulospuhalluksen liitäntä 1 tai 2 (3/8") vaimentimelle
- Sisään rakennetut lämmityselementit matalalle ympäristön lämpötiloille
- Suojausluokka IP65
- Mahdollisuus integroituihin pikasovitteisiin

| | |
|------------------------------------|------------------------|
| Virtausaine (*) | Ilma |
| Vasteajat | 5-25 ms |
| Lämpötila-alue ⁽¹⁾ (TS) | -20... +80 °C |
| Kalvot (*) | NBR (nitrile / buna-n) |



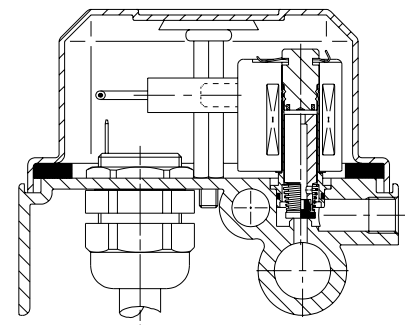
VIRTAUSAINEN KANSSA KOSKETUKSISSA OLEVAT MATERIAALIT

(*) Varmistu että materiaalit soveltuvat virtausaineelle

| | |
|-------------------|----------------------------------|
| Pohjalevy | Anodisoitu alumiini |
| Kansi | ABS (polystyrene) UV stabiiloitu |
| Ankuriputki | Messinki |
| Ankkuri | Ruostumaton teräs |
| Jouset | Ruostumaton teräs |
| Venttiililautanen | NBR |
| Oikosulkurengas | Kupari |

SÄHKÖISET OMINAISUUDET

Kelan eristeluokka F
 Vakiojännitteet DC (=): 24 V
 (Muita jännitteitä ja 60 Hz tiedustelee) AC (-): 24 V - 115 V - 230 V / 50 Hz



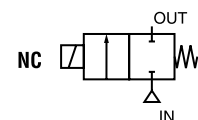
Valintamahdollisuuksia

- Metallikuorella (etuliite WP)
- Integroiduilla pikasovitteilla, 6 tai 8 mm

| Ohjaus- venttiilien lukumäärä | Koko | Virtaus- aukko | Virtauskerroin Kv | | Toimintapaine-ero (bar) | | Malli | | | | | |
|-------------------------------------|------------|-------------------|----------------------|--------|-------------------------|--------------|---------------------|--------------------|---|--------------------|--|--------------------|
| | | | | | min. | Maksimi (PS) | Ilman lämmitystä | Hinta € Alv 0 % | 1 lämmitys- elementti ⁽²⁾ | Hinta € Alv 0 % | 2 lämmitys- elementtiä ⁽²⁾ | Hinta € Alv 0 % |
| | | | | | | Ilma (*) | | | | | | |
| 2 | 1/8 | 3,6 | 0,35 | 5,8 | 0 | 8,5 | S G110A020 | 333,- | S G110A021 | 446,- | - | - |
| 3 | | | | | | | S G110A030 | 303,- | S G110A031 | 487,- | - | - |
| 4 | | | | | | | S G110A040 | 356,- | S G110A041 | 522,- | - | - |
| 5 | | | | | | | S G110A050 | 417,- | S G110A051 | 498,- | - | - |
| 6 | | | | | | | S G110A060 | 470,- | S G110A061 | 574,- | - | - |
| 7 | | | | | | | 1/8 | 3,6 | 0,35 | 5,8 | 0 | 8,5 |
| 8 | S G110A080 | 585,- | S G110A081 | 768,- | S G110A082 | 900,- | | | | | | |
| 9 | S G110A090 | 701,- | S G110A091 | 851,- | S G110A092 | 1013,- | | | | | | |
| 10 | S G110A100 | 738,- | S G110A101 | 870,- | S G110A102 | 973,- | | | | | | |
| 11 | S G110A110 | 865,- | S G110A111 | 1003,- | S G110A112 | 1192,- | | | | | | |
| 12 | S G110A120 | 811,- | S G110A121 | 1015,- | S G110A122 | 1156,- | | | | | | |

X003-17

Ohjausventtiiliyksiköt, sisältää 4 - 6 venttiiliä 2/2 normaalisti kiinni, suoratoiminen, 1/4", DN8



2/2
Sarjat
C20

| Ohjaus- venttiilien lukumäärä | Koko | Virtaus- aukko | Virtauskerroin Kv | | Toimintapaine-ero (bar) | | Malli | | | |
|-------------------------------------|------|-------------------|----------------------|------|-------------------------|--------------|---------------------|--------------------|---|--------------------|
| | | | | | min. | Maksimi (PS) | Ilman lämmitystä | Hinta € Alv 0 % | 1 lämmitys- elementti ⁽²⁾ | Hinta € Alv 0 % |
| | | | | | | Ilma (*) | | | | |
| 4 | 1/4 | 5,6 | 0,71 | 11,8 | 0 | 7 | C204.220 | 701,- | C204.221 | 892,- |
| 5 | | | | | | | C205.220 | 821,- | C205.221 | 950,- |
| 6 | | | | | | | C206.220 | 936,- | C206.221 | 1024,- |



- (1) Vioittuminen voi tapahtua kun nesteet jähmettyvät.
 (2) Ilman lämmitystä: minimi ympäristön lämpötila 0 °C: Yhdellä lämmityselementillä: -15 °C

Saatavana myös elektronisia ohjausyksiköitä, kysy lisätietoja!

X003-19

**Tankkijärjestelmä (Ø 6" – 8" – 10")
koko 1 – 1 1/2 – 2"**2/2
Sarja
357**Ominaisuudet**

- Tankkijärjestelmä valmistetaan teräsprofiilista hitsatuilla päädyillä, CE hyväksyntä direktiivin 87/404/EC mukaan
- Sisäänrakennetut venttiilit erikoiskalvorakenteella varmistavat korkeimman iskupaineen ja parhaan virtausnoituskyvyn pölynkeräyssovelluksiin
- Korkealaatuiset vahvistetut ja kulutusta kestävätkä kalvot takaavat pitkän käyttöiän
- Mahdollisuus yhdistellä erilaisia venttiilien etäisyyksiä toisistaan
- Liitännät eri lisätarvikkeille: suodatin/säädin, painemittari, varoventtiili ja automaattinen/manuaalinen tyhjennysventtiili
- Saatavana letku- ja kierrelitännöillä

| | |
|-----------------------------|------------------|
| Virtausaine (*) | ilma |
| Ympäristön lämpötila | -10... +80 °C |
| Lämpötila-alue (TS) | -10... +80 °C |
| Kalvo (*) | CR (chlorophene) |

VIRTAUSAINEN KANSSA KOSKETUKSISSA OLEVAT MATERIAALIT

(*) Varmistu että materiaalit soveltuvat virtausaineelle

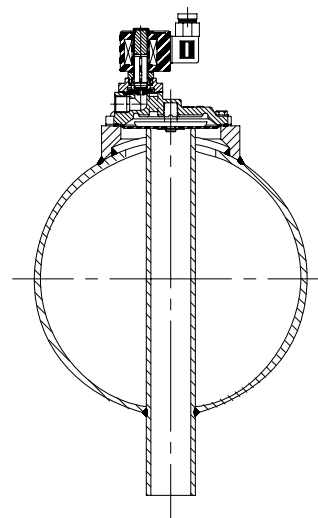
| | |
|--|-------------------|
| Tankki | Teräs (harmaa) |
| Kansi | Alumiini |
| Ruuvit | Ruostumaton teräs |
| Ankkuriputki | Ruostumaton teräs |
| Ankkuri | Ruostumaton teräs |
| Jouset | Ruostumaton teräs |
| Tiivisteet ja Venttiililautanen | NBR |
| Kalvot | CR |
| Oikosulkurengas | Kupari |

SÄHKÖISET OMINAISUUDET

| | |
|--------------------------|----------|
| Liitin | ISO 4400 |
| Sähköturvallisuus | IEC 335 |
| Suojausluokka | IP65 |

| | |
|------------------------|--------------------------------------|
| Vakiojännitteet | DC (=): 24 V |
| | AC (-): 24 V – 115 V – 230 V / 50 Hz |

(Muita jännitteitä ja 60 Hz tiedustelee)



| Koko | Virtausaukko | Virtauskerroin Kv | | Toimintapaine-ero (bar) | | Malli | |
|------------------------------|--------------|-------------------|----------|-------------------------|------------|--------------------------------|--------------------------------|
| | | | | min | maks. (PS) | Letku | Kierre |
| R" | (mm) | (m³/h) | (l/min.) | | | | |
| 6" TANKKIJÄRJESTELMÄ | | | | | | | |
| 1" | 25 | 17 | 283 | 0,35 | 8 | SC G357AExx ^{(1) (2)} | SC G357AFxx ^{(1) (2)} |
| 8" TANKKIJÄRJESTELMÄ | | | | | | | |
| 1 1/2" | 40 | 46 | 768 | 0,35 | 8 | SC G357ANxx ^{(1) (2)} | SC G357AOxx ^{(1) (2)} |
| 10" TANKKIJÄRJESTELMÄ | | | | | | | |
| 2" | 66 | 77 | 1290 | 0,35 | 8 | SC G357AVxx ^{(1) (2)} | SC G357AWxx ^{(1) (2)} |

(1) Vakiotankki on pyöreillä päädyillä, tasaiset päädyt saatavana

(2) **xx** tarkoittaa venttiilien määrää

2-tie magneettiventtiilit, O-paine-erolla, alipaineelle
koko 3/8" – 3/4", DN10 – DN20

2/2
Sarja
210

| | | |
|---------------------|---------------------------------------|------------------------------|
| Virtausaineet (*) | Ilma, inertit kaasut | |
| Paine-ero | 1 bar absoluuttista [1 bar = 100 kPa] | |
| Vasteajat | 15–120 ms | |
| Lämpötila-alue (TS) | -20... +85 °C | -20... +90 °C |
| Tiivisteet (*) | NBR (nitrile / buna-n) | FPM (fluorelastomer / viton) |

VIRTAUSAINEN KANSSA KOSKETUKSISSA OLEVAT MATERIAALIT

(*) Varmistu että materiaalit soveltuvat virtausaineelle

| | |
|-----------------------------|-------------------|
| Pesä | Messinki |
| Ankkuri | Ruostumaton teräs |
| Ankuriputki | Ruostumaton teräs |
| Jouset | Ruostumaton teräs |
| Kalvot ja tiivisteet | NBR tai FPM |
| Istukka | Messinki |
| Oikosulkurengas | Kupari |

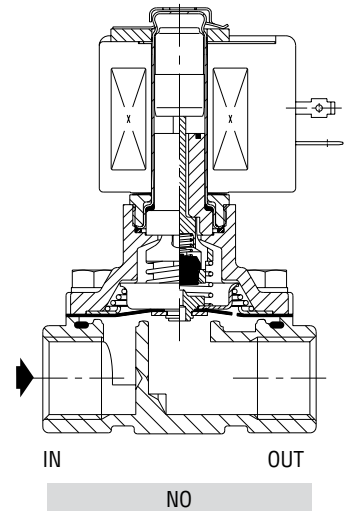
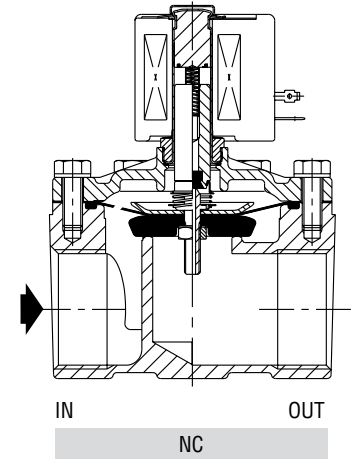
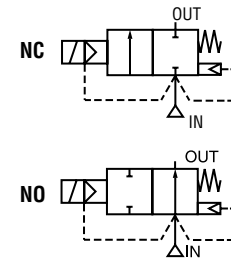
SÄHKÖISET OMINAISUUDET

| | |
|---------------------------|--------------|
| Kelan eristeluokka | F |
| Liitin | Pistoke PG11 |
| Säköturvallisuus | IEC 335 |
| Suojausluokka | IP65 |

Vakiojännitteet AC (~): 24 V - 115 V - 230 V / 50 Hz
(Muita jännitteitä ja 60 Hz, tiedustele)

Valintamahdollisuuksia

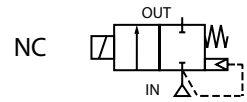
- räjähdysuojattuna
- UL- ja CSA-hyväksyntöjen mukaan
- IP67 suojausluokalla
- Käsiöhuuksella



| Koko | Virtaus- aukko | Virtauskerroin Kv | | Maksimi toimintapaine-ero alipaine alue (PS) | Hinta € Alv 0 % AC | Malli |
|---|-------------------|----------------------|----------|---|--------------------------|----------------|
| | | (m³/h) | (l/min.) | Ilma (*) mbar (Torr) | | |
| R" | (mm) | | | | ~ | |
| NC, NORMAALISTI KIINNI | | | | | | |
| Matala alipaine alue 25 Torr, NBR-tiivistys | | | | | | |
| 3/4 | 19 | 5,2 | 87 | 33,3 (25) | 225,- | SC E210D095 |
| Keski alipaine alue 10⁻³ Torr, NBR-tiivistys | | | | | | |
| 3/4 | 19 | 5,2 | 87 | 1,33 · 10 ⁻³ (10 ⁻³) | 343,- | SC E210D095 VM |
| Korkea alipaine alue 10⁻⁶ Torr, FPM-tiivistys | | | | | | |
| 3/4 | 19 | 5,2 | 87 | 1,33 · 10 ⁻⁶ (10 ⁻⁶) | 439,- | SC E210D095 VH |
| NO, NORMAALISTI AUKI | | | | | | |
| Matala alipaine alue 25 Torr, NBR-tiivistys | | | | | | |
| 3/8 | 16 | 2,6 | 43 | 33,3 (25) | 254,- | SC E210C033 |
| 1/2 | 16 | 3,4 | 57 | 33,3 (25) | 254,- | SC E210C034 |
| 3/4 | 19 | 4,7 | 79 | 33,3 (25) | 280,- | SC E210C035 |
| Keski alipaine alue 10⁻³ Torr, NBR-tiivistys | | | | | | |
| 3/8 | 16 | 2,6 | 43 | 1,33 · 10 ⁻³ (10 ⁻³) | 372,- | SC E210C033 VM |
| 1/2 | 16 | 3,4 | 57 | 1,33 · 10 ⁻³ (10 ⁻³) | 372,- | SC E210C034 VM |
| 3/4 | 19 | 4,7 | 79 | 1,33 · 10 ⁻³ (10 ⁻³) | 398,- | SC E210C035 VM |
| Korkea alipaine alue 10⁻⁶ Torr, FPM-tiivistys | | | | | | |
| 3/8 | 16 | 2,6 | 43 | 1,33 · 10 ⁻⁶ (10 ⁻⁶) | 468,- | SC E210C033 VH |
| 1/2 | 16 | 3,4 | 57 | 1,33 · 10 ⁻⁶ (10 ⁻⁶) | 468,- | SC E210C034 VH |
| 3/4 | 19 | 4,7 | 79 | 1,33 · 10 ⁻⁶ (10 ⁻⁶) | 494,- | SC E210C035 VH |

Normaalisti auki -malleja 2", DN50 asti!

**2-tie magneettiventtiilit, normaalisti kiinni,
O-paine-erolla, alipaineelle
koko 1" - 2", DN25 - DN50**



2/2
Sarjat
215

Ominaisuudet

- Magneettiventtiilit täyttävät kaikki asianmukaiset EY-direktiivit
- Korkea ja keskialipaineen venttiilit ovat massaspektrometri testattuja
- Korkea-alipaine venttiilien valmistuksessa käytetään erikoismateriaaleja ja käsittelymenetelmiä molekyylien kontaminaation välttämiseksi.
- Alumiinipesäiset venttiilit ovat suunniteltu suurelle virtaukselle.
- Venttiilit matalapaineiselle ilmalle ja kaasuille, jotka soveltuvat venttiilin materiaaleille
- Tiivis sulkeutuminen

| | | |
|----------------------------|---------------------------------------|------------------------------|
| Virtausaineet (*) | Ilma, inertit kaasut | |
| Paine-ero | 1 bar absoluuttista [1 bar = 100 kPa] | |
| Vasteajat | 25–120 ms | |
| Lämpötila-alue (TS) | -20... +85 °C | -20... +90 °C |
| Tiivisteet (*) | NBR (nitrile / buna-n) | FPM (fluorelastomer / viton) |



VIRTAUSAINEN KANSSA KOSKETUKSISSA OLEVAT MATERIAALIT

(*) Varmistu että materiaalit soveltuvat virtausaineelle

| | |
|-----------------------------|-------------------|
| Pesä | Alumiini |
| Ankkuriputki | Ruostumaton teräs |
| Ankkuri | Ruostumaton teräs |
| Jouset | Ruostumaton teräs |
| Kalvot ja tiivisteet | NBR tai FPM |
| Istukka | Alumiini |
| Ankkurin ohjain | CA (acetal) |
| Ohjausrenkas | PTFE (teflon) |
| Oikosulkurengas | Kupari |

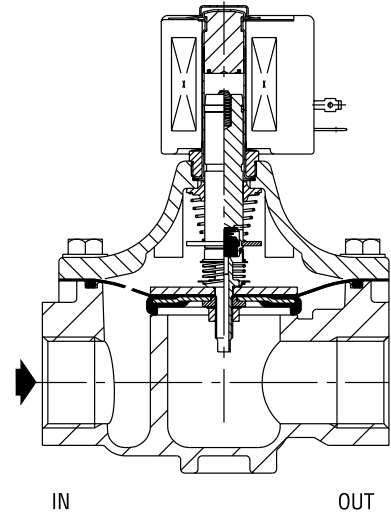
SÄHKÖISET OMINAISUUDET

| | |
|---------------------------|--------------|
| Kelan eristeluokka | F |
| Liitin | Pistoke PG11 |
| Sähköturvallisuus | IEC 335 |
| Suojausluokka | IP65 |

Vakiojännitteet AC (-): 24 V - 115 V - 230 V / 50 Hz
(Muita jännitteitä ja 60 Hz, tiedustele)

Valintamahdollisuuksia

- IP67 suojausluokalla
- räjähdysuojattuna
- UL- ja CSA-hyväksyntöjen mukaan



| Koko | Virtausaukko | Virtauskerroin Kv | | Maksimi toimintapaine-ero alipaine alue (PS) | Hinta € Alv 0 % | Malli |
|--|--------------|-------------------|----------|--|-----------------|----------------|
| | | (m³/h) | (l/min.) | Ilma (*) | | |
| R" | (mm) | | | mbar (Torr) | ~ | |
| MATALA ALIPAINEN ALUE 25 TORR, NBR-TIIVISTYS | | | | | | |
| 1 | 41 | 18 | 300 | 33,3 (25) | 508,- | SC E215B050 |
| 1 1/4 | 41 | 27 | 450 | 33,3 (25) | 634,- | SC E215B060 |
| 1 1/2 | 41 | 30 | 500 | 33,3 (25) | 577,- | SC E215B070 |
| 2 | 53 | 50 | 833 | 33,3 (25) | 920,- | SC E215B080 |
| KESKI ALIPAINEN ALUE 10⁻³ TORR, NBR-TIIVISTYS | | | | | | |
| 1 | 41 | 18 | 300 | 1,33 · 10 ⁻³ (10 ⁻³) | 652,- | SC E215B050 VM |
| 1 1/4 | 41 | 27 | 450 | 1,33 · 10 ⁻³ (10 ⁻³) | 706,- | SC E215B060 VM |
| 1 1/2 | 41 | 30 | 500 | 1,33 · 10 ⁻³ (10 ⁻³) | 750,- | SC E215B070 VM |
| 2 | 53 | 50 | 833 | 1,33 · 10 ⁻³ (10 ⁻³) | 1134,- | SC E215B080 VM |
| KORKEA ALIPAINEN ALUE 10⁻⁶ TORR, FPM-TIIVISTYS | | | | | | |
| 1 | 41 | 18 | 300 | 1,33 · 10 ⁻⁶ (10 ⁻⁶) | 734,- | SC E215B050 VH |
| 1 1/4 | 41 | 27 | 450 | 1,33 · 10 ⁻⁶ (10 ⁻⁶) | 788,- | SC E215B060 VH |
| 1 1/2 | 41 | 30 | 500 | 1,33 · 10 ⁻⁶ (10 ⁻⁶) | 832,- | SC E215B070 VH |
| 2 | 53 | 50 | 833 | 1,33 · 10 ⁻⁶ (10 ⁻⁶) | 1233,- | SC E215B080 VH |

V908-25-GB-R4

**Suoratoiminen ohjausventtiili, suuri virtaus, O-paine-erolla
koko 1/4" – 1/2" G tai NPT**



3/2
Sarja
327

Ominaisuudet

- Magneettiventtiilit täyttävät kaikki asianmukaiset EY-direktiivit
- Venttiilit saatavana TÜV:n sertifioimana IEC 61508 -turvallisuusstandardin mukaan tasolle SIL4 ja AK7.
- Ankkuri on tuettu ohjausrenkailla ja erittäin pienikittaisella modifioidulla PTFE-tiivisteellä, joilla aikaansaadaan tasapainotettu rakenne koko lämpötila- ja painealueella minimi sähkötehon kulutuksella.
- Venttiilit toimivat O-paine-erolla
- Erikoismalli erittäin alhaisille ympäristön lämpötiloille

| | |
|------------------------------|------------------------------|
| Paine-ero | 0 – 10 bar [1 bar = 100 kPa] |
| Maksimi viskositeetti | 65 cSt (mm ² /s) |
| Vasteajat | 75–100 ms |

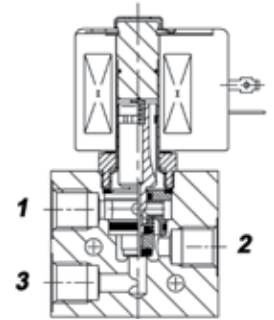
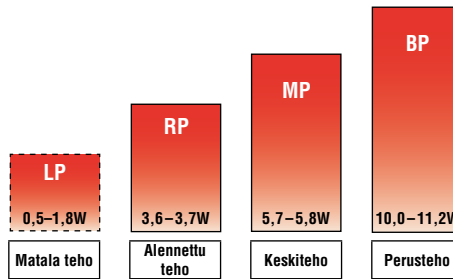
| Virtausaineet (*) | | Lämpötila-alue (TS) | Tiivisteet (*) |
|-------------------|----------------------------------|---------------------|----------------------------|
| 5,7 mm | Ilma, inertit kaasut, vesi, öljy | -20... +120 °C | FPM (fluorelastomer/viton) |
| | | -40... +50 °C | VMQ (silicone) |
| | | -50... +60 °C | FVMQ (fluorosilicone) |
| 12 mm | Ilma, inertit kaasut | -25... +60 °C | NBR (nitrile/buna-n) |
| | | -10... +90 °C | FPM (fluorelastomer/viton) |
| | | -50... +60 °C | FVMQ (fluorosilicone) |



VIRTAUSAINEN KANSSA KOSKETUKSISSA OLEVAT MATERIAALIT

(*) Varmistu että materiaalit soveltuvat virtausaineelle

| | Messinkipesä | Haponkestävä teräspesä |
|----------------------|------------------------------|------------------------------|
| Pesä | Messinki | AISI 316 SS |
| Kara | Ruostumaton teräs | Ruostumaton teräs |
| Ankkuriputki | Ruostumaton teräs | Ruostumaton teräs |
| Ankkuri | Ruostumaton teräs | Ruostumaton teräs |
| Jouset | Ruostumaton teräs | Ruostumaton teräs |
| Tiivisteet | NBR, FPM, VMQ tai (F) VMQ | NBR, FPM, VMQ tai (F) VMQ |
| Ohjausrenkaat | PTFE (teflon) | PTFE (teflon) |

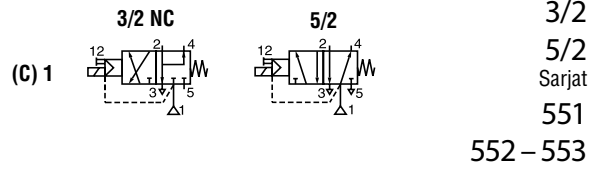


Tehotasot – Pitoteho, kylmä kela (W)

| Koko | Virtaus- aukko | Virtauskerroin Kv | | Toimintapaine-ero (bar) | | Teho- taso | Etuliite, kelavaihtoehdot | | | | | | Perusmalli | | | |
|--|-------------------|-------------------|------|-------------------------|--------------------------------|---------------|---------------------------|------------|------|------|---------|------|------------|--|---------|---------|
| | | | | min. | Maksimi (PS) ilma/ vesi (*) | | NEMA 7&9 | ATEX/IECEX | | | | IP65 | | | | |
| | | | | | | | | EF | Ex d | Ex i | Ex e mb | | | | Exmb | SC |
| U, UNIVERSAALI, FPM-TIIVISTEET | | | | | | | | | | | | | | | | |
| 1/4 | 5,7 | 0,45 | 7,5 | 0 | 10 | BP | | | | | | | | | 327B001 | 327B002 |
| 1/4 | 5,7 | 0,45 | 7,5 | 0 | 10 | MP | | | | | | | | | 327B201 | 327B202 |
| 1/4 | 5,7 | 0,45 | 7,5 | 0 | 10 | RP | | | | | | | | | 327B101 | 327B102 |
| 1/4 | 5,7 | 0,45 | 7,5 | 0 | 10 | LP | | | | | | | | | 327B301 | 327B302 |
| U, UNIVERSAALI, VMQ-TIIVISTEET | | | | | | | | | | | | | | | | |
| 1/4 | 5,7 | 0,45 | 7,5 | 0 | 10 | BP | | | | | | | | | 327B011 | 327B012 |
| U, UNIVERSAALI, (F)VMQ-TIIVISTEET | | | | | | | | | | | | | | | | |
| 1/4 | 5,7 | 0,45 | 7,5 | 0 | 10 | MP | | | | | | | | | 327B211 | 327B212 |
| 1/4 | 5,7 | 0,45 | 7,5 | 0 | 10 | RP | | | | | | | | | 327B111 | 327B112 |
| 1/4 | 5,7 | 0,45 | 7,5 | 0 | 10 ⁽¹⁾ | LP | | | | | | | | | 327B311 | 327B312 |
| KORKEA VIRTAUS | | | | | | | | | | | | | | | | |
| U, UNIVERSAALI, NBR-TIIVISTEET | | | | | | | | | | | | | | | | |
| 1/4 | 12 | 1,5 | 25,0 | 0 | 10 | BP | | | | | | | | | 327A647 | 327A648 |
| 1/4 | 12 | 1,5 | 25,0 | 0 | 10 | BP | | | | | | | | | 327A607 | 327A608 |
| U, UNIVERSAALI, FPM-TIIVISTEET | | | | | | | | | | | | | | | | |
| 1/4 | 12 | 1,5 | 25,0 | 0 | 10 | BP | | | | | | | | | 327A649 | 327A650 |
| 1/2 | 12 | 1,5 | 25,0 | 0 | 10 | BP | | | | | | | | | 327A609 | 327A610 |
| U, UNIVERSAALI, LT-NBR/VMQ-TIIVISTEET | | | | | | | | | | | | | | | | |
| 1/4 | 12 | 1,5 | 25,0 | 0 | 10 | BP | | | | | | | | | 327A645 | 327A646 |
| 1/2 | 12 | 1,5 | 25,0 | 0 | 10 | BP | | | | | | | | | 327A605 | 327A606 |

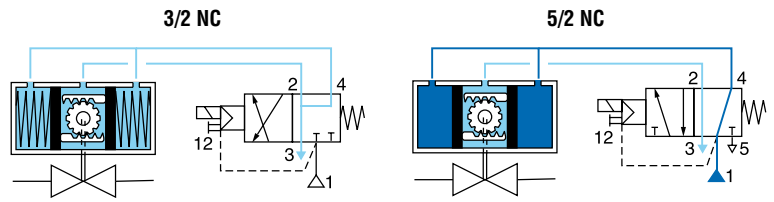
Kierre: valitse G: ISO G (228/1) saatavana saatavana vain DC:lle – ei saatavana
valitse 8: NPT ANSI 1.20.3 (*) Varmistu että materiaalit soveltuvat virtausaineelle

Pilottiohjattu magneettiventtiili, 3/2, 5/2 ohjaus yhdellä/kahdella kelalla "NAMUR", koko 1/4" – 1/2"



Ominaisuudet

- Magneettiventtiilit täyttävät kaikki asianmukaiset EY-direktiivit
- 551 venttiilit (yhdellä kelalla) ovat saatavana TÜV-hyväksyttynä IEC 61508 -turvallisuusstandardin mukaan tasolle SIL4 ja AK7
- Alumiinirunko, kierrelaitännät ja NAMUR-pohjalevy
- Sama venttiili voidaan sovittaa käytettäväksi 3/2 NC tai 5/2 toimintaan kaksitoimisten ja yksitoimisten toimilaitteiden ohjauksessa
- Venttiilit ovat sisäisesti suojattu ulkopuolisilta nesteiltä, pölyltä ym. (*environmental protected execution*)
- Käsi ohjausyksikkö vakiona



| | |
|----------------------------|--|
| Virtausaineet (*) | Ilma, inertit kaasut, suodatetut |
| Paine-ero | 2–10 bar [1 bar = 100 kPa] |
| Virtaus (Qv, 6 bar) | 1/4" = 700 l/min (ANR) 3/8" – 1/2" = 3000 l/min |
| Lämpötila-alue (TS) | –25... +60 °C |
| Tiivisteet (*) | NBR (nitrile/buna-n) + PUR (polyurethane) |

VIRTAUSAINEN KANSSA KOSKETUKSISSA OLEVAT MATERIAALIT

(*) Varmistu että materiaalit soveltuvat virtausaineelle

| | |
|--------------------------------|--|
| Pesä | Alumiini, musta anodisointi |
| Pääty- ja namurlevyt | Glass-filled polyamide |
| Sisäosat | Zamak, ruostumaton teräs, acetal (POM), alumiini |
| Tiivisteet | NBR + PUR |
| Ankkuri ja ankkuriputki | Ruostumaton teräs |
| Oikosulkurengas | Kupari |

| Malli | LVI-numero |
|-----------------------|------------|
| SCG551A001MS 230/50 | 4124209 |
| SCG551A001MS 24/50 | 4124210 |
| SCG551A001MS 24 DC | 4124211 |
| PV G551A001 MS 230/50 | 4124212 |
| PV G551A001 MS 24/50 | 4124213 |
| PV G551A001 MS 24DC | 4124214 |

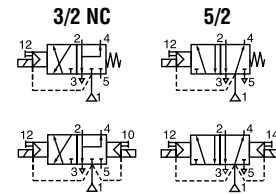


| Koko | Virtaus- aukko | Virtauskerroin Kv | | Toimintapaine-ero (bar) | | Hinta € Alv 0 % | Käsi ohjaus | Malli (~/=) | ATEX/IECEx |
|---|-------------------|-------------------|----------|-------------------------|--------------------------|--------------------|-------------|----------------|---------------------|
| | | | | min. | Maksimi (PS) Ilma (*) | | | | |
| R" | (mm) | (m³/h) | (l/min.) | | | ~/= | | | |
| YHDELLÄ KELALLA – JOUSIPALAUTUS (MONOSTABLE) | | | | | | | | | |
| 1/4 | 6 | 0,6 | 10 | 2 | 10 | 91,- | | SC G551A001 MS | IP65 ⁽¹⁾ |
| 1/4 | 6 | 0,6 | 10 | 2 | 10 | 223,- | | PV G551A001 MS | EExm ⁽¹⁾ |
| 3/8 | 12 | 2,49 | 41,5 | 2 | 10 | 202,- | | SC G552A001 MS | IP65 |
| 3/8 | 12 | 2,49 | 41,5 | 2 | 10 | 326,- | | PV G552A001 MS | EExm |
| 1/2 | 13 | 2,49 | 41,5 | 2 | 10 | 213,- | | SC G553A001 MS | IP65 |
| 1/2 | 13 | 2,49 | 41,5 | 2 | 10 | 338,- | | PV G553A001 MS | EExm |
| KAHDELLA KELALLA JA ILMAPALAUTUKSELLA (BISTABLE) | | | | | | | | | |
| 1/4 | 6 | 0,6 | 10 | 2 | 10 | 150,- | | SC G551A002 MS | IP65 |
| 1/4 | 6 | 0,6 | 10 | 2 | 10 | 377,- | | PV G551A002 MS | EExm |
| 3/8 | 12 | 2,49 | 41,5 | 2 | 10 | 309,- | | SC G552A002 MS | IP65 |
| 3/8 | 12 | 2,49 | 41,5 | 2 | 10 | 669,- | | PV G552A002 MS | EExm |
| 1/2 | 13 | 2,49 | 41,5 | 2 | 10 | 294,- | | SC G553A002 MS | IP65 |
| 1/2 | 13 | 2,49 | 41,5 | 2 | 10 | 543,- | | PV G553A002 MS | EExm |

Vakiona Saatavana myös –40 °C ja muilla Ex-hyväksynnöillä: Ex d, Ex ia, Ex em

(1) IEC 61508 sertfioituna, lisää jälkilite SL

Pilottiohjattu magneettiventtiili, AISI 316L, 3/2 - 5/2 ohjaus yhdellä/kahdella kelalla NAMUR, koko 1/4" - 1/2", DNS - DN15



3/2
5/2
Sarja
551

Ominaisuudet

- Magneettiventtiilit täyttävät kaikki asianmukaiset EY-direktiivit
- 551-venttiilit (yhdellä kelalla) ovat saatavana TÜV-hyväksyttynä IEC 61508 -turvallisuusstandardin mukaan tasolle SIL4 ja AK7
- AISI 316L -runko, kierrelähtö ja NAMUR-pohjalevy
- Sama venttiili voidaan sovitaa käytettäväksi 3/2 NC tai 5/2 toimintaan kaksitoimisten ja yksitoimisten toimilaitteiden ohjauksessa.
- Venttiilit ovat sisäisesti suojattu ulkopuolisilta nesteiltä, pölyltä ym. (*environmental protected execution*)
- Venttiiliä voidaan käyttää 0-paine-erolla, jos venttiilille tuodaan ulkoinen paineensäyöttö.



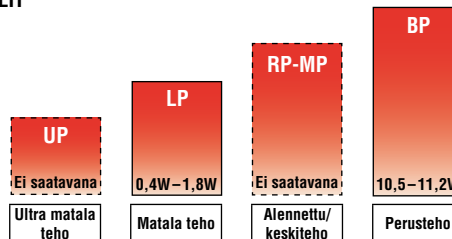
| | |
|----------------------------|---|
| Virtausaineet (*) | Ilma, inertit kaasut, suodatettu |
| Paine-ero | 2–10 bar [1 bar = 100 kPa] |
| Virtaus (Qv, 6 bar) | 1/4 = 700 l/min (ANR) 1/2 = 3000 l/min |
| Lämpötila-alue (TS) | 551: -40... +80 °C 553: -40... +60 °C |
| Tiivisteet (*) | VMQ (silikoni) + PUR (polyurethane) |



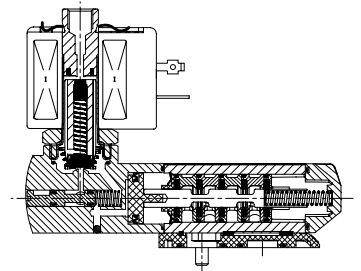
VIRTAUSAINEN KANSSA KOSKETUKSISSA OLEVAT MATERIAALIT

(*) Varmistu että materiaalit soveltuvat virtausaineille

| | |
|------------------------|------------------------|
| Pesä | AISI 316L |
| Namurlevyt | Glass-filled polyamide |
| Sisäosat | Ruostumaton teräs, POM |
| Ankkuriputki | Ruostumaton teräs |
| Ankkuri | Ruostumaton teräs |
| Jouset | Ruostumaton teräs |
| Istukka | Ruostumaton teräs |
| Oikosulkurengas | Kupari |



Tehotaset – pitoteho, kylmä kela (W)



| Koko | Virtausaukko | Virtauskerroin Kv | | Toimintapaine-ero (bar) | | Tehotaso | Etuliite, kelavaihtoehdot | | | | | | | | | | Perusmalli |
|---|--------------|-------------------|----------|-------------------------|--------------|----------|---------------------------|------------|------|----|------|---------|------|-------|-------|-------------|------------|
| | | | | min. (2) | Maksimi (PS) | | NEMA 7&9 | ATEX/IECEx | | | | | IP65 | | | | |
| | | | | | ilma (*) | | | EF | LPKF | NF | Ex d | Ex e mb | | Ex mb | Ex ia | SC | |
| () | (mm) | (m³/h) | (l/min.) | | ~/= | ~/= | | | | | | | | | | | |
| 3/2 NC - 5/2 - YHDELLÄ KELALLA, JOUSIPALAUTUS (MONOSTABLE) | | | | | | | | | | | | | | | | | |
| 1/4 | 6 | 0,75 | 12,5 | 0/2 | 10 | BP | - | - | - | - | - | - | - | - | - | 551A409 (1) | |
| 1/4 | 6 | 0,75 | 12,5 | 0/2 | 10 | BP | - | - | - | - | - | - | - | - | - | 551G409 (1) | |
| 1/4 | 6 | 0,75 | 12,5 | 0/2 | 10 | LP | - | - | - | - | - | - | - | - | - | 551A309 (1) | |
| 1/4 | 6 | 0,75 | 12,5 | 0/2 | 10 | LP | - | - | - | - | - | - | - | - | - | 551G309 (1) | |
| 1/2 | 13 | 2,49 | 41,5 | 0/2 | 10 | BP | - | - | - | - | - | - | - | - | - | 553A409 (1) | |
| 1/2 | 13 | 2,49 | 41,5 | 0/2 | 10 | BP | - | - | - | - | - | - | - | - | - | 553G409 (1) | |
| 1/2 | 13 | 2,49 | 41,5 | 0/2 | 10 | LP | - | - | - | - | - | - | - | - | - | 553A309 (1) | |
| 1/2 | 13 | 2,49 | 41,5 | 0/2 | 10 | LP | - | - | - | - | - | - | - | - | - | 553G309 (1) | |
| 3/2 NC - 5/2 - KAHEDELLÄ KELALLA, ILMAPALAUTUS (BISTABLE) | | | | | | | | | | | | | | | | | |
| 1/4 | 6 | 0,75 | 12,5 | 0/2 | 10 | BP | - | - | - | - | - | - | - | - | - | 551A410 | |
| 1/4 | 6 | 0,75 | 12,5 | 0/2 | 10 | BP | - | - | - | - | - | - | - | - | - | 551G410 | |
| 1/4 | 6 | 0,75 | 12,5 | 0/2 | 10 | LP | - | - | - | - | - | - | - | - | - | 551A310 | |
| 1/4 | 6 | 0,75 | 12,5 | 0/2 | 10 | LP | - | - | - | - | - | - | - | - | - | 551G310 | |
| 1/2 | 13 | 2,49 | 41,5 | 0/2 | 10 | BP | - | - | - | - | - | - | - | - | - | 553A410 | |
| 1/2 | 13 | 2,49 | 41,5 | 0/2 | 10 | BP | - | - | - | - | - | - | - | - | - | 553G410 | |
| 1/2 | 13 | 2,49 | 41,5 | 0/2 | 10 | LP | - | - | - | - | - | - | - | - | - | 553A310 | |
| 1/2 | 13 | 2,49 | 41,5 | 0/2 | 10 | LP | - | - | - | - | - | - | - | - | - | 553G310 | |

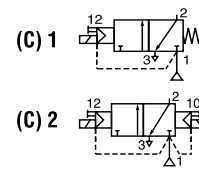
Kierre: valitse G: ISO G (228/1) saatavana
valitse 8: NPT ANSI 1.20.3 saatavana vain DC:lle

(1) Sertifioituna IEC 61508, tasolle SIL4: lisäksi jälkiliite SL 2) 0-paine-erolle vain ulkoisella ohjauspaineen syötöllä

**3-tie magneettiventtiilit
pilottiohjattu, ohjaus yhdellä/kahdella kelalla
koko 1/4" – 1/2", DN8 – DN15**

Ominaisuudet

- Magneettiventtiilit täyttävät kaikki asianmukaiset EY-direktiivit
- 551 venttiilit (yhdellä kelalla) ovat saatavana TÜV-hyväksyttynä IEC 61508 turvallisuusstandardin mukaan tasolle SIL4 ja AK7
- Kierrelähtäjä R1/4", sisäpuoliset
- Venttiilit ovat sisäisesti suojattu ulkopuolisilta nesteiltä, pölyltä ym. (environmental protected execution)
- Epoksi valettu kela, AC/DC vaihdettavissa
- Käsiöhojauksikkö vakiona



3/2
Sarjat
551
552 – 553

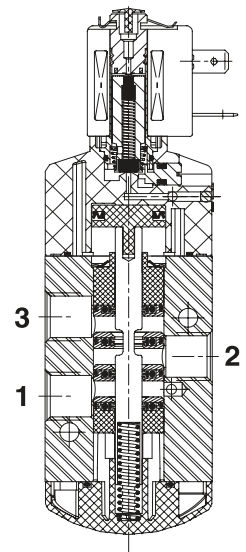


| | |
|----------------------------|--|
| Virtausaineet (*) | Ilma, inertit kaasut, suodatettu |
| Paine-ero | 2 – 10 bar [1 bar = 100 kPa] |
| Virtaus (Qv, 6 bar) | 1/4" = 860 l/min (ANR) 3/8" = 3000 l/min 1/2" = 3800 l/min |
| Lämpötila-alue (TS) | -25... 60 °C |
| Tiivisteet (*) | NBR (nitrile / buna-n) + PUR (polyurethane) |

VIRTAUSAINEN KANSSA KOSKETUKSISSA OLEVAT MATERIAALIT

(*) Varmistu että materiaalit soveltuvat virtausaineelle

| | |
|--------------------------------|--------------------------------------|
| Pesä | Alumiini, musta anodisointi |
| Päätylevyt | Glass-filled polyamide (PA/FG) |
| Sisäosat | Zamak, steel, acetal (POM), alumiini |
| Tiivisteet | NBR + PUR |
| Ankkuri ja ankkuriputki | Ruostumaton teräs |
| Oikosulkurengas | Kupari |



| Koko | Virtaus- aukko | Virtauskerroin Kv | | Toimintapaine-ero (bar) | | Hinta € Alv 0 % | Käsiöhojaus | Malli (~ / =) | ATEX/ IECEx |
|---|-------------------|-------------------|----------|-------------------------|--------------------------|--------------------|-------------|------------------|---------------------|
| | | | | min. | Maksimi (PS) ilma (*) | | | | |
| R" | (mm) | (m³/h) | (l/min.) | | | ~ / = | | | |
| YHDellä KELALLA, JOUSIPALAUTUS (MONOSTABLE) | | | | | | | | | |
| 1/4 | 6 | 0,6 | 10 | 2 | 10 | 107,- | | SC G551A005 MS | IP65 ⁽¹⁾ |
| 1/4 | 6 | 0,6 | 10 | 2 | 10 | 220,- | | PV G551A005 MS | EExm ⁽¹⁾ |
| 3/8 | 12 | 2,49 | 41,5 | 2 | 10 | 176,- | | SC G552A005 MS | IP65 |
| 3/8 | 12 | 2,49 | 41,5 | 2 | 10 | 301,- | | PV G552A005 MS | EExm |
| 1/2 | 13 | 3,15 | 52,5 | 2 | 10 | 183,- | | SC G553A005 MS | IP65 |
| 1/2 | 13 | 3,15 | 52,5 | 2 | 10 | 308,- | | PV G553A005 MS | EExm |
| KAHDELLA KELALLA JA ILMAPALAUTUKSELLA (BISTABLE) | | | | | | | | | |
| 1/4 | 6 | 0,6 | 10 | 2 | 10 | 159,- | | SC G551A006 MS | IP65 |
| 1/4 | 6 | 0,6 | 10 | 2 | 10 | 387,- | | PV G551A006 MS | EExm |
| 3/8 | 12 | 2,49 | 41,5 | 2 | 10 | 260,- | | SC G552A006 MS | IP65 |
| 3/8 | 12 | 2,49 | 41,5 | 2 | 10 | 607,- | | PV G552A006 MS | EExm |
| 1/2 | 13 | 3,15 | 52,5 | 2 | 10 | 276,- | | SC G553A006 MS | IP65 |
| 1/2 | 13 | 3,15 | 52,5 | 2 | 10 | 525,- | | PV G553A006 MS | EExm |

Vakiona Saatavana myös -40 °C ja muilla Ex-hyväksynnöillä: Ex d, Ex ia, Ex em

(1) IEC 61508 sertifoituna, lisää jälkiliite SL

V607-GB-R4

5-tie magneettiventtiilit pilottiohjattu, ohjaus yhdellä/kahdella kelalla koko 1/4" – 1/2", DN8 – DN15

Ominaisuudet

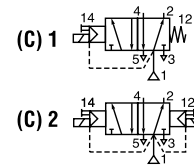
- Magneettiventtiilit täyttävät kaikki asianmukaiset EY-direktiivit
- 551 venttiilit (yhdellä kelalla) ovat saatavana TÜV-hyväksyttynä IEC 61508 turvallisuusstandardin mukaan tasolle SIL4 ja AK7
- Kierreläitännät R1/4", sisäpuoliset
- Venttiilit ovat sisäisesti suojattu ulkopuoliselta nesteiltä, pölyltä ym. (environmental-protected construction)
- Epoksi valettu kela AC/DC vaihdettavissa
- Käsi ohjausyksikkö vakiona

| | |
|----------------------------|--|
| Virtausaineet (*) | Ilma, inertit kaasut, suodatettu |
| Paine-ero | 2 – 10 bar [1 bar = 100 kPa] |
| Virtaus (Qv, 6 bar) | 1/4" = 860 l/min (ANR) 3/8" = 3000 l/min 1/2" = 3800 l/min |
| Lämpötila-alue (TS) | -25... 60 °C |
| Tiivisteet (*) | NBR (nitrile / buna-n) + PUR (polyurethane) |

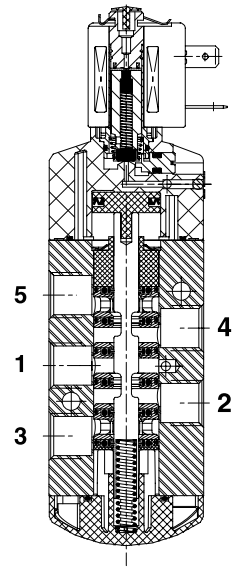
VIRTAUSAINEN KANSSA KOSKETUKSISSA OLEVAT MATERIAALIT

(*) Varmistu että materiaalit soveltuvat virtausaineelle

| | |
|--------------------------------|--------------------------------------|
| Pesä | Alumiini, musta anodisointi |
| Päätylevyt | Glass-filled polyamide (PA/FG) |
| Sisäosat | Zamak, steel, acetal (POM), alumiini |
| Tiivisteet | NBR + PUR |
| Ankkuri ja ankkuriputki | Ruostumaton teräs |
| Oikosulkurengas | Kupari |



5/2
Sarjat
551
552 – 553



| Koko | Virtaus- aukko | Virtauskerroin Kv | | Toimintapaine-ero (bar) | | Hinta € Alv 0 % | Käsi ohjaus | Malli (~ / =) | ATEX/ IECEx |
|---|-------------------|-------------------|----------|-------------------------|--------------|--------------------|-------------|------------------|---------------------|
| | | | | min. | Maksimi (PS) | | | | |
| R" | (mm) | (m³/h) | (l/min.) | | ilma (*) | ~ / = | | | |
| YHDellä KELALLA – JOUSIPALAUTUS (MONOSTABLE) | | | | | | | | | |
| 1/4 | 6 | 0,6 | 10 | 2 | 10 | 116,- | | SC G551A017 MS | IP65 ⁽¹⁾ |
| 1/4 | 6 | 0,6 | 10 | 2 | 10 | 230,- | | PV G551A017 MS | EExm ⁽¹⁾ |
| 3/8 | 12 | 2,49 | 41,5 | 2 | 10 | 215,- | | SC G552A017 MS | IP65 |
| 3/8 | 12 | 2,49 | 41,5 | 2 | 10 | 305,- | | PV G552A017 MS | EExm |
| 1/2 | 13 | 3,15 | 52,5 | 2 | 10 | 194,- | | SC G553A017 MS | IP65 |
| 1/2 | 13 | 3,15 | 52,5 | 2 | 10 | 319,- | | PV G553A017 MS | EExm |
| KAHDELLA KELALLA JA ILMAPALAUTUKSELLA (BISTABLE) | | | | | | | | | |
| 1/4 | 6 | 0,6 | 10 | 2 | 10 | 1563,- | | SC G551A018 MS | IP65 |
| 1/4 | 6 | 0,6 | 10 | 2 | 10 | 391,- | | PV G551A018 MS | EExm |
| 3/8 | 12 | 2,49 | 41,5 | 2 | 10 | 252,- | | SC G552A018 MS | IP65 |
| 3/8 | 12 | 2,49 | 41,5 | 2 | 10 | 501,- | | PV G552A018 MS | EExm |
| 1/2 | 13 | 2,49 | 41,5 | 2 | 10 | 262,- | | SC G553A018 MS | IP65 |
| 1/2 | 13 | 2,49 | 41,5 | 2 | 10 | 511,- | | PV G553A018 MS | EExm |

Vakiona Saatavana myös -40 °C ja muilla Ex-hyväksynnöillä: Ex d, Ex ia, Ex em

(1) IEC 61508 sertifioituna, lisää jälkiliite SL

V820-GB-R4

Pilottiohjattu magneettiventtiili, 3/2 - 5/2 ohjaus yhdellä/kahdella kelalla, messinkipesä koko 1/4", DN8

Ominaisuudet

- Magneettiventtiilit täyttävät kaikki asianmukaiset EY-direktiivit
- 551 venttiilit (yhdellä kelalla) ovat saatavana TÜV-hyväksyttynä IEC 61508 -turvallisuusstandardin mukaan tasolle SIL4 ja AK7
- Kierrelitännät R1/4", sisäpuoliset
- Venttiilit ovat sisäisesti suojattu ulkopuoliselta nesteiltä, pölyltä ym. (environmental-protected construction)
- Mahdollisuus ulkopuoliseen ilmansyöttöön

| | |
|----------------------------|------------------------------------|
| Virtausaineet (*) | Ilma, inertit kaasut, suodatettu |
| Paine-ero | 2 - 10 bar [1 bar = 100 kPa] |
| Virtaus (Qv, 6 bar) | 860 l/min (ANR) |
| Lämpötila-alue (TS) | -40... +60 °C |
| Tiivisteet (*) | SI (silikoni) + PUR (polyurethane) |

VIRTAUSAINEN KANSSA KOSKETUKSISSA OLEVAT MATERIAALIT

(*) Varmistu että materiaalit soveltuvat virtausaineelle

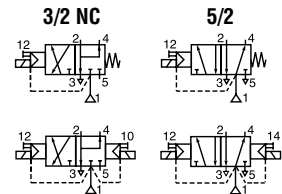
| | |
|--------------------------------|-------------------------------------|
| Pesä | Messinki |
| Päätylevyt | Messinki |
| Sisäosat | Messinki, ruostumaton teräs, acetal |
| Ankkuri ja ankkuriputki | Ruostumaton teräs |
| Oikosulkurengas | Kupari |
| Yläventtiililautanen | PA (nylon) |
| Ankkurin ohjain | CA (acetal) |

SÄHKÖISET OMINAISUUDET

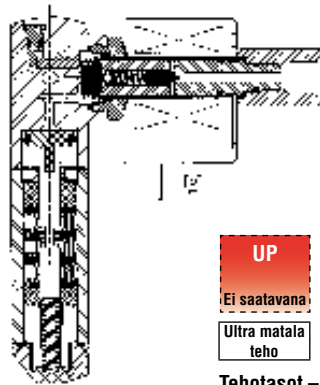
| | |
|---|--------------------------------------|
| Kelan eristeluokka | F |
| Liitin | Pistoke PG11 |
| Sähköturvallisuus | IEC 335 |
| Suojausluokka | IP65 |
| Vakiojännitteet | DC (=): 24 V |
| (Muita jännitteitä ja 60 Hz tiedustele) | AC (~): 24 V - 115 V - 230 V / 50 Hz |

Valintamahdollisuuksia

- räjähdysuojattuna
- IP67 suojausluokalla
- UL- ja CSA-hyväksyntöjen mukaan
- Ulkopuolisella ohjausilman syötöllä



3/2
5/2
Sarja
551



| | | | |
|-------------------|-------------|----------------------|--------------|
| UP | LP | RP-MP | BP |
| Ei saatavana | 0,4W - 1,8W | Ei saatavana | 10,5 - 11,2W |
| Ultra matala teho | Matala teho | Aleennettu/keskiteho | Perusteho |

Tehotasot - pitoteho, kylmä kela (W)

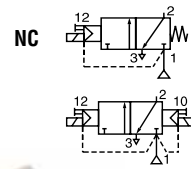
| Koko | Virtausaukko | Virtauskerroin Kv | | Toimintapaine-ero (bar) | | Tehotasot | Etuliite, kelavaihtoehdot | | | | | | | | Perusmalli |
|--|--------------|-------------------|----------|-------------------------|--------------|-----------|---------------------------|------------|---------|-------|-------|------|----|----|-------------|
| | | | | min. (2) | Maksimi (PS) | | NEMA 7&9 | ATEX/IECEX | | | | IP65 | | | |
| | | | | | ilma (*) | | | Ex d | Ex e mb | Ex mb | Ex ia | | | | |
| () | (mm) | (m³/h) | (l/min.) | | ~/= | ~/= | EF | LPKF | NF | EM | PV | LI | IS | SC | |
| YHDELLÄ KELALLA, JOUSIPALAUTUS (MONOSTABLE) | | | | | | | | | | | | | | | |
| 1/4 | 6 | 0,75 | 12,5 | 0/2 | 10 | BP | - | - | - | - | - | - | - | - | 551A407 (1) |
| 1/4 | 6 | 0,75 | 12,5 | 0/2 | 10 | BP | - | - | - | - | - | - | - | - | 551G407 (1) |
| 1/4 | 6 | 0,75 | 12,5 | 0/2 | 10 | LP | - | - | - | - | - | - | - | - | 551A307 (1) |
| 1/4 | 6 | 0,75 | 12,5 | 0/2 | 10 | LP | - | - | - | - | - | - | - | - | 551G307 (1) |
| KAHDELLA KELALLA, ILMAPALAUTUS (BISTABLE) | | | | | | | | | | | | | | | |
| 1/4 | 6 | 0,75 | 12,5 | 0/2 | 10 | BP | - | - | - | - | - | - | - | - | 551A408 |
| 1/4 | 6 | 0,75 | 12,5 | 0/2 | 10 | BP | - | - | - | - | - | - | - | - | 551G408 |
| 1/4 | 6 | 0,75 | 12,5 | 0/2 | 10 | LP | - | - | - | - | - | - | - | - | 551A308 |
| 1/4 | 6 | 0,75 | 12,5 | 0/2 | 10 | LP | - | - | - | - | - | - | - | - | 551G308 |

| Koko | Virtausaukko | Virtauskerroin Kv | | Toimintapaine-ero (bar) | | Tehotasot | Etuliite, kelavaihtoehdot | | | | | | | | Perusmalli |
|--|--------------|-------------------|----------|-------------------------|--------------|-----------|---------------------------|------------|---------|-------|-------|------|----|----|-------------|
| | | | | min. (2) | Maksimi (PS) | | NEMA 7&9 | ATEX/IECEX | | | | IP65 | | | |
| | | | | | ilma (*) | | | Ex d | Ex e mb | Ex mb | Ex ia | | | | |
| () | (mm) | (m³/h) | (l/min.) | | ~/= | ~/= | EF | LPKF | NF | EM | PV | LI | IS | SC | |
| YHDELLÄ KELALLA, JOUSIPALAUTUS (MONOSTABLE) | | | | | | | | | | | | | | | |
| 1/4 | 6 | 0,75 | 12,5 | 0/2 | 10 | BP | - | - | - | - | - | - | - | - | 551A419 (1) |
| 1/4 | 6 | 0,75 | 12,5 | 0/2 | 10 | BP | - | - | - | - | - | - | - | - | 551G419 (1) |
| 1/4 | 6 | 0,75 | 12,5 | 0/2 | 10 | LP | - | - | - | - | - | - | - | - | 551A319 (1) |
| 1/4 | 6 | 0,75 | 12,5 | 0/2 | 10 | LP | - | - | - | - | - | - | - | - | 551G319 (1) |
| KAHDELLA KELALLA, ILMAPALAUTUS (BISTABLE) | | | | | | | | | | | | | | | |
| 1/4 | 6 | 0,75 | 12,5 | 0/2 | 10 | BP | - | - | - | - | - | - | - | - | 551A420 |
| 1/4 | 6 | 0,75 | 12,5 | 0/2 | 10 | BP | - | - | - | - | - | - | - | - | 551G420 |
| 1/4 | 6 | 0,75 | 12,5 | 0/2 | 10 | LP | - | - | - | - | - | - | - | - | 551A320 |
| 1/4 | 6 | 0,75 | 12,5 | 0/2 | 10 | LP | - | - | - | - | - | - | - | - | 551G320 |

valitse 8: NPT ANSI 1.20.3 valitse G: ISO G (228/1)
Saatavana Saatavana vain DC:lle

(1) IEC 61508 sertifioituna, lisää jälkiliite SL (2) 0-paine-erolla vain ulkoisella paineensyötöllä

Pilottiohjattu magneettiventtiili, AISI 316L, 3/2 ohjaus yhdellä/kahdella kelalla koko 1/4" – 1/2", DN8 – DN15



3/2
Sarja
551
553

Ominaisuudet

- Magneettiventtiilit täyttävät kaikki asianmukaiset EY-direktiivit
- 551-venttiilit (yhdellä kelalla) ovat saatavana TÜV-hyväksyttynä IEC 61508 -turvallisuusstandardin mukaan tasolle SIL4 ja AK7
- AISI 316L -runko, kierrelaitännät
- Venttiilit ovat sisäisesti suojattu ulkopuolisilta nesteiltä, pölyltä ym. (environmental protected execution)
- Venttiiliä voidaan käyttää 0-paine-erolla, jos venttiilille tuodaan ulkoinen paineensäyöttö.



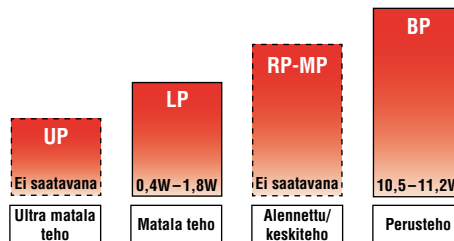
| | |
|----------------------------|---|
| Virtausaineet (*) | Ilma, inertit kaasut, suodatettu |
| Paine-ero | 2 – 10 bar [1 bar = 100 kPa] |
| Virtaus | 1/4 = 860 l/min (ANR) 1/2 = 3000 l/min |
| Lämpötila-alue (TS) | 551: –40... +80 °C 553: –40... +60 °C |
| Tiivisteet (*) | VMQ (silikoni) + PUR (polyurethane) |



VIRTAUSAINEN KANSSA KOSKETUKSISSA OLEVAT MATERIAALIT

(*) Varmistu että materiaalit soveltuvat virtausaineille

- Pesä** AISI 316L
Sisäosat Ruostumaton teräs, POM
Ankuriputki Ruostumaton teräs
Ankkuri Ruostumaton teräs
Jouset Ruostumaton teräs
Istukka Ruostumaton teräs
Oikosulkurengas Kupari



Tehotasot – pitoteho, kylmä kela (W)

| Koko | Virtausaukko | Virtauskerroin Kv | | Toimintapaine-ero (bar) | | Tehotaso | Etuliite, kelavaihtoehdot | | | | | | | Perusmalli |
|--|--------------|-------------------|----------|-------------------------|--------------|----------|---------------------------|------------|------|----|----|----|------|-------------|
| | | | | min. (2) | Maksimi (PS) | | NEMA 7&9 | ATEX/IECEx | | | | | IP65 | |
| | | | | | ilma (*) | | | EF | LPKF | NF | EM | PV | | |
| () | (mm) | (m³/h) | (l/min.) | | ~/= | ~/= | | | | | | | | |
| YHDELLÄ KELALLA, JOUSIPALAUTUS (MONOSTABLE) | | | | | | | | | | | | | | |
| 1/4 | 6 | 0,75 | 12,5 | 0/2 | 10 | BP | - | - | - | - | - | - | - | 551A413 (1) |
| 1/4 | 6 | 0,75 | 12,5 | 0/2 | 10 | BP | - | - | - | - | - | - | - | 551G413 (1) |
| 1/4 | 6 | 0,75 | 12,5 | 0/2 | 10 | LP | - | - | - | - | - | - | - | 551A313 (1) |
| 1/4 | 6 | 0,75 | 12,5 | 0/2 | 10 | LP | - | - | - | - | - | - | - | 551G313 (1) |
| 1/2 | 13 | 2,49 | 41,5 | 0/2 | 10 | BP | - | - | - | - | - | - | - | 553A413 |
| 1/2 | 13 | 2,49 | 41,5 | 0/2 | 10 | BP | - | - | - | - | - | - | - | 553G413 |
| 1/2 | 13 | 2,49 | 41,5 | 0/2 | 10 | LP | - | - | - | - | - | - | - | 553A313 |
| 1/2 | 13 | 2,49 | 41,5 | 0/2 | 10 | LP | - | - | - | - | - | - | - | 553G313 |
| KAHDELLA KELALLA, ILMAPALAUTUS (BISTABLE) | | | | | | | | | | | | | | |
| 1/4 | 6 | 0,75 | 12,5 | 0/2 | 10 | BP | - | - | - | - | - | - | - | 551A414 |
| 1/4 | 6 | 0,75 | 12,5 | 0/2 | 10 | BP | - | - | - | - | - | - | - | 551G414 |
| 1/4 | 6 | 0,75 | 12,5 | 0/2 | 10 | LP | - | - | - | - | - | - | - | 551A314 |
| 1/4 | 6 | 0,75 | 12,5 | 0/2 | 10 | LP | - | - | - | - | - | - | - | 551G314 |
| 1/2 | 13 | 2,49 | 41,5 | 0/2 | 10 | BP | - | - | - | - | - | - | - | 553A414 |
| 1/2 | 13 | 2,49 | 41,5 | 0/2 | 10 | BP | - | - | - | - | - | - | - | 553G414 |
| 1/2 | 13 | 2,49 | 41,5 | 0/2 | 10 | LP | - | - | - | - | - | - | - | 553A314 |
| 1/2 | 13 | 2,49 | 41,5 | 0/2 | 10 | LP | - | - | - | - | - | - | - | 553G314 |

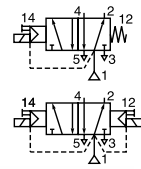
Kierre: valitse G: ISO G (228/1) saatavana
 valitse 8: NPT ANSI 1.20.3 saatavana vain DC:lle

(1) Sertifioituna IEC 61508, tasolle SIL4: lisää jälkiliite SL
 (2) 0-paine-erolle vain ulkoisella ohjauspaineen syötöllä

Pilottiohjattu magneettiventtiili, AISI 316L, 5/2 ohjaus yhdellä/kahdella kelalla koko 1/4" – 1/2", DN8 – DN15

Ominaisuudet

- Magneettiventtiilit täyttävät kaikki asianmukaiset EY-direktiivit
- 551-venttiilit (yhdellä kelalla) ovat saatavana TÜV-hyväksyttynä IEC 61508 -turvallisuusstandardin mukaan tasolle SIL4 ja AK7
- AISI 316L -runko, kierreltiännät
- Venttiilit ovat sisäisesti suojattu ulkopuolisilta nesteiltä, pölyltä ym. (environmental protected execution)
- Venttiiliä voidaan käyttää 0-paine-erolla, jos venttiilille tuodaan ulkoinen paineensäyöttö.



5/2
Sarja
551
553



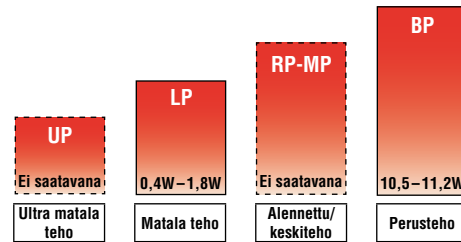
| | |
|----------------------------|---|
| Virtausaineet (*) | Ilma, inertit kaasut, suodatettu |
| Paine-ero | 2–10 bar [1 bar = 100 kPa] |
| Virtaus | 1/4 = 860 l/min (ANR) 1/2 = 3000 l/min |
| Lämpötila-alue (TS) | 551: –40... +80 °C 553: –40... +60 °C |
| Tiivisteet (*) | VMQ (silikoni) + PUR (polyurethane) |



VIRTAUSAINEN KANSSA KOSKETUKSISSA OLEVAT MATERIAALIT

(*) Varmistu että materiaalit soveltuvat virtausaineille

| | |
|------------------------|------------------------|
| Pesä | AISI 316L |
| Sisäosat | Ruostumaton teräs, POM |
| Ankkuriputki | Ruostumaton teräs |
| Ankkuri | Ruostumaton teräs |
| Jouset | Ruostumaton teräs |
| Istukka | Ruostumaton teräs |
| Oikosulkurengas | Kupari |



Tehotasot – pitoteho, kylmä kela (W)

| Koko | Virtaus- aukko | Virtauskerroin Kv | | Toimintapaine-ero (bar) | | | Etuliite, kelavaihtoehdot | | | | | | | | | | Perusmalli |
|--|-------------------|-------------------|----------|-------------------------|--------------|----------|---------------------------|--------------|----|------|----|------|---|----|----|----|-------------|
| | | | | min. (2) | Maksimi (PS) | Tehotaso | NEMA 7&9 | ATEX/CENELEC | | | | IP65 | | | | | |
| | | | | | | | | ilma (*) | EF | LPKF | NF | | – | EM | PV | LI | |
| () | (mm) | (m³/h) | (l/min.) | | ~/= | ~/= | | | | | | | | | | | |
| YHDELLÄ KELALLA, JOUSIPALAUTUS (MONOSTABLE) | | | | | | | | | | | | | | | | | |
| 1/4 | 6 | 0,75 | 12,5 | 0/2 | 10 | BP | – | – | – | – | – | – | – | – | – | – | 551A421 (1) |
| 1/4 | 6 | 0,75 | 12,5 | 0/2 | 10 | BP | – | – | – | – | – | – | – | – | – | – | 551G421 (1) |
| 1/4 | 6 | 0,75 | 12,5 | 0/2 | 10 | LP | – | – | – | – | – | – | – | – | – | – | 551A321 (1) |
| 1/4 | 6 | 0,75 | 12,5 | 0/2 | 10 | LP | – | – | – | – | – | – | – | – | – | – | 551G321 (1) |
| 1/2 | 13 | 2,49 | 41,5 | 0/2 | 10 | BP | – | – | – | – | – | – | – | – | – | – | 553A421 (1) |
| 1/2 | 13 | 2,49 | 41,5 | 0/2 | 10 | BP | – | – | – | – | – | – | – | – | – | – | 553G421 (1) |
| 1/2 | 13 | 2,49 | 41,5 | 0/2 | 10 | LP | – | – | – | – | – | – | – | – | – | – | 553A321 (1) |
| 1/2 | 13 | 2,49 | 41,5 | 0/2 | 10 | LP | – | – | – | – | – | – | – | – | – | – | 553G321 (1) |
| KAHDELLA KELALLA, ILMAPALAUTUS (BISTABLE) | | | | | | | | | | | | | | | | | |
| 1/4 | 6 | 0,75 | 12,5 | 0/2 | 10 | BP | – | – | – | – | – | – | – | – | – | – | 551A422 |
| 1/4 | 6 | 0,75 | 12,5 | 0/2 | 10 | BP | – | – | – | – | – | – | – | – | – | – | 551G422 |
| 1/4 | 6 | 0,75 | 12,5 | 0/2 | 10 | LP | – | – | – | – | – | – | – | – | – | – | 551A322 |
| 1/4 | 6 | 0,75 | 12,5 | 0/2 | 10 | LP | – | – | – | – | – | – | – | – | – | – | 551G322 |
| 1/2 | 13 | 2,49 | 41,5 | 0/2 | 10 | BP | – | – | – | – | – | – | – | – | – | – | 553A422 |
| 1/2 | 13 | 2,49 | 41,5 | 0/2 | 10 | BP | – | – | – | – | – | – | – | – | – | – | 553G422 |
| 1/2 | 13 | 2,49 | 41,5 | 0/2 | 10 | LP | – | – | – | – | – | – | – | – | – | – | 553A322 |
| 1/2 | 13 | 2,49 | 41,5 | 0/2 | 10 | LP | – | – | – | – | – | – | – | – | – | – | 553G322 |

Kierre: valitse G: ISO G (228/1) saatavana
valitse 8: NPT ANSI 1.20.3 saatavana vain DC:lle

(1) Sertifioituna IEC 61508, tasolle SIL4: lisää jälkiliite SL
(2) 0-paine-erolle vain ulkoisella ohjauspaineen syötöllä

**Kelat ja toimilaitteet räjähdysvaarallisiin tiloihin
räjähdyspaineen kestäväällä koteloinnilla
II2G/D Ex d IIC Gb T6..T4/ Ex t IIIC Db IP67**



Sarjat
NF
WSNF

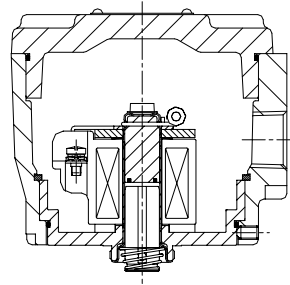
Alumiininen tai haponkestävä teräs kotelointi

OMINAISUUDET

- Kelatoimilaitteet ovat tarkoitettuja käytettäväksi räjähdysvaarallisissa tiloissa, direktiivin ATEX 94/9/EY mukaan.
- ATEX-sertifikaatti (EC type examination certificate): LCIE 00 ATEX 6008X
- IECEX-sertifikaatti: IECEX LCI 07.0015X
- Helppo sähköliittäminen, kelassa ruuviterminaalit
- Koteloinnissa 1/2 NPT-kierre (M20 x 1,5 optiona) yleisimmille kaapelien läpiviennille.
- Suojausluokka IP67
- Kelatoimilaitteet soveltuvat laajaan valikoimaan magneettiventtiileitä.

RAKENNE

| | |
|--------------------------|--|
| Kotelointi | NF: kromattu alumiini, epoksi päällystetty WSNF: haponkestävä teräs (AISI 316L) |
| Ruuvit | NF: teräs (sinkitty) WSNF: ruostumaton teräs (niklattu) |
| Arvokilpi | Ruostumaton teräs |
| Sähköliittäminen | Ruuviterminaalit |
| Turvallisuuskoodi | IECEX / II2G Ex d IIC T6...T4 IECEX / II2D Ex tD A21 IP67 T85 °C...T135 °C |
| Vakiojännitteet | DC (=): 24V–48V AC (~): 24V–48V–115V–230V / 50 Hz (Muita jännitteitä ja 60 Hz, tiedustele) |



**Kelat ja toimilaitteet räjähdysvaarallisiin tiloihin
räjähdyspaineen kestäväällä koteloinnilla
II2G Ex d IIB+ H2 Gb T6..T4, II2D Ex t IIIC Db IP67**



Sarjat
LPKF
WSLPKF

Alumiininen tai haponkestävä teräs kotelointi

OMINAISUUDET

- Kelatoimilaitteet ovat tarkoitettuja käytettäväksi räjähdysvaarallisissa tiloissa, direktiivin ATEX 94/9/EY mukaan.
- ATEX-sertifikaatti (EC type examination certificate): LCIE 10 ATEX 3043X
- IECEX-sertifikaatti (IECEX LCI 10.0010X)
- Helppo sähköliittäminen, kelassa ruuviterminaalit
- Koteloinnissa 1/2 NPT-kierre yleisimmille kaapelien läpiviennille
- Suojausluokka IP67 - NEMA 4/4X
- Kelatoimilaitteet soveltuvat laajaan valikoimaan magneettiventtiileitä.

RAKENNE

| | |
|-------------------------|---|
| Kotelointi | LPKF: alumiini, musta kataforeesi maalaus WSLPKF: haponkestävä teräs (AISI 316L) |
| Kansiruuvit | Ruostumaton teräs |
| Arvokilpi | Ruostumaton teräs |
| Sähköliittäminen | Ruuviterminaalit |

Turvallisuuskoodi

- II2G d IIB+H2 Gb T6...T4
- II2D t IIIC Db T85 °C...T135 °C IP67

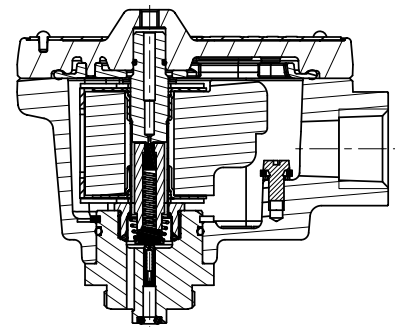
| | |
|------------------------|--|
| Vakiojännitteet | DC (=): 24V–48V AC (~): 24V–48V–115V–230V / 50 Hz |
|------------------------|--|



WSLPKF



LPKF



**Kelat ja toimilaitteet räjähdysvaarallisiin tiloihin
varmennettu / massaan valettu rakenne**
II 2G Ex emb II T6... T3, II 2D Ex tD A21 IP67



Sarjat
EM
WSEM

Teräs tai haponkestävä teräs kotelointi

OMINAISUUDET

- Kelatoimilaitteet ovat tarkoitettuja käytettäväksi räjähdysvaarallisissa tiloissa, direktiivin ATEX 94/9/EY mukaan.
- ATEX-sertifikaatti (EC type examination certificate): KEMA 98 ATEX2542
- IECEx-sertifikaatti (IECEx KEM 08.0002X)
- DC-malleissa jännitepiikin vaimentimet vakiona (diodit)
- Helppo sähköliitäntä, kelassa ruuviterminaalit
- Koteloinnissa kaapelin läpivienti 7–12 mm kaapelille (ulkohalkaisija).
- Suojausluokka IP67
- Kelatoimilaitteet soveltuvat laajaan valikoimaan magneettiventtiileitä.



RAKENNE

| | |
|----------------------------|--|
| Kotelointi | EM: sinkitty teräs (epoksi päällystetty) WSEM: haponkestävä teräs AISI 316 |
| Kaapelin läpivienti | PA, M20 x 1,5 |
| Arvokilpi | Polyesteri |
| Sähköliitäntä | Ruuviterminaalit |
| Turvallisuuskoodi | II 2G Ex emb II T6... T3 II 2D Ex tD A21 IP67 T85 °C... T200 °C |
| Vakiojännitteet | DC (=): 24V–48V AC (-): 24V–48V–115V–230V / 50 Hz (Muita jännitteitä ja 60 Hz, tiedustele) |



**Kelat ja toimilaitteet räjähdysvaarallisiin tiloihin
varmennettu / massaan valettu rakenne**
II 2G Ex emb IIC T4 Gb, II 2D Ex t IIC T135 °C Db IP67



Sarja
WBLP

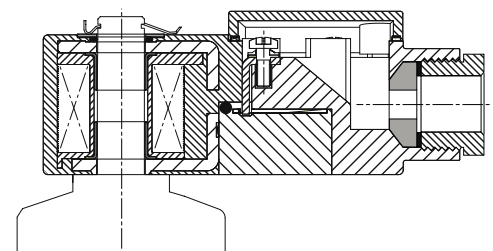
OMINAISUUDET

- Kelatoimilaitteet ovat tarkoitettuja käytettäväksi räjähdysvaarallisissa tiloissa, direktiivin ATEX 94/9/EY mukaan.
- ATEX-sertifikaatti (EC type examination certificate): LCIE 12 ATEX 3005 X
- IECEx-sertifikaatti (IECEx LCI 12.0002X)
- DC-malleissa jännitepiikin vaimentimet vakiona (diodit)
- Kelassa integroitu lämpösulake, joka katkaisee jännitteen ja sulkee venttiilin Fail-Safe tilaan mikäli kelan lämpötila nousee virtapiikin tai ankkurin jumittumisen johdosta.
- Helppo sähköliitäntä, kelassa ruuviterminaalit
- Koteloinnissa kaapelin läpivienti 7–8,5 mm kaapelille (ulkohalkaisija).
- Suojausluokka IP67
- Kelatoimilaitteet soveltuvat laajaan valikoimaan magneettiventtiileitä.



RAKENNE

| | |
|----------------------------|--|
| Kotelointi | PBT |
| Kaapelin läpivienti | PA66, M20 x 1,5 |
| Arvokilpi | Polyesteri |
| Sähköliitäntä | Ruuviterminaalit |
| Turvallisuuskoodi | II 2G e mb IIC T4 Gb II 2D t IIC T 135 °C Db IP67 |
| Vakiojännitteet | DC (=): 24V–48V AC (-): 24V–48V–115V–230V / 50 Hz (Muita jännitteitä ja 60 Hz, tiedustele) |



Kelat ja toimilaitteet räjähdysvaarallisiin tiloihin
II 2 G Ex mb II T6... T3, II 2D Ex mD 21 IP67



Sarja
PV

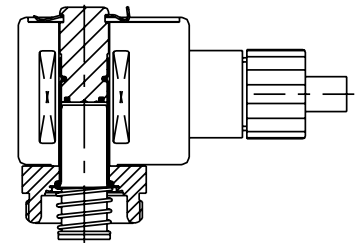
Valettu rakenne kaapelilla

OMINAISUUDET

- Kelatoimilaitteet ovat tarkoitettuja käytettäväksi räjähdysvaarallisissa tiloissa, direktiivin ATEX 94/9/EY mukaan.
- ATEX-sertifikaatti (EC type examination certificate): BAS98 ATEX 2168X
- IECEx-sertifikaatti: IECEx SIR 06.109X
- Helppo sähköliitäntä 2 m kaapelilla
- Suojausluokka IP67
- Kelatoimilaitteet soveltuvat laajaan valikoimaan magneettiventtiileitä.

RAKENNE

| | |
|--------------------------|---|
| Kotelointi | Valettu epoksi |
| Arvokilpi | Polyesteri |
| Turvallisuuskoodi | IECEX / II 2 G Ex mb II T6... T3 IECEX / II 2 D Ex mD 21 IP67 T85 °C... T200 °C |
| Vakiojännitteet | DC (=): 24V–48V AC (~): 24V–48V–115V–230V / 50 Hz (Muita jännitteitä ja 60 Hz, tiedustelee) |



Kelat ja toimilaitteet räjähdysvaarallisiin tiloihin
luonnostaan vaaraton

II 1 G Ex ia IIC T6 Ga, II 2D Ex t IIIC T85 °C IP67 Dp



Sarjat
LI
WSLI

Alumiininen tai haponkestävä teräs kotelointi

OMINAISUUDET

- Kelatoimilaitteet ovat tarkoitettuja käytettäväksi räjähdysvaarallisissa tiloissa, direktiivin ATEX 94/9/EY mukaan.
- ATEX-sertifikaatti: (EC type examination certificate) LCIE 09 ATEX 3054 X
- IECEx-sertifikaatti: IECEx LCI 09.0022X
- Helppo sähköliitäntä, kelassa ruuviterminaalit
- Koteloinnissa kaapelin läpivienti 7–12 mm kaapelille (ulkohalkaisija).
- Suojausluokka IP67
- Kelatoimilaitteet soveltuvat laajaan valikoimaan magneettiventtiileitä.

RAKENNE

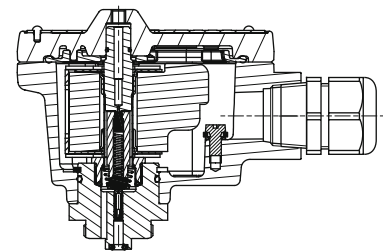
| | |
|---------------------------|-------------------------------------|
| Kotelointi LI: | alumiini, musta kataforeesi maalaus |
| WSLI: | haponkestävä teräs (AISI 316L) |
| Kansiruuvit | Ruostumaton teräs |
| Arvokilpi | Ruostumaton teräs |
| Sähköliitäntä | Ruuviterminaalit |
| Kaapeli läpivienti | Polyamidi (PA), kaapeli [7–12 mm |

| | |
|--------------------------|--|
| Turvallisuuskoodi | LI ⁽¹⁾ / WSLI: II 1 G Ex ia IIC T6 Ga II 2 D Ex t IIIC T85 °C IP67 Db |
|--------------------------|--|

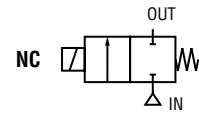
⁽¹⁾ Mikäli käytetään 0 alueella, niin lue asennusohjeet manuaalista



WSLI



2-tie magneettiventtiilit, normaalisti kiinni matalapaineiselle kaasulle EN 161 mukaan koko 1/8" - 1 1/2", DN6 - DN40



2/2
Sarjat
262
040

Ominaisuudet

- Kaasupilotin ja kaasupolttimen ohjaukseen teollisuusympäristössä ja erilaisille kaasu-uuneille
- Kaikki venttiilit ovat EN 161 -tyyppitestattu ja hyväksytty Euroopan kaasulaitedirektiivin (90 / 396 / EEC) muutoksen 93 / 68 / EEC mukaan.

Certificate of conformity British Gas:
 – No. BG/EC-87/96/39 (For EGSC E262C002)
 – No. BG/EC-87/95/166/M1 (For EGSC E262C090)

- Kaikki venttiilit ovat luokan A ryhmän 2 käyttöön ja ylläpitokaasun 1 ja 2 käyttöön
- Kaikki venttiilit ovat sopivia 150 mbar takapaineelle
- Tiivis sulkeutuminen

| | |
|------------------|--|
| Paine-ero | Sarja 040: 0–0,14 bar [1 bar = 100 kPa] Sarja 262: 0–2,76 bar [1 bar = 100 kPa] |
| Vasteajat | 1 sek maks. |



VIRTAUSAINEN KANSSA KOSKETUKSISSA OLEVAT MATERIAALIT

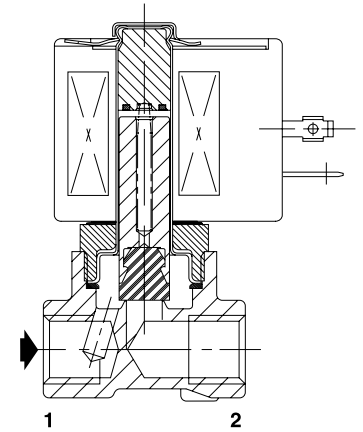
(*) Varmistu että materiaalit soveltuvat virtausaineelle

| | Sarja 262 | Sarja 040 |
|--------------------------|-------------------|-------------------|
| Pesä | Messinki | Alumiini |
| Ankkuriputki | Ruostumaton teräs | Ruostumaton teräs |
| Ankkuri | Ruostumaton teräs | Ruostumaton teräs |
| Jouset | Ruostumaton teräs | Ruostumaton teräs |
| Istukka | Messinki | Alumiini |
| Tiivisteet | NBR | NBR |
| Venttiililautanen | NBR | NBR |
| Oikosulkurengas | Kupari | Kupari |

VALINTAMAHDOLLISUUKSIA 040-VENTTILEILLE

Mallit B001, B002 ja B003

- Suodatin: käytä takaliitettä D01
- Sivuisissa 1/8" tulpatut yhteen tulo- ja meno puolella: käytä takaliitettä D02
- Suodatin 1/8" tulpatut yhteen tulo- ja meno puolella: käytä takaliitettä D03
- Paineen testaus nipat tulo- ja meno puolella Ø8 mm: käytä takaliitettä D04
- Suodatin ja testaus nipat tulo- ja meno puolella Ø8 mm: käytä takaliitettä D05

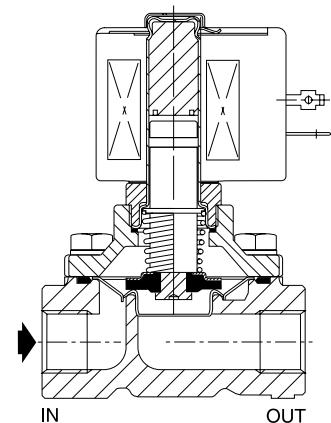


Sarja 262

| Koko | Virtaus- aukko | Virtaus (1) | | Toimintapaine-ero (bar) | | | Hinta € Alv 0 % AC | Malli |
|-------|-------------------|-------------|----------|-------------------------|--------------|---|--------------------------|-------------------|
| | | | | min. | Maksimi (PS) | | | |
| | | | | | Kaasu (*) | | | |
| R" | (mm) | (m³/h) | (l/min.) | | ~ | = | ~ | |
| 1/8 | 3,2 | 0,41 | 6,83 | 0 | 2,76 | – | 123,- | EGSC E262C002 |
| 1/4 | 6,7 | 1,12 | 18,67 | 0 | 2,10 | – | 132,- | EGSC E262C090 |
| 3/8 | 19,0 | 4,9 | 81,7 | 0 | 0,086 | – | 257,- | EGSC E040B001 |
| 1/2 | 19,0 | 7,0 | 116,7 | 0 | 0,086 | – | 242,- | EGSC E040B002 |
| 3/4 | 19,0 | 10,3 | 172 | 0 | 0,086 | – | 223,- | EGSC E040B003 |
| 1 | 23,8 | 14,84 | 247 | 0 | 0,086 | – | 488,- | EGSC E040A024 (2) |
| 1 | 30,1 | 25,22 | 420 | 0 | 0,140 | – | 717,- | EG E040B025 (2) |
| 1 1/2 | 30,1 | 31,14 | 519 | 0 | 0,140 | – | 823,- | EG E040B026 (2) |

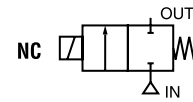
(1) 2,5 mbar painehäviöllä ilmalle, ominaispaino 1.0, 1013 mbar, 15 °C

(2) Venttiili asennettava vaakatasoon kela ylöspäin



Sarja 040

2-tie magneettiventtiilit, normaalisti kiinni, O-paine-erolla matalapaineiselle kaasulle EN 161 mukaan koko 3/8" – 1/2", DN10 – DN15



2/2
Sarja
030

Ominaisuudet

- Kaasupilotin ja kaasupolttimen ohjaukseen teollisuusympäristössä ja erilaisille kaasu-uuneille
- Venttiilit ovat EN 161-tyyppitestattu ja hyväksytty Euroopan kaasulaitedirektiivin (90 / 396 / EEC) muutoksen 93 / 68 / EEC mukaan.

Certificate of conformity British Gas: No. BG/EC-87/95/M1

- Venttiilit ovat luokan A ryhmän 2 käyttöön ja ylläpitokaasun 1 ja 2 käyttöön
- Venttiilit ovat sopivia 150 mbar:in takapaineelle
- Tiivis sulkeutuminen

| | |
|------------------|------------------------------|
| Paine-ero | 0–0,48 bar [1 bar = 100 kPa] |
| Vasteajat | 1 sek maks. |

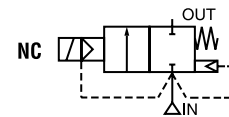
| Koko | Virtaus- aukko | Virtaus ⁽¹⁾ | | Toimintapaine-ero (bar) | | | Hinta € Alv 0 % AC | Malli |
|------|-------------------|------------------------|----------|----------------------------|--------------|---|--------------------------|---------------|
| | | | | min. | Maksimi (PS) | | | |
| | | | | | Kaasu (*) | | | |
| R" | (mm) | (m ³ /h) | (l/min.) | | ~ | = | ~ | |
| 3/8 | 9,5 | 2,19 | 36,5 | 0 | 0,48 | – | 160,- | EGSC E030B010 |
| 1/2 | 11 | 3,41 | 56,8 | 0 | 0,14 | – | 185,- | EGSC E030A016 |

(1) 2,5 mbar:in painehäviöllä ilmalle ominaispaino 1.0, 1013 mbar, 15°C.

V906-19



2-tie magneettiventtiilit, normaalisti kiinni, O-paine-erolla matalapaineiselle kaasulle EN 161 mukaan koko 3/8" – 1/2", DN10 – DN15



2/2
Sarja
215

Ominaisuudet

- Venttiilit erilaisille kaasu-uuneille
- Venttiilit ovat EN 161-tyyppitestattu ja hyväksytty Euroopan kaasulaitedirektiivin (90 / 396 / EEC) muutoksen 93 / 68 / EEC mukaan.

Certificate of conformity Gastec NV, No. 0063AR1725

- Alumiinipesäiset venttiilit ovat suunniteltu suurelle virtaukselle
- Tiivis sulkeutuminen

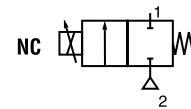
| | |
|------------------|---------------------------|
| Paine-ero | 0–2 bar [1 bar = 100 kPa] |
| Vasteajat | 25–120 ms |

| Koko | Virtaus- aukko | Virtauskerroin Kv | | Toimintapaine-ero (bar) | | | Hinta € Alv 0 % AC | Malli |
|------|-------------------|----------------------|----------|----------------------------|--------------|---|--------------------------|---------------|
| | | | | min. | Maksimi (PS) | | | |
| | | | | | Kaasu (*) | | | |
| R" | (mm) | (m ³ /h) | (l/min.) | | ~ | = | ~ | |
| 3/8 | 19 | 2,9 | 48,3 | 0 | 2 | – | 349,- | EGSC E215B010 |
| 1/2 | 19 | 3,8 | 63,3 | 0 | 2 | – | 314,- | EGSC E215B020 |

V906-25



**2-tie propo (suhteelliset) magneettiventtiilit
normaalisti kiinni, O-paine-erolla, koko 1/8", DN6**



2/2
Sarja
202

Ominaisuudet

- Magneettiventtiilit täyttävät kaikki asianmukaiset EY-direktiivit
- Vaihtuva virtaus, suhteellinen ohjaussignaaliin
- Venttiilit eivät tarvitse minimi käyttöpainetta avautuakseen
- Asennusasento vapaa

| | |
|------------------------------|----------------------------------|
| Virtausaineet (*) | Ilma, inertit kaasut, vesi, öljy |
| Maksimi viskositeetti | 50 cSt (mm ² /s) |
| Lämpötila-alue (TS) | 0... 50 °C |
| Tiivisteet (*) | FPM (fluorelastomer / viton) |

VIRTAUSAINEN KANSSA KOSKETUKSISSA OLEVAT MATERIAALIT

(*) Varmistu että materiaalit soveltuvat virtausaineelle

| | Messinkipesä | Ruostumaton teräspesä |
|--------------------------|-------------------|-----------------------|
| Pesä | Messinki | AISI 303 SS |
| Ankkuriputki | Ruostumaton teräs | Ruostumaton teräs |
| Ankkuri | Ruostumaton teräs | Ruostumaton teräs |
| Jouset | Ruostumaton teräs | Ruostumaton teräs |
| Ohjausrengas | PTFE (teflon) | PTFE (teflon) |
| Istukka | Messinki | Ruostumaton teräs |
| Tiiviste | FPM | FPM |
| Venttiililautanen | FPM | FPM |

SÄHKÖISET OMINAISUUDET

| | |
|---------------------------|--------------|
| Kelan eristeluokka | F |
| Liitin | Pistoke PG9 |
| Sähtöturvallisuus | IEC 335 |
| Suojausluokka | IP65 |
| Vakiojännitteet | DC (=): 24 V |
| Käyttövirta | 100 - 450 mA |

Valintamahdollisuuksia

- Venttiilit saatavana NBR (nitrile-buna-n), EPDM (ethylene-propylene), CR(chloroprene/neoprene) ja PTFE (teflon) ja tiivisteillä ja kalvoilla.
- räjähdysuojattuna
- IP67-suojausluokalla
- Suhteellinen elektroninen ohjausyksikkö (E908A003)

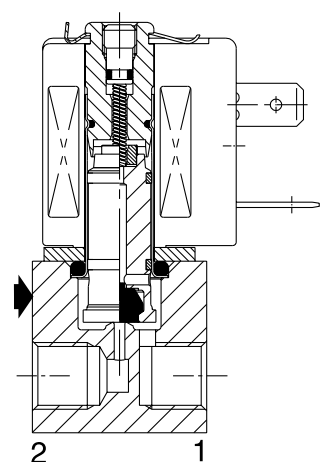
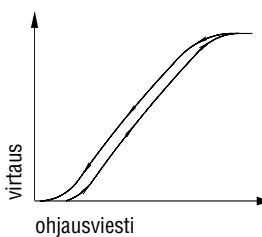
Ohjausyksikön ominaisuudet:

- ohjaussignaali: analogiset 0 - 10 VDC, 0 - 20 mA tai 4 - 20 mA
- säädettävä kelan virta (= virtausnopeus) vaaditulla ohjaussignaaleilla
- venttiilit sulkeutuu virtauksen laskiessa alle 2 % maksimi virtauksesta
- säädettävä ramppi
- säädettävä taajuus
- ulostulovirta on riippumaton kelan vastuksesta ja käyttöjännitteen vaihtelusta
- IP65-suojausluokalla

Ohjausjännite

0–24 VDC
24 VDC pulssi leveys moduloitu (400 Hz)

Virtauksen säätö ominaisuudet (1) Hystereesi 5 %, toistuvuus 1 %, herkkyys 1 %

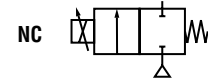


| Koko | Virtausaukko | Virtauskerroin Kv | | Toimintapaine-ero (bar) | | | | | Malli (~ / =) | Hinta € Alv 0 % |
|--|--------------|---------------------|----------|-------------------------|--------------|----------|----------|----------|--|----------------------------------|
| | | | | min. | Maksimi (PS) | | | | | |
| | | | | | Alipaine (*) | Ilma (*) | Vesi (*) | Öljy (*) | | |
| R" | (mm) | (m ³ /h) | (l/min.) | = | = | = | = | = | | |
| MESSINKIPESÄ, FPM-TIIVISTEET | | | | | | | | | | |
| 1/8 | 1,2 | 0,05 | 0,7 | 0 | 1 | 8 | 5 | 5 | SC G202A201 V SC G202A202 V SC G202A203 V SC G202A204 V | 120,- 111,- 111,- 123,- |
| | 1,6 | 0,07 | 1,1 | 0 | 1 | 6 | 4 | 4 | | |
| | 2,4 | 0,13 | 2,2 | 0 | 1 | 4 | 3 | 3 | | |
| | 3,2 | 0,18 | 2,9 | 0 | 1 | 2.5 | 2.5 | 2.5 | | |
| RUOSTUMATON TERÄSPESÄ, FPM-TIIVISTEET | | | | | | | | | | |
| 1/8 | 1,2 | 0,05 | 0,7 | 0 | 1 | 8 | 5 | 5 | SC G202A205 V SC G202A206 V SC G202A207 V SC G202A208 V | 245,- 245,- 225,- 245,- |
| | 1,6 | 0,07 | 1,1 | 0 | 1 | 6 | 4 | 4 | | |
| | 2,4 | 0,13 | 2,2 | 0 | 1 | 4 | 3 | 3 | | |
| | 3,2 | 0,18 | 2,9 | 0 | 1 | 2.5 | 2.5 | 2.5 | | |

(1) Prosentteja maksimi arvosta 24 V DC, P.W.M., 400 Hz syöttöjännite, vakio ΔP

V110-GB-R4

**2-tie propo (suhteelliset) magneettiventtiilit
normaalisti kiinni, O-paine-erolla
koko 1/4" – 3/8"**

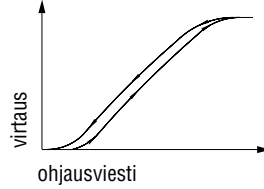


2/2
Sarja
202

Ominaisuudet

- Magneettiventtiilit täyttävät kaikki asianmukaiset EY-direktiivit
- Vaihtuva virtaus, suhteellinen ohjaussignaaliin
- Venttiilit eivät tarvitse minimi käyttöpainetta avautukseen
- Asennusasento vapaa

| | |
|------------------------------|----------------------------------|
| Virtausaineet (*) | Ilma, inertit kaasut, vesi, öljy |
| Maksimi viskositeetti | 21 cSt (mm ² /s) |
| Lämpötila-alue (TS) | -10... +90 °C |
| Tiivisteet (*) | FPM (fluorelastomer / viton) |



VIRTAUSAINEN KANSSA KOSKETUKSISSA OLEVAT MATERIAALIT

(*) Varmistu että materiaalit soveltuvat virtausaineelle

| | Messinkipesä | Ruostumaton teräspesä |
|--------------------------|-------------------|-----------------------|
| Pesä | Messinki | AISI 303 SS |
| Ankuriputki | Ruostumaton teräs | Ruostumaton teräs |
| Ankuri | Ruostumaton teräs | Ruostumaton teräs |
| Jouset | Ruostumaton teräs | Ruostumaton teräs |
| Ohjausrenkas | PTFE (teflon) | PTFE (teflon) |
| Istukka | Messinki | Ruostumaton teräs |
| Tiiviste | FPM | FPM |
| Venttiililautanen | FPM | FPM |



SÄHKÖISET OMINAISUUDET

| | |
|---------------------------|--------------|
| Kelan eristeluokka | F |
| Liitin | Pistoke PG11 |
| Sähköturvallisuus | IEC 335 |
| Suojausluokka | IP65 |

| | |
|------------------------|---|
| Vakiojännitteet | DC (-): 24 V |
| Käyttövirta | 100 – 500 mA |
| Ohjausjännite | 0 – 24 VDC |
| | 24 VDC pulssi leveys moduloitu (300 Hz) |

Virtauksen säätöominaisuudet ⁽¹⁾ Hystereesi < 5 %, toistuvuus < 3 %, herkkyys < 2 %

| Koko | Virtaus- aukko | Virtauskerroin Kv | Toimintapaine-ero (bar) | | | | | Malli | | | | | | Valinnaiset materiaalit | | |
|-------------------------------|-------------------|----------------------|-------------------------|------------|-------------------------|----------|--------------------|-------------------|---------------|--------------------|---------------|---------------|-------|----------------------------|----------|---|
| | | | min. | Maks. (PS) | | Messinki | Hinta € Alv 0 % | Ruostumaton teräs | | Hinta € Alv 0 % | EPDM | CR | PTFE | | | |
| | | | | Alipaine | Ilma, vesi, öljy (*) | | | Ilma/Kaasu | Nesteeet | | | | | Ilma/Kaasu | Nesteeet | |
| NC, NORMAALISTI KIINNI | | | | | | | | | | | | | | | | |
| 1/4 | G | 1,2 | 0,05 | 0,8 | 0 | 1 | 16 | SC G202A001 V | SC G202A051 V | 238,- | - | - | 292,- | E | J | T |
| | NPT | | | | | | | - | - | | SC B202A011 V | SC B202A061 V | | E | J | T |
| | G | 2,4 | 0,12 | 2 | 0 | 1 | 8 | SC G202A002 V | SC G202A052 V | 204,- | - | - | 292,- | E | J | T |
| | NPT | | | | | | | - | - | | SC B202A012 V | SC B202A062 V | | E | J | T |
| | G | 3,2 | 0,24 | 4,0 | 0 | 1 | 4 | SC G202A003 V | SC G202A053 V | 217,- | - | - | 282,- | E | J | T |
| | NPT | | | | | | | - | - | | SC B202A013 V | SC B202A063 V | | E | J | T |
| | G | 4,0 | 0,42 | 7,0 | 0 | 1 | 2,5 | SC G202A004 V | SC G202A054 V | 231,- | - | - | 292,- | E | J | T |
| | NPT | | | | | | | - | - | | SC B202A014 V | SC B202A064 V | | E | J | T |
| G | 5,6 | 0,72 | 12,0 | 0 | 1 | 1,4 | SC G202A006 V | SC G202A056 V | 246,- | - | - | 292,- | E | J | T | |
| NPT | | | | | | | - | - | | SC B202A016 V | SC B202A066 V | | E | J | T | |
| G | 7,1 | 0,90 | 15,0 | 0 | 1 | 1 | SC G202A007 V | SC G202A057 V | 246,- | - | - | 310,- | E | J | T | |
| NPT | | | | | | | - | - | | SC B202A017 V | SC B202A067 V | | E | J | T | |
| 3/8 | Rp | 3,2 | 0,24 | 4,0 | 0 | 1 | 4 | SC E202A023 V | SC E202A073 V | 278,- | - | - | 362,- | E | J | T |
| | NPT | | | | | | | - | - | | SC B202A033 V | SC B202A083 V | | E | J | T |
| | Rp | 4,0 | 0,42 | 7,0 | 0 | 1 | 2,5 | SC E202A024 V | SC E202A074 V | 261,- | - | - | 362,- | E | J | T |
| | NPT | | | | | | | - | - | | SC B202A034 V | SC B202A084 V | | E | J | T |
| | Rp | 5,6 | 0,72 | 12,0 | 0 | 1 | 1,4 | SC E202A026 V | SC E202A076 V | 278,- | - | - | 326,- | E | J | T |
| | NPT | | | | | | | - | - | | SC B202A036 V | SC B202A086 V | | E | J | T |
| | Rp | 7,1 | 0,90 | 15,0 | 0 | 1 | 1 | SC E202A027 V | SC E202A077 V | 270,- | - | - | 347,- | E | J | T |
| NPT | - | | | | | | | - | SC B202A037 V | | SC B202A087 V | E | | J | T | |

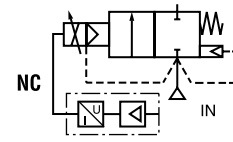
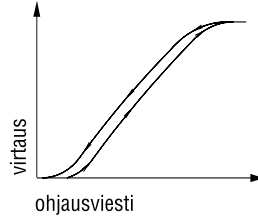
**2-tie propo (suhteelliset) magneettiventtiilit
normaalisti kiinni
koko 3/8" – 1/2", DN10 – DN15**

2/2
Sarja
203

Ominaisuudet

- Magneettiventtiilit täyttävät kaikki asianmukaiset EY-direktiivit
- Venttiilit ovat erityisesti suunniteltu rajoittamaan paineenvaihtelut minimiin, estämään vesi-iskuja ja varmistamaan äännettömän sulkeutumisen.

| | |
|--|-----------------------------|
| Virtausaineet (*) | Vesi, öljy |
| Maksimi viskositeetti | 40 cSt (mm ² /s) |
| Lämpötila-alue (TS) ¹⁾ | -10... 90 °C |
| Tiivisteet (*) | NBR (nitrile / buna-n) |



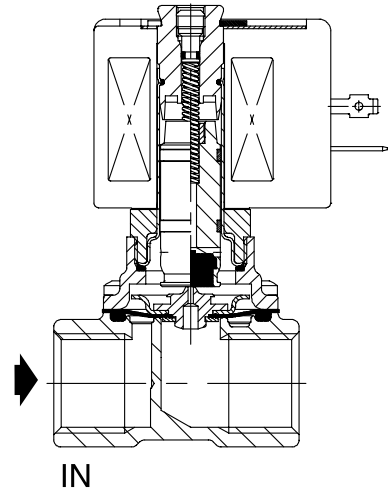
VIRTAUSAINEN KANSSA KOSKETUKSISSA OLEVAT MATERIAALIT

(*) Varmistu että materiaalit soveltuvat virtausaineelle

| | |
|--------------------------|-------------------|
| Pesä | Messinki |
| Ankuriputki | Ruostumaton teräs |
| Ankkuri | Ruostumaton teräs |
| Jouset | Ruostumaton teräs |
| Ohjausrengas | PTFE (teflon) |
| Tiivisteet | NBR |
| Venttiililautanen | NBR |

SÄHKÖISET OMINAISUUDET

| | |
|---------------------------|--------------|
| Kelan eristeluokka | F |
| Liitin | Pistoke PG11 |
| Sähköturvallisuus | VDE 0580 |
| Suojausluokka | IP65 |
| Vakiojännitteet | DC (=): 24 V |
| Käyttövirta | 100 - 500 mA |



Valintamahdollisuuksia

- Venttiilit saatavana NBR (nitrile-buna-n), EPDM (ethylene-propylene), CR (chloroprene/neoprene) ja PTFE (teflon) ja tiivisteillä ja kalvoilla.
- räjähdysuojattuna
- Suhteellinen elektroninen ohjausyksikkö (E908A001)

Ohjausyksikön ominaisuudet:

- ohjaussignaali: analogiset 0–10 VDC, 0–20 mA tai 4–20 mA
- säädettävä kelan virta (= virtausnopeus) vaaditulla ohjaussignaaleilla
- säädettävä ramppi
- säädettävä taajuus
- ulostulovirta on riippumaton kelan vastuksesta ja käyttöjännitteen vaihtelusta
- IP65 suojausluokalla

Ohjausjännite 0–24 VDC
24 VDC pulssi leveys moduloitu (300 Hz)

Virtauksen säätöominaisuudet ⁽³⁾ Hystereesi < 7,5 %, toistuvuus < 3 %, herkkyys < 2 %

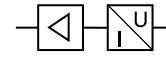
| Koko | Virtausaukko | Virtauskerroin Kv | | Toimintapaine-ero (bar) | | | Hinta € Alv 0 % | Malli |
|------|--------------|---------------------|----------|-------------------------|--------------|----------|--------------------|-------------|
| | | | | min. | Maksimi (PS) | | | |
| | | | | | Vesi (*) | Öljy (*) | | |
| R" | (mm) | (m ³ /h) | (l/min.) | = | = | | | |
| 3/8 | 12,5 | 2,1 | 35 | 0,3 | 10 | 10 | 364,- | SC G203B001 |
| 1/2 | 12,5 | 2,1 | 35 | 0,3 | 10 | 10 | 321,- | SC G203B002 |

(1) Viottumisia voi esiintyä nesteiden jäähmetyssä.

(2) Muita jännitteitä tiedustele

(3) Prosentteja maksimi arvosta 24 V DC, P.W.M., 300 Hz syöttöjännite, vakio ΔP.

Elektroninen ohjausyksikkö proportionaali Posiflow-magneettiventtiileille



Sarja
908

Ominaisuudet

- Muuntaa analogisen ohjaussignaalin venttiilin kelan virraksi
- Pois katkaistu toiminto, ohjauksen ollessa alle 2 % maksimi ohjauksesta
- Ulostulovirta kelalle riippumaton kelan vastuksesta (lämpötila) ja syöttöjännitteen vaihtelusta
- Minimi ja maksimi virta kelalle säädettävissä ohjausviestin mukaan
- Elektroniikka integroitu koteloon, jossa liitin ISO 4400 tai DIN 46244-pistokkeelle

| | |
|----------------------|--------------|
| Nimellisjännite | 24 VDC |
| Maksimi virta | 1100 mA |
| Ympäristön lämpötila | -10... 75 °C |

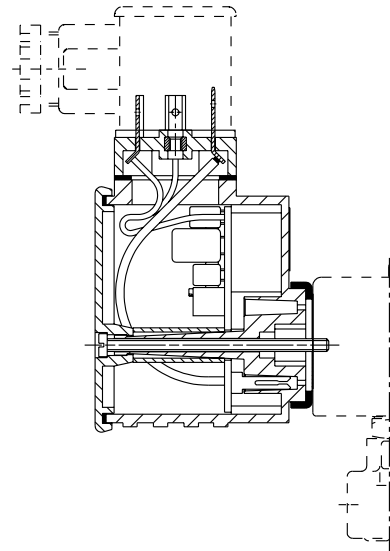


RAKENNE

| | |
|------------------------|--|
| Kotelointi | PA (polyamidi) |
| Ruuvi | Sinkitty teräs |
| Tiiviste | NBR (nitrile/buna-n) |
| Liitin | Pistoke PG11 |
| Ohjaussignaalin liitin | ISO 4400 -pistoke (4 napainen) |
| Venttiilin liitin | ISO4400 (E908A001), DIN 46244 (E908A003) tai 200 mm pitkä kaapeli CM6-pistokkeella (E908A004) |

SÄHKÖISET OMINAISUUDET

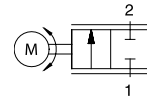
| | |
|----------------------------------|---|
| Nimellisyyttöjännite | (U _N) : 24 VDC ± 10 %, maks. rippeli 10 % |
| Maksimi täyden kuorman virta | (I _{FL}) : 1100 mA |
| Ohjaus signaali | (U _C) : 0–10 VDC |
| (valittavissa) | (I _{CX}) : 0–20 mA |
| | (I _C) : 4–20 mA |
| Pois katkaisu virta | ≤ 2% maksimi ohjaussignaalista |
| Säädettävä 0-piste asetus | Upwm 15–50 % E.D. |
| Säädettävä täysi kuorma | Upwm 30–100 % E.D. |
| Ramppiaika | Valittava on/off |
| | Säädettävä 0,1–3 sek. |
| Säädettävä kytkentätaajuus | 40–700 Hz |
| Tehon kulutus (elektroniikka) | 0,8 W |



| Suosittelavat propoventtiili tyypit | Malli | Hinta €, Alv 0 % |
|---|-----------------|------------------|
| 202A001 V – 202A087 V 203B001 V ja 203B002 V | E908A001 | 344,- |
| 202A201 V – 202A208 V | E908A003 | 410,- |
| 202A101 V – 202A104 V 202A105 V – 202A108 V | E908A004 | 571,- |

**Moottoroitu säätöventtiili
koko 3/4"**

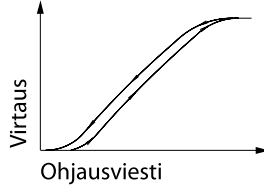
Motor Flow □



2/2
Sarja
610

OMINAISUUDET

- Vaihtuva virtaus, suhteellinen ohjausviestiin
- Venttiili ei tarvitse minimikäyttöpainetta
- Matala tehonkulutus
- Kulutusta kestävät keraamiset säätölautaset
- Ei herkkä likaantumiselle
- Soveltuu alipaineelle
- Kastuvat osat mekaanisesti erotettu sähköisestä toimilaitteesta
- Venttiili säilyttää asennon virran katkettua
- Asennusasento vapaa
- Digitaalinen säätö kahdella ohjausnäppäimellä ja asennonosoittimella



YLEISTÄ

Maksimi viskositeetti 80 cSt (mm²/s)

| | |
|--|----------------------------------|
| Virtausaineet (*) | Ilma, inertit kaasut, vesi, öljy |
| Lämpötila-alue (TS) ¹⁾ | -5... 90 °C |
| Tiivisteet (*) | Oxidi keramiikka, EPDM |

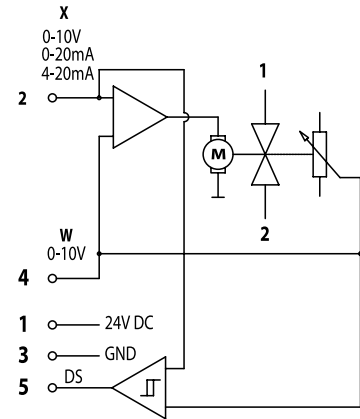
VIRTAUSAINEN KANSSA KOSKETUKSISSA OLEVAT MATERIAALIT

(*) varmistu, että materiaalit soveltuvat virtausaineelle

Pesä Messinki
Tiivisteet Oxidi keramiikka, FPM
Sisäosat POM, ruostumaton teräs

SÄHKÖISET OMINAISUUDET

Liitin 5-napainen M12 (naaras)
Suojausluokka IP65
Käyttäjännite DC (=): 24V
Ohjausviesti 0–10V, 0–20 mA, 4–20 mA
Tehon kulutus 6W (10W juuttumisteho)
Säätöaika 3,5 sek.



Virtauksen säätöominaisuudet ⁽²⁾ hystereesi < 3 %, toistuvuus < 2 %, herkkyys < 2%

| Putkikoko | Virtausaukko | Virtauskerroin Kv | | Toimintapaine-ero (bar) | |
|-----------|--------------|---------------------|---------|-------------------------|---------------------------|
| | | | | min. | maks. (PS) |
| G | (mm) | (m ³ /h) | (l/min) | | Ilma, vesi, öljy (*) = |
| 3/4 | 15 | 1,1 | 18 | -0,9 | 10 |

Tilauskoodi **610** **A** **S** **I** **D** **R**

A: Liitäntä
0 = G 3/4

S: Ohjausviesti
0 = 0–10 V
1 = 0–20 mA
2 = 4–20 mA

I: Ulostuloviesti
1 = 0–10 V
2 = 0–20 mA
3 = 4–20 mA

R: Säätötapa

- 0 = Normaali versio (asennon säätö)
- 1 = Ulkoinen ohjausviesti 0–10 V (kaskadisäätö)
- 2 = Ulkoinen ohjausviesti 0–20 mA (kaskadisäätö)
- 3 = Ulkoinen ohjausviesti 4–20 mA (kaskadisäätö)
- 4 = Ulkoinen ohjausviesti, taajuus NPN (kaskadisäätö)
- 5 = Ulkoinen ohjausviesti, taajuus PNP (kaskadisäätö)

D: Digitaalinen I/O

- 1 = Digitaalinen ulostulo (painekeytkin)

SINTESI moottoroidut palloventtiilit



Pikakiinnitys



Älä irroita sokkaa

- Pikakiinnitys
- SINTESI moottoreiden käyntiajat: Vakiomoottori: 45 s \triangle 90° Nm8
Nopea moottori: 10 s \triangle 90° Nm5
- Ympäristön lämpötila -10... +50 °C
- Kaapelin pituus 80 cm
- Kotelointiluokka IP54

45 s KÄYNTIAIKA *

| Malli | Soveltuu palloventtiileille | Jännite | Hinta €, Alv 0% |
|--------------------------|-----------------------------|------------|-----------------|
| UNI/BIDIRECTIONAL | | | |
| SR2221U | 2-tie/3-tie/BY-PASS | 230V 50 Hz | 101,- |
| SR2421U | 2-tie/3-tie/BY-PASS | 24V 50 Hz | 101,- |

* Saatavana myös 10 s käyntiajalla

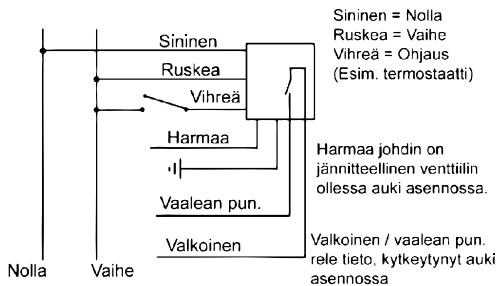
3-piste moottorit

10 s KÄYNTIAIKA *

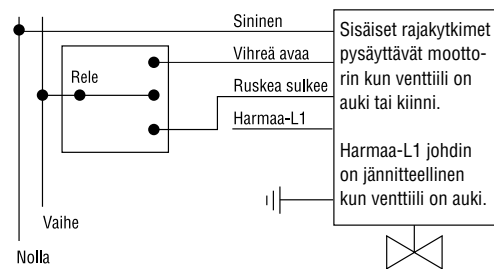
| Malli | Soveltuu palloventtiileille | Jännite | Hinta €, Alv 0% |
|---------------------------|-----------------------------|------------|-----------------|
| FAST BIDIRECTIONAL | | | |
| SS2221BA | 2-tie/3-tie/BY-PASS | 230V 50 Hz | 138,- |
| SS2421BA | 2-tie/3-tie/BY-PASS | 24V 50 Hz | 149,- |

* Saatavana myös 45 s käyntiajalla

MOOTTORIN KYTKENTÄ – AUKI/KIINNI (2-PISTE)



MOOTTORIN KYTKENTÄ – 3-PISTE



- Lämpötila-alue 7... 100 °C
- Täysaukko

| Malli | Koko R" | PN bar | Kv m ³ /h | Hinta € Alv 0% |
|---------|---------|--------|----------------------|----------------|
| SC2A2A9 | 1/2 | 16 | 13 | 31,- |
| SC2B2A9 | 3/4 | 16 | 17 | 40,- |
| SC2C2A9 | 1 | 16 | 32 | 51,- |



Pikakiinnitys

3-tie palloventtiilit, niklattu messinki

- Lämpötila-alue 7... 100 °C
- Täysaukko

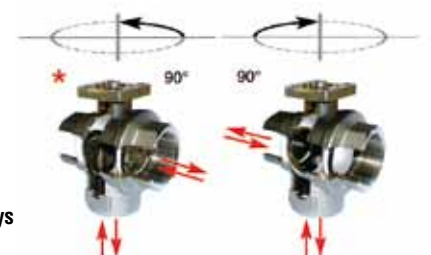
Erinomainen lämmitysjärjestelmissä

| Malli | Koko R" | PN bar | Kv m ³ /h | Hinta € Alv 0% |
|--------|---------|--------|----------------------|----------------|
| SC3A3A | 1/2 | 16 | 4,9 | 53,- |
| SC3B3A | 3/4 | 16 | 7,3 | 66,- |
| SC3C3A | 1 | 16 | 16,0 | 93,- |



Pikakiinnitys

3-PORAUKSEN JAKO \triangle 90° sekoitus käynnin aikana



SINTESI moottoroidut palloventtiilit UUTUUS

Säätöpalloventtiilit

- SINTESI 3-piste moottoreiden käyntiaika 45 s \triangle 90° Nm8
- Ympäristön lämpötila -10... +50 °C
- Kaapelin pituus 80 cm
- Koteloitiluokka IP54
- Vaihtokosketinviesti venttiiliin ollessa auki

Patentoitu
PIKAKIINNITYS-
LIITÄNTÄ

2-tie palloventtiilit virtauksensäätölevyllä

- 3-piste ohjaus
- Venttiilin materiaali niklatettu messinki
- Lämpötila-alue 7... 100 °C
- Virtauksensäätölevy

VIRTAUKSEN-
SÄÄTÖLEVY



| Malli | Jännite | Koko R" | Kv m³/h | Hinta €, Alv 0% |
|----------------------|-----------|---------|---------|-----------------|
| BIDIRECTIONAL | | | | |
| SS22212A2AK2 | 230V 50Hz | 1/2" | 2 | 147,- |
| SS24212A2AK2 | 24V 50Hz | | 2 | 152,- |
| SS22212A2AK4 | 230V 50Hz | | 4 | 147,- |
| SS24212A2AK4 | 24V 50Hz | | 4 | 152,- |

SÄÄTÖPALLOVENTTIILIN EDUT

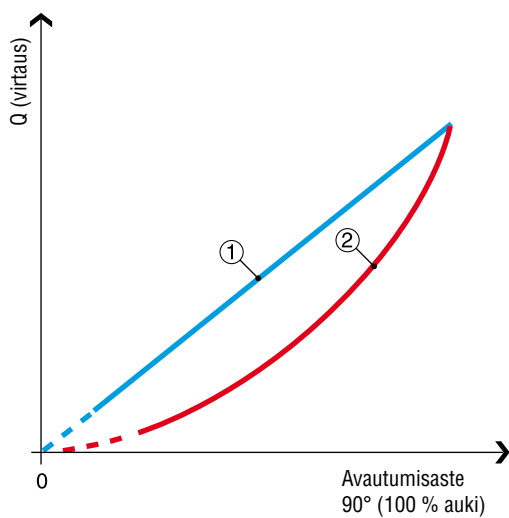
- Tasaprocenttinen ominaiskäyrä (terminen)
- Venttiilin rakenne estää virtauspiikit sen avautuessa.
- Tarkempi lämpötilan säätö virtauksensäätölevyn ansiosta.
- Moottorin ei tarvitse säätää venttiiliä yhtä usein kuin normaalia palloventtiiliä.
- Kv-arvo (virtaus) vastaa samankokoista vinoistukkaventtiiliä



Kv = 2 m³/h



Kv = 4 m³/h



Terminen ominaiskäyrä
Säätöpalloventtiilin käyrä

Diamant^{PRO} moottoroidut palloventtiilit

Diamant^{PRO} moottoreissa 2- ja 3-piste ohjaus

| | |
|--------------------------------|--|
| Käyttöjännite | 230 V AC, 110 V 50 Hz, 24 V 50 Hz, 12 V DC/AC tai 24 V DC/AC |
| Kotelointiluokka | IP65 |
| Vääntömomentti | 11 Nm, 35 s moottorilla |
| Ympäristön lämpötila | -10... +50 °C |
| Tehontarve | 4,4 VA |
| Moottorit kääntyvät 90° | vastapäivään |



| Malli | Venttiili | Käyttöjännite | Hinta €, Alv 0% |
|--|-----------|----------------|-----------------|
| KÄYNTIAIKA 4 s | | | |
| DS222PQ | 2-tie | 230 V/50-60 Hz | 183,- |
| DS242PQ | 2-tie | 24 V/50-60 Hz | 203,- |
| KÄYNTIAIKA 35 s | | | |
| DS222P | 2-tie | 230 V/50-60 Hz | 154,- |
| DS212P | 2-tie | 110 V/50-60 Hz | 161,- |
| DS242P | 2-tie | 24 V/50-60 Hz | 161,- |
| DS323P | 3-tie | 230 V/50-60 Hz | 154,- |
| DS313P | 3-tie | 110 V/50-60 Hz | 161,- |
| DS343P | 3-tie | 24 V/50-60 Hz | 161,- |
| DC-MOOTTORIT KÄÄNTYMISAIKA 16 s, 2 vaihtokosketinta 2-piste/3-piste moottorit | | | |
| DY252PC | 2-tie | 12 VDC/AC | 178,- |
| DY242PC | 2-tie | 24 VDC/AC | 178,- |

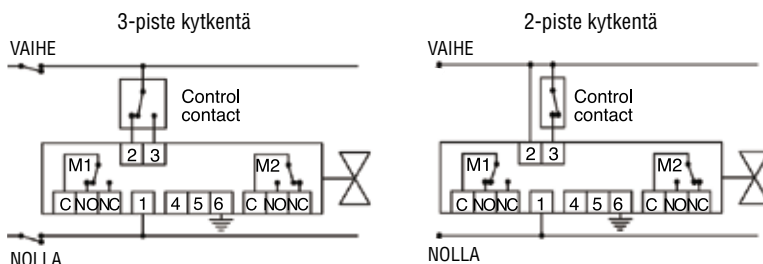
VALINTAMAHDOLLISUUKSIA

1 vaihtokosketin, toiminto avautuessa: lisäkirjain **1 13,-**
2 vaihtokosketinta, toiminto avautuessa ja sulkeutuessa: lisäkirjain **2 25,-**
Käsiohjaus: lisäkirjain **A 29,-**

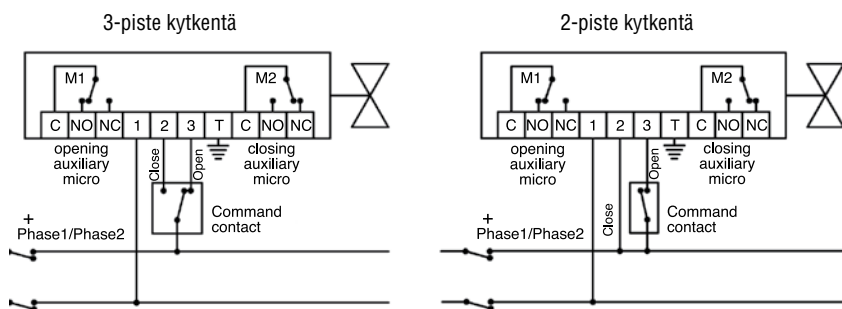
Esim. DS 2222PA: 230/50 moottori, 2 vaihtokosketinta ja käsiohjaus

- Muita moottorinopeuksia tilauksesta
- DC-moottorit 3-tie venttiileihin tilauksesta

| LIITIN | KYTKENTÄ | TOIMINTA |
|--------|--------------|--|
| 1 | NOLLA | |
| 2 | AUKI | Vaiheen ollessa kytkettynä liitin 2:en venttiili avautuu |
| 3 | KIINNI | Vaiheen ollessa kytkettynä liitin 3:en venttiili sulkeutuu |
| 4 | AUKI VAIHE | Liitin 4 on jännitteellinen venttiilin ollessa auki |
| 5 | KIINNI VAIHE | Liitin 5 on jännitteellinen venttiilin ollessa kiinni |
| 6 | MAADOITUS | |

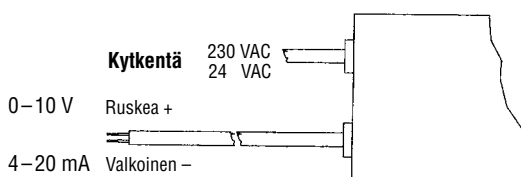


Kytkeä Diamant 2000 moottorille 24 V DC



Moottorit (suhteelliset) 0-10 V tai 4-20 mA ohjausviestille

| | |
|---------------------------|----------------------------|
| Käyttöjännite | 24 V 50 Hz tai 230 V 50 Hz |
| Kotelointiluokka | IP65 |
| Käyntiaika | 35 s / 90° |
| Ympäristölämpötila | -10... 50 °C |
| Tehontarve | 2 VA (Maks.) |
| Ohjausviesti | 0-10 V tai 4-20 mA |



| Malli | Ohjausviesti | Käyttöjännite | Hinta €, Alv 0% |
|---------|--------------|---------------|-----------------|
| DP04010 | 0-10 V | 24 V/50 Hz | 563,- |
| DP02010 | 0-10 V | 230 V/50 Hz | 547,- |
| DP04420 | 4-20 mA | 24 V/50 Hz | 563,- |
| DP02420 | 4-20 mA | 230 V/50 Hz | 547,- |



DIAMANT 2000 palloventtiilit

2-tie palloventtiilit, täysaukko

Niklattua messinkiä

Virtausaineen lämpötila 0... 100 °C

| Malli | Koko R" | PN bar | Kv m ³ /h | Hinta € Alv 0% |
|-----------|---------|--------|----------------------|----------------|
| DC2S2P5D3 | 1/4 | 40 | 5,4 | 77,- |
| DC2R2P5D3 | 3/8 | 40 | 6 | 77,- |
| DC2A2P5D3 | 1/2 | 40 | 16,3 | 77,- |
| DC2B2P5D3 | 3/4 | 40 | 29,5 | 85,- |
| DC2C2P5D3 | 1* | 40 | 43 | 105,- |
| DC2D2P5D3 | 1 1/4 * | 40 | 89 | 141,- |

PVC-muovi

Virtausaineen lämpötila 7... 40 °C

KIERRELIITOS

| Malli | Koko R" | PN bar | Kv m ³ /h | Hinta € Alv 0% |
|-----------|---------|--------|----------------------|----------------|
| DC2R2C3D3 | 3/8 | 16 | 4,8 | 111,- |
| DC2A2C3D3 | 1/2 | 16 | 12 | 113,- |
| DC2B2C3D3 | 3/4 | 16 | 23 | 129,- |
| DC2C2C3D3 | 1* | 16 | 46 | 146,- |
| DC2D2C3D3 | 1 1/4 * | 16 | 66 | 177,- |
| DC2E2C3D3 | 1 1/2 * | 16 | 105 | 213,- |

* Ei voida käyttää 4 sekunnin moottorilla

AISI 316 teräs

Virtausaineen lämpötila 0... 100 °C

| Malli | Koko R" | PN bar | Kv m ³ /h | Hinta € Alv 0% |
|----------|---------|--------|----------------------|----------------|
| DC2A2BD3 | 1/2 | 64 | 16,3 | 164,- |
| DC2B2BD3 | 3/4 | 64 | 29,5 | 206,- |
| DC2C2BD3 | 1 * | 64 | 43 | 264,- |
| DC2D2BD3 | 1 1/4 * | 64 | 89 | 284,- |



Virtausaineen lämpötila 7... 40 °C

LIIMATTAVA LIITOS

| Malli | Koko mm | PN bar | Kv m ³ /h | Hinta € Alv 0% |
|-----------|--------------|--------|----------------------|----------------|
| DC2R2C4D3 | 16 (3/8) | 16 | 4,8 | 104,- |
| DC2A2C4D3 | 20 (1/2) | 16 | 12 | 105,- |
| DC2B2C4D3 | 25 (3/4) | 16 | 23 | 120,- |
| DC2C2C4D3 | 32 (1)* | 16 | 46 | 135,- |
| DC2D2C4D3 | 40 (1 1/4) * | 16 | 66 | 162,- |
| DC2E2C4D3 | 50 (1 1/2) * | 16 | 105 | 196,- |



2-tie palloventtiilit, täysaukko korotusjalalla ja käsiohjauksella

Niklattua messinkiä

Virtausaineen lämpötila -25... 150 °C

| Malli | Koko R" | PN bar | Kv m ³ /h | Hinta € Alv 0% |
|-----------|---------|--------|----------------------|----------------|
| DC2S2P5D2 | 1/4 | 40 | 5,4 | 120,- |
| DC2R2P5D2 | 3/8 | 40 | 6 | 120,- |
| DC2A2P5D2 | 1/2 | 40 | 16,3 | 120,- |
| DC2B2P5D2 | 3/4 | 40 | 29,5 | 128,- |
| DC2C2P5D2 | 1* | 40 | 43 | 148,- |
| DC2D2P5D2 | 1 1/4 * | 40 | 89 | 174,- |

AISI 316 teräs

Virtausaineen lämpötila -20... 150 °C

| Malli | Koko R" | PN bar | Kv m ³ /h | Hinta € Alv 0% |
|----------|---------|--------|----------------------|----------------|
| DC2A2BD2 | 1/2 | 64 | 16,3 | 216,- |
| DC2B2BD2 | 3/4 | 64 | 29,5 | 259,- |
| DC2C2BD2 | 1 * | 64 | 43 | 315,- |

Korotusjalalla olevat mallit saatavilla myös ilman käsiohjausta.



PVC-muovi

Virtausaineen lämpötila 7... 40 °C

KIERRELIITOS

| Malli | Koko R" | PN bar | Kv m ³ /h | Hinta € Alv 0% |
|-----------|---------|--------|----------------------|----------------|
| DC2R2C3D4 | 3/8 | 16 | 4,8 | 153,- |
| DC2A2C3D4 | 1/2 | 16 | 12 | 155,- |
| DC2B2C3D4 | 3/4 | 16 | 23 | 171,- |
| DC2C2C3D4 | 1* | 16 | 46 | 187,- |
| DC2D2C3D4 | 1 1/4 * | 16 | 66 | 218,- |
| DC2E2C3D4 | 1 1/2 * | 16 | 105 | 255,- |

* Ei voida käyttää 4 sekunnin moottorilla

Virtausaineen lämpötila 7... 40 °C

LIIMATTAVA LIITOS

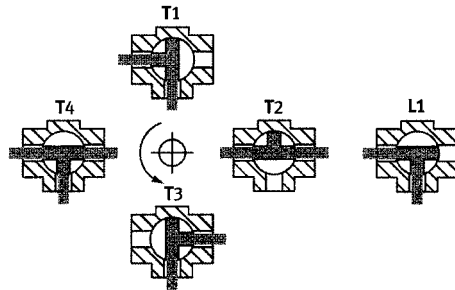
| Malli | Koko | PN bar | Kv m ³ /h | Hinta € Alv 0% |
|-----------|--------------|--------|----------------------|----------------|
| DC2R2C4D4 | 16 (3/8) | 16 | 4,8 | 146,- |
| DC2A2C4D4 | 20 (1/2) | 16 | 12 | 147,- |
| DC2B2C4D4 | 25 (3/4) | 16 | 23 | 162,- |
| DC2C2C4D4 | 32 (1)* | 16 | 46 | 177,- |
| DC2D2C4D4 | 40 (1 1/4) * | 16 | 66 | 203,- |
| DC2E2C4D4 | 50 (1 1/2) * | 16 | 105 | 238,- |

Tarkista virtausaineen kanssa sopivat materiaalit



DIAMANT 2000 moottoroidut palloventtiilit

3-tie palloventtiilit niklattua messinkiä, täysaukko, moottorissa 2/3-piste ohjaus



- Käyntiaika vakiomoottorilla 35 s $\triangle 90^\circ$ – Nm11
Muita käyntiaikoja tiedustele, 110s, 330s $\triangle 90^\circ$ – Nm16
4s $\triangle 90^\circ$ – Nm5
12s $\triangle 90^\circ$ – Nm12
- Kotelointiluokka IP65
- Ympäristön lämpötila -10... +50 °C
- Virtausaine 0... +100 °C
- Moottorin aloituspyörimissuunta $\triangle 90^\circ$ vastapäivään
- Porauksien asento on piirroksissa ilmoitettu ennen moottorin käynnistämistä. Tilauksessa ilmoita porauksien paikka, esimerkiksi T2.
- Muita käyttöjännitteitä tilauksesta

NIKLATTUA MESSINKIÄ, SISÄLTÄÄ 2/3-PISTE MOOTTORIN

| Jännite | Malli | Koko R" | PN bar | Kv m ³ /h | Hinta € Alv 0% |
|--------------|-----------------|---------|--------|----------------------|----------------|
| 230V 50Hz | T-PORAUS | | | | |
| | DS323S6E5 | 1/4 | 30 | 1,0 | 240,- |
| | DS323R6E5 | 3/8 | 30 | 2,0 | 240,- |
| | DS323A6E5 | 1/2 | 30 | 3,9 | 240,- |
| | DS323B6E5 | 3/4 | 30 | 7,9 | 264,- |
| | DS323C6E5 | 1 | 16 | 14 | 308,- |
| | L-PORAUS | | | | |
| | DS323S5E5 | 1/4 | 30 | 1,0 | 240,- |
| | DS323R5E5 | 3/8 | 30 | 2,0 | 240,- |
| | DS323A5E5 | 1/2 | 30 | 3,9 | 240,- |
| | DS323B5E5 | 3/4 | 30 | 7,9 | 264,- |
| | DS323C5E5 | 1 | 16 | 14 | 308,- |

NIKLATTUA MESSINKIÄ, SISÄLTÄÄ 2/3-PISTE MOOTTORIN

| Jännite | Malli | Koko R" | PN bar | Kv m ³ /h | Hinta € Alv 0% |
|-------------|-----------------|---------|--------|----------------------|----------------|
| 24V 50Hz | T-PORAUS | | | | |
| | DS343S6E5 | 1/4 | 30 | 1,0 | 249,- |
| | DS343R6E5 | 3/8 | 30 | 2,0 | 249,- |
| | DS343A6E5 | 1/2 | 30 | 3,9 | 249,- |
| | DS343B6E5 | 3/4 | 30 | 7,9 | 271,- |
| | DS343C6E5 | 1 | 16 | 14 | 316,- |
| | L-PORAUS | | | | |
| | DS343S5E5 | 1/4 | 30 | 1,0 | 249,- |
| | DS343R5E5 | 3/8 | 30 | 2,0 | 249,- |
| | DS343A5E5 | 1/2 | 30 | 3,9 | 249,- |
| | DS343B5E5 | 3/4 | 30 | 7,9 | 271,- |
| | DS343C5E5 | 1 | 16 | 14 | 316,- |

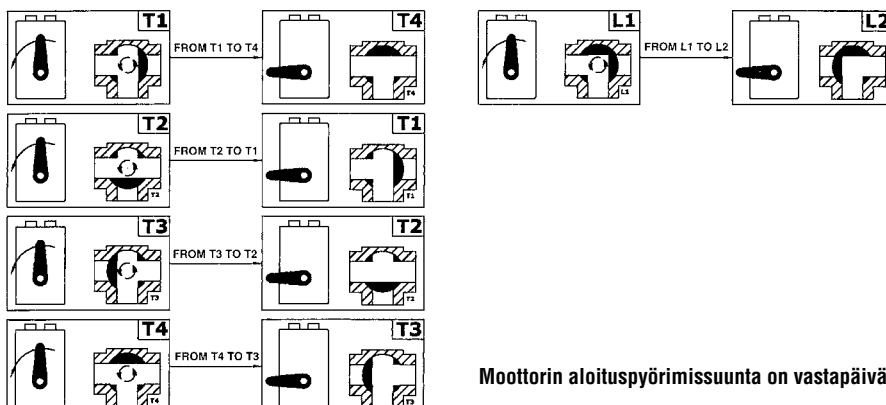
AISI 316 TERÄS, SISÄLTÄÄ 2/3-PISTE MOOTTORIN

| Jännite | Malli | Koko R" | PN bar | Kv m ³ /h | Hinta € Alv 0% |
|--------------|-----------------|---------|--------|----------------------|----------------|
| 230V 50Hz | T-PORAUS | | | | |
| | DS323S6B5 | 1/4 | 64 | 1,0 | 543,- |
| | DS323R6B5 | 3/8 | 64 | 2,0 | 543,- |
| | DS323A6B5 | 1/2 | 64 | 3,9 | 543,- |
| | L-PORAUS | | | | |
| | DS323S5B5 | 1/4 | 64 | 1,0 | 543,- |
| | DS323R5B5 | 3/8 | 64 | 2,0 | 543,- |
| | DS323A5B5 | 1/2 | 64 | 3,9 | 543,- |

AISI 316 TERÄS, SISÄLTÄÄ 2/3-PISTE MOOTTORIN

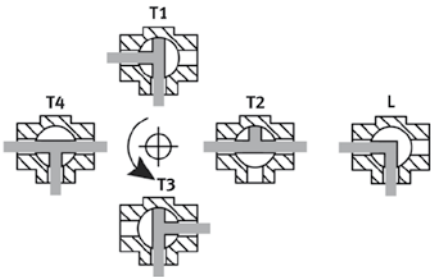
| Jännite | Malli | Koko R" | PN bar | Kv m ³ /h | Hinta € Alv 0% |
|-------------|-----------------|---------|--------|----------------------|----------------|
| 24V 50Hz | T-PORAUS | | | | |
| | DS343S6B5 | 1/4 | 30 | 1,0 | 603,- |
| | DS343R6B5 | 3/8 | 30 | 2,0 | 603,- |
| | DS343A6B5 | 1/2 | 30 | 3,9 | 603,- |
| | L-PORAUS | | | | |
| | DS343S5B5 | 1/4 | 30 | 1,0 | 603,- |
| | DS343R5B5 | 3/8 | 30 | 2,0 | 603,- |
| | DS343A5B5 | 1/2 | 30 | 3,9 | 603,- |

PORAUKSIEN ALKUASENTO JA LIIKERATAPIIROKSET



Moottorin aloituspyörimissuunta on vastapäivään

3-tie palloventtiilit



- Moottorin aloituspyörimissuunta $\triangle 90^\circ$ vastapäivään
- Porauksien asento on piirroksissa ilmoitettu ennen moottorin käynnistämistä. Tilauksessa ilmoita porauksien paikka, esimerkiksi T2



3-tie PVC-palloventtiilit

Virtausaineen lämpötila 7... 25 °C

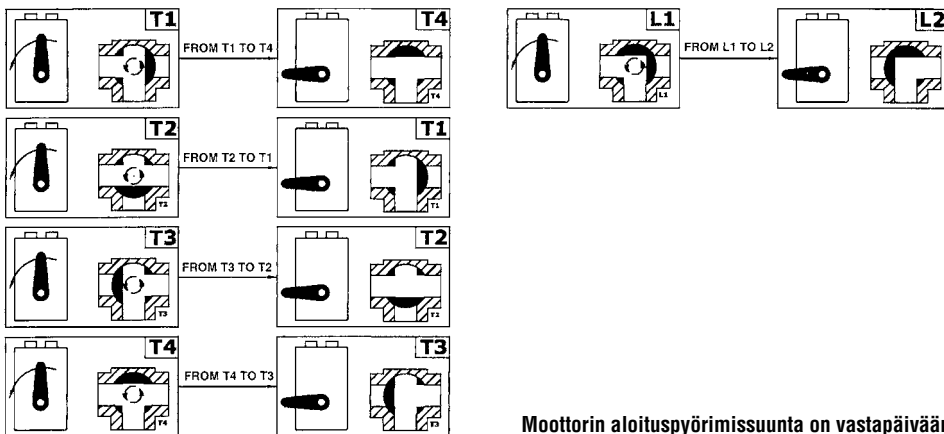
| Malli | Koko R" | PN bar | Kv m ³ /h | Hinta € Alv 0% |
|------------------------------|---------|--------|----------------------|----------------|
| T-PORAUS KIERRELIITOS | | | | |
| DC3R6C3D3 | 3/8 | 10 | 3,5 | 174,- |
| DC3A6C3D3 | 1/2 | 10 | 9 | 177,- |
| DC3B6C3D3 | 3/4 | 10 | 15,3 | 198,- |
| DC3C6C3D3 | 1 * | 10 | 30,5 | 237,- |
| DC3D6C3D3 | 1 1/4 * | 10 | 61,2 | 279,- |
| L-PORAUS KIERRELIITOS | | | | |
| DC3R5C3D3 | 3/8 | 10 | 3,5 | 186,- |
| DC3A5C3D3 | 1/2 | 10 | 9 | 189,- |
| DC3B5C3D3 | 3/4 | 10 | 15,3 | 213,- |
| DC3C5C3D3 | 1 * | 10 | 30,5 | 256,- |
| DC3D5C3D3 | 1 1/4 * | 10 | 61,2 | 301,- |

Virtausaineen lämpötila 7... 25 °C

| Malli | Koko mm | PN bar | Kv m ³ /h | Hinta € Alv 0% |
|-----------------------------------|--------------|--------|----------------------|----------------|
| T-PORAUS LIIMATTAVA LIITOS | | | | |
| DC3R6C4D3 | 16 (3/8) | 10 | 3,5 | 161,- |
| DC3A6C4D3 | 20 (1/2) | 10 | 9 | 164,- |
| DC3B6C4D3 | 25 (3/4) | 10 | 15,3 | 184,- |
| DC3C6C4D3 | 32 (1) * | 10 | 30,5 | 220,- |
| DC3D6C4D3 | 40 (1 1/4) * | 10 | 61,2 | 257,- |
| L-PORAUS LIIMATTAVA LIITOS | | | | |
| DC3R5C4D3 | 16 (3/8) | 10 | 3,5 | 174,- |
| DC3A5C4D3 | 20 (1/2) | 10 | 9 | 177,- |
| DC3B5C4D3 | 25 (3/4) | 10 | 15,3 | 199,- |
| DC3C5C4D3 | 32 (1) * | 10 | 30,5 | 237,- |
| DC3D5C4D3 | 40 (1 1/4) * | 10 | 61,2 | 279,- |

* Ei voida käyttää 4 sekunnin moottoria

PORAUKSIEN ALKUASENTO JA LIIKERATAPIIRROKSET



Moottorin aloituspyörimissuunta on vastapäivään

3-tie palloventtiilit, täysaukko korotusjalka ja käsiohjaus

Niklattua messinkiä

Virtausaineen lämpötilä -25... 150 °C

| Malli | Koko R" | PN bar | Kv m ³ /h | Hinta € Alv 0% |
|-----------------|---------|--------|----------------------|----------------|
| T-PORAUS | | | | |
| DC3A6E5D2 | 1/2 | 30 | 3,9 | 164,- |
| DC3B6E5D2 | 3/4 | 30 | 7,9 | 198,- |
| DC3C6E5D2 | 1 * | 16 | 13 | 274,- |
| L-PORAUS | | | | |
| DC3A5E5D2 | 1/2 | 30 | 3,9 | 164,- |
| DC3B5E5D2 | 3/4 | 30 | 7,9 | 198,- |
| DC3C5E5D2 | 1 * | 16 | 13 | 274,- |

* Ei voida käyttää 4 sekunnin moottorilla

AISI 316-teräs

Virtausaineen lämpötilä -20... 160 °C

| Malli | Koko R" | PN bar | Kv m ³ /h | Hinta € Alv 0% |
|-----------------|---------|--------|----------------------|----------------|
| T-PORAUS | | | | |
| DC3S6B5D2 | 1/2 | 64 | 2,8 | 457,- |
| DC3R6B5D2 | 3/8 * | 64 | 3 | 461,- |
| DC3A6B5D2 | 1/2 * | 64 | 3,6 | 461,- |
| L-PORAUS | | | | |
| DC3S5B5D2 | 1/4 | 64 | 2,8 | 457,- |
| DC3R5B5D2 | 3/8 * | 64 | 3 | 461,- |
| DC3A5B5D2 | 1/2 * | 64 | 3,6 | 461,- |



3-tie PVC-palloventtiilit, täysaukko korotusjalka ja käsiohjaus

Virtausaineen lämpötilä 7... 25 °C

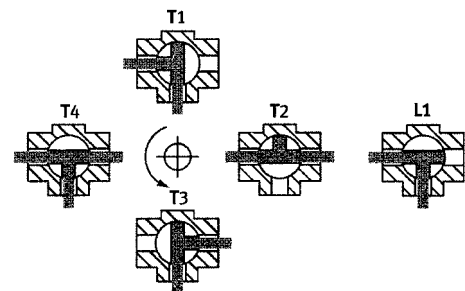
| Malli | Koko R" | PN bar | Kv m ³ /h | Hinta € Alv 0% |
|----------------------------|---------|--------|----------------------|----------------|
| T-PORAUS KIERTEELLÄ | | | | |
| DC3R6C3D4 | 3/8 | 10 | 3,5 | 214,- |
| DC3A6C3D4 | 1/2 | 10 | 9 | 217,- |
| DC3B6C3D4 | 3/4 | 10 | 15,3 | 239,- |
| DC3C6C3D4 | 1 * | 10 | 30,5 | 278,- |
| DC3D6C3D4 | 1 1/4 * | 10 | 61,2 | 319,- |
| L-PORAUS KIERTEELLÄ | | | | |
| DC3R5C3D4 | 3/8 | 10 | 3,5 | 227,- |
| DC3A5C3D4 | 1/2 | 10 | 9 | 230,- |
| DC3B5C3D4 | 3/4 | 10 | 15,3 | 254,- |
| DC3C5C3D4 | 1 * | 10 | 30,5 | 297,- |
| DC3D5C3D4 | 1 1/4 * | 10 | 61,2 | 341,- |

* Ei voida käyttää 4 sekunnin moottoria

- Mallit saatavana myös ilman korotusjalkaa ja käsikahvaa.

Virtausaineen lämpötilä 7... 25 °C

| Malli | Koko mm | PN bar | Kv m ³ /h | Hinta € Alv 0% |
|----------------------------|--------------|--------|----------------------|----------------|
| T-PORAUS LIIMATTAVA | | | | |
| DC3R6C4D4 | 16 (3/8) | 10 | 3,5 | 202,- |
| DC3A6C4D4 | 20 (1/2) | 10 | 9 | 205,- |
| DC3B6C4D4 | 25 (3/4) | 10 | 15,3 | 225,- |
| DC3C6C4D4 | 32 (1) * | 10 | 30,5 | 260,- |
| DC3D6C4D4 | 40 (1 1/4) * | 10 | 61,2 | 297,- |
| L-PORAUS LIIMATTAVA | | | | |
| DC3R5C4D4 | 16 (3/8) | 10 | 3,5 | 214,- |
| DC3A5C4D4 | 20 (1/2) | 10 | 9 | 217,- |
| DC3B5C4D4 | 25 (3/4) | 10 | 15,3 | 239,- |
| DC3C5C4D4 | 32 (1) * | 10 | 30,5 | 278,- |
| DC3D5C4D4 | 40 (1 1/4) * | 10 | 61,2 | 319,- |



Porauksien asento on piirroksissa ilmoitettu ennen moottorin käynnistämistä. Tilauksessa ilmoita porauksien paikka. Esimerkiksi T3

VALINTAMAHDOLLISUUKSIA



3-tie pystymalli



Erikoismalli höyrylle

COMPACT moottoroidut palloventtiilit
2-tie palloventtiilit niklattua messinkiä täysaukko, 2/3-piste moottorilla käsiohjauksella ja kahdella vaihtokoskettimella


- Käyntiaika vakio moottorilla 50 s \triangle 90° – Nm35
- Muita käyntiaikoja tiedustele, esim. 30 s \triangle 90° – Nm25
- Kotelointiluokka IP65
- Ympäristön lämpötila -10... 50 °C
- Moottori saatavana myös 24V DC, 12V DC ja suhteellisella ohjauksella 0–10 V ja 4–20 mA
- Virtausaine 0... 100 °C



Korotusjalka DICO P57 COMPACT palloventtiilin ja moottorin väliin eristysvaraa varten
MALLI: DICOP57
SOPII KAIKILLE COMPACT VENTTIILEILLE

NIKLATTUA MESSINKIÄ, SISÄLTÄÄ 3-PISTE MOOTTORIN KÄYNTIAIKA 50s \triangle 90°

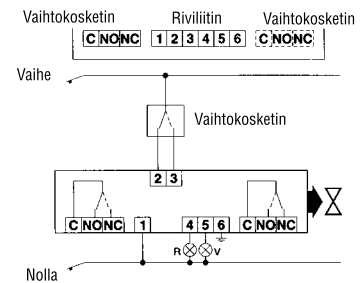
| Jännite | Malli | Koko R" | PN bar | Kv m ³ /h | Hinta € Alv 0% |
|---------------|------------|---------|--------|----------------------|----------------|
| 230V 50 Hz | CS222AD2M5 | 1 1/4 | 40 | 89 | 493,- |
| | CS222AE2M5 | 1 1/2 | 40 | 230 | 527,- |
| | CS222AF2M5 | 2 | 40 | 265 | 595,- |
| | CS222AG2M5 | 2 1/2 | 25 | 540 | 736,- |
| | CS222AH2M5 | 3 | 16 | 873 | 877,- |

NIKLATTUA MESSINKIÄ, SISÄLTÄÄ 3-PISTE MOOTTORIN KÄYNTIAIKA 50s \triangle 90°

| Jännite | Malli | Koko R" | PN bar | Kv m ³ /h | Hinta € Alv 0% |
|--------------|------------|---------|--------|----------------------|----------------|
| 24V 50 Hz | CS242AD2M5 | 1 1/4 | 40 | 89 | 516,- |
| | CS242AE2M5 | 1 1/2 | 40 | 230 | 550,- |
| | CS242AF2M5 | 2 | 40 | 265 | 618,- |
| | CS242AG2M5 | 2 1/2 | 25 | 540 | 759,- |
| | CS242AH2M5 | 3 | 16 | 873 | 899,- |

LIITIN KYTKENTÄ TOIMINTA

| | | |
|---|--------------|--|
| 1 | NOLLA | |
| 2 | AUKI | Vaiheen ollessa kytkettynä liitin 2:en venttiili avautuu |
| 3 | KIINNI | Vaiheen ollessa kytkettynä liitin 3:en venttiili sulkeutuu |
| 4 | AUKI VAIHE | Liitin 4 on jännitteellinen venttiilin ollessa auki |
| 5 | KIINNI VAIHE | Liitin 5 on jännitteellinen venttiilin ollessa kiinni |
| 6 | MAADOITUS | |

MOOTTORIN KYTKENTÄ

2-tie AISI 316 haponkestävät täysaukkopalloventtiilit 2/3-piste moottorilla käsiohjauksella ja kahdella vaihtokoskettimella

- Käyntiaika vakio moottorilla 50 s \triangle 90° – Nm35
- Muita käyntiaikoja tiedustele, esim. 30 s \triangle 90° – Nm25
- Kotelointiluokka IP65
- Ympäristön lämpötila -10... 50 °C
- Moottori saatavana myös 24V DC, 12VDC ja suhteellisella ohjauksella 0–10 V ja 4–20 mA
- Virtausaine 0... 100 °C

Muita malleja tilauksesta


2-TIE AISI 316 TERÄSTÄ PALLOVENTTIILIT TÄYSAUKKO SISÄLTÄÄ 3-PISTE MOOTTORIN, KÄYNTIAIKA 50s \triangle 90°

| Jännite | Malli | Koko R" | PN bar | Kv m ³ /h | Hinta € Alv 0% |
|---------------|------------|---------|--------|----------------------|----------------|
| 230V 50 Hz | CS222AD2B5 | 1 1/4 | 64 | 89 | 698,- |
| | CS222AE2B5 | 1 1/2 | 64 | 230 | 811,- |
| | CS222AF2B5 | 2 | 64 | 265 | 945,- |

2-TIE AISI 316 TERÄSTÄ PALLOVENTTIILIT TÄYSAUKKO SISÄLTÄÄ 3-PISTE MOOTTORIN, KÄYNTIAIKA 50s \triangle 90°

| Jännite | Malli | Koko R" | PN bar | Kv m ³ /h | Hinta € Alv 0% |
|--------------|------------|---------|--------|----------------------|----------------|
| 24V 50 Hz | CS242AD2B5 | 1 1/4 | 64 | 89 | 721,- |
| | CS242AE2B5 | 1 1/2 | 64 | 230 | 833,- |
| | CS242AF2B5 | 2 | 64 | 265 | 967,- |

2-tie PVC-palloventtiilit täysaukko, 2/3-piste moottorilla käsiohjauksella ja kahdella vaihtokoskettimella

- Käyntiaika vakimoottorilla 50 s $\triangle 90^\circ$ – Nm35
- Muita käyntiaikoja tiedustele 30 s $\triangle 90^\circ$ – Nm25
- Kotelointiluokka IP65
- Ympäristön lämpötila -10... 50 °C
- Myös ilman käsiohjausta ja 24 V DC
- Virtausaine 7... 25 °C



2-TIE PVC-PALLOVENTTIILIT TÄYSAUKKO, SISÄLTÄÄ 3-PISTE MOOTTORIN 50s $\triangle 90^\circ$

| Jännite | Malli | Koko R" | PN bar | Kv m³/h | Hinta € Alv 0% |
|-------------------|------------|---------|--------|---------|----------------|
| KIERTEELLÄ | | | | | |
| 230V 50 Hz | CS222AF2C3 | 2 | 16 | 204 | 569,- |
| | CS222AG2C3 | 2 1/2 | 16 | 525 | 839,- |
| | CS222AH2C3 | 3 | 16 | 710 | 994,- |
| LIIMATTAVA | | | | | |
| 230V 50 Hz | CS222AF2C4 | 2 | 16 | 204 | 547,- |
| | CS222AG2C4 | 2 1/2 | 16 | 525 | 804,- |
| | CS222AH2C4 | 3 | 16 | 710 | 924,- |

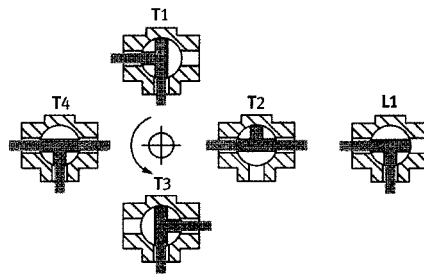
2-TIE PVC-PALLOVENTTIILIT TÄYSAUKKO, SISÄLTÄÄ 3-PISTE MOOTTORIN 50s $\triangle 90^\circ$

| Jännite | Malli | Koko R" | PN bar | Kv m³/h | Hinta € Alv 0% |
|-------------------|------------|---------|--------|---------|----------------|
| KIERTEELLÄ | | | | | |
| 24V 50 Hz | CS242AF2C3 | 2 | 16 | 204 | 591,- |
| | CS242AG2C3 | 2 1/2 | 16 | 525 | 862,- |
| | CS242AH2C3 | 3 | 16 | 710 | 1017,- |
| LIIMATTAVA | | | | | |
| 24V 50 Hz | CS242AF2C4 | 2 | 16 | 204 | 570,- |
| | CS242AG2C4 | 2 1/2 | 16 | 525 | 827,- |
| | CS242AH2C4 | 3 | 16 | 710 | 947,- |

COMPACT moottoroidut palloventtiilit

3-tie palloventtiilit niklattua messinkiä täysaukko, sisältää 2/3-piste moottorin käsiohjauksella ja kahdella vaihtokoskettimella

- Käyntiaika vakimoottorilla 50 s $\triangle 90^\circ$ – Nm35
- Muita käyntiaikoja tiedustele, 30 s $\triangle 90^\circ$ – Nm25
- Kotelointiluokka IP65
- Ympäristön lämpötila -10... 50 °C
- Myös ilman käsiohjausta sekä 24 V DC
- Virtausaine 0... 100 °C



Moottorin aloituspyörimissuunta $\triangle 90^\circ$ vastapäivään. Porauksien asento on piirroksissa ilmoitettu ennen moottorin käynnistämistä. Tilauksessa ilmoita porauksien paikka. Esimerkiksi T2

3-TIE PALLOVENTTIILI TÄYSAUKKO SISÄLTÄÄ 3-PISTE MOOTTORIN 50s $\triangle 90^\circ$

| Jännite | Malli | Koko R" | PN bar | Kv m³/h | Hinta € Alv 0% |
|-----------------|------------|---------|--------|---------|----------------|
| T-PORAUS | | | | | |
| 230V 50 Hz | CS323AD6E5 | 1 1/4 | 10 | 20,7 | 659,- |
| | CS323AE6E5 | 1 1/2 | 10 | 38,7 | 815,- |
| | CS323AF6E5 | 2 | 10 | 54 | 1087,- |
| L-PORAUS | | | | | |
| 230V 50 Hz | CS323AD5E5 | 1 1/4 | 10 | 20,7 | 659,- |
| | CS323AE5E5 | 1 1/2 | 10 | 38,7 | 815,- |
| | CS323AF5E5 | 2 | 10 | 54 | 1087,- |

3-TIE PALLOVENTTIILI TÄYSAUKKO SISÄLTÄÄ 3-PISTE MOOTTORIN 50s $\triangle 90^\circ$

| Jännite | Malli | Koko R" | PN bar | Kv m³/h | Hinta € Alv 0% |
|-----------------|------------|---------|--------|---------|----------------|
| T-PORAUS | | | | | |
| 24V 50 Hz | CS343AD6E5 | 1 1/4 | 10 | 20,7 | 682,- |
| | CS343AE6E5 | 1 1/2 | 10 | 38,7 | 837,- |
| | CS343AF6E5 | 2 | 10 | 54 | 1109,- |
| L-PORAUS | | | | | |
| 24V 50 Hz | CS343AD5E5 | 1 1/4 | 10 | 20,7 | 682,- |
| | CS343AE5E5 | 1 1/2 | 10 | 38,7 | 837,- |
| | CS343AF5E5 | 2 | 10 | 54 | 1109,- |

3-tie AISI 316 palloventtiilit täysaukko, sisältää 2/3-piste moottorin 50s \triangle 90° käsiohjauksella ja kahdella vaihtokoskettimella

- Käyntiaika vakimoottorilla 50s \triangle 90° – Nm35
- Muita käyntiaikoja tiedustele, 30s \triangle 90° – Nm25
- Kotelointiluokka IP65

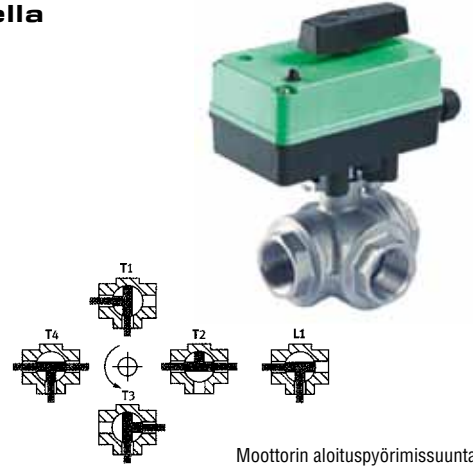
- Ympäristön lämpötila -10... 50 °C
- Myös ilman käsiohjausta sekä 24V DC
- Virtausaine 0... 100 °C

3-TIE AISI 316 PALLOVENTTIILIT TÄYSAUKKO, SISÄLTÄÄ 3-PISTE MOOTTORIN 50s \triangle 90°

| Jännite | Malli | Koko R" | PN bar | Kv m³/h | Hinta € Alv 0% |
|-----------------|------------|---------|--------|---------|----------------|
| T-PORAUS | | | | | |
| 230V 50Hz | CS323AB6B5 | 3/4 | 64 | 6 | 856,- |
| | CS323AC6B5 | 1 | 64 | 11 | 979,- |
| | CS323AD6B5 | 1 1/4 | 64 | 16 | 1246,- |
| L-PORAUS | | | | | |
| 230V 50Hz | CS323AB5B5 | 3/4 | 64 | 6 | 856,- |
| | CS323AC5B5 | 1 | 64 | 11 | 979,- |
| | CS323AD5B5 | 1 1/4 | 64 | 16 | 1246,- |

3-TIE AISI 316 PALLOVENTTIILIT TÄYSAUKKO, SISÄLTÄÄ 3-PISTE MOOTTORIN 50s \triangle 90°

| Jännite | Malli | Koko R" | PN bar | Kv m³/h | Hinta € Alv 0% |
|-----------------|------------|---------|--------|---------|----------------|
| T-PORAUS | | | | | |
| 24V 50Hz | CS343AB6B5 | 3/4 | 64 | 6 | 879,- |
| | CS343AC6B5 | 1 | 64 | 11 | 1008,- |
| | CS343AD6B5 | 1 1/4 | 64 | 16 | 1269,- |
| L-PORAUS | | | | | |
| 24V 50Hz | CS343AB5B5 | 3/4 | 64 | 6 | 879,- |
| | CS343AC5B5 | 1 | 64 | 11 | 1008,- |
| | CS343AD5B5 | 1 1/4 | 64 | 16 | 1269,- |



Moottorin aloituspyörimissuunta \triangle 90° vastapäivään. Porauksien asento on piirroksissa ilmoitettu ennen moottorin käynnistämistä. Tilauksessa ilmoita porauksien paikka. Esimerkiksi T2

COMPACT Moottoroidut PVC 3-tie palloventtiilit

3-tie PVC palloventtiilit täysaukko, 2/3-piste moottorilla käsiohjauksella ja kahdella vaihtokoskettimella

- Käyntiaika vakimoottorilla 50s \triangle 90° – Nm35
- Muita käyntiaikoja tiedustele 30s \triangle 90° – Nm25
- Kotelointiluokka IP65

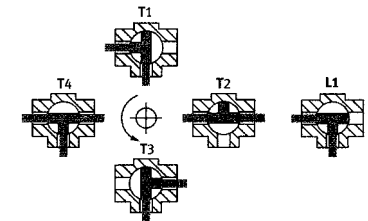
- Ympäristön lämpötila -10... 50 °C
- Myös ilman käsiohjausta ja 24V DC
- Virtausaine 7... 25 °C

3-TIE PVC-PALLOVENTTIILIT TÄYSAUKKO, SISÄLTÄÄ 3-PISTE MOOTTORIN 50s \triangle 90°

| Jännite | Malli | Koko R" | PN bar | Kv m³/h | Hinta € Alv 0% |
|-----------------------------|------------|---------|--------|---------|----------------|
| T-PORAUS, KIERTEELLÄ | | | | | |
| 230V 50Hz | CS323AD6C3 | 1 1/4 | 10 | 45 | 598,- |
| | CS323AE6C3 | 1 1/2 | 10 | 67 | 649,- |
| | CS323AF6C3 | 2 | 10 | 130 | 711,- |
| L-PORAUS, KIERTEELLÄ | | | | | |
| 230V 50Hz | CS323AD5C3 | 1 1/4 | 10 | 45 | 618,- |
| | CS323AE5C3 | 1 1/2 | 10 | 67 | 667,- |
| | CS323AF5C3 | 2 | 10 | 130 | 742,- |
| T-PORAUS, LIIMATTAVA | | | | | |
| 230V 50Hz | CS323AD6C4 | 1 1/4 | 10 | 45 | 578,- |
| | CS323AE6C4 | 1 1/2 | 10 | 67 | 632,- |
| | CS323AF6C4 | 2 | 10 | 130 | 681,- |
| L-PORAUS, LIIMATTAVA | | | | | |
| 230V 50Hz | CS323AD5C4 | 1 1/4 | 10 | 45 | 598,- |
| | CS323AE5C4 | 1 1/2 | 10 | 67 | 651,- |
| | CS323AF5C4 | 2 | 10 | 130 | 711,- |

3-TIE PVC-PALLOVENTTIILIT TÄYSAUKKO, SISÄLTÄÄ 3-PISTE MOOTTORIN 50s \triangle 90°z

| Jännite | Malli | Koko R" | PN bar | Kv m³/h | Hinta € Alv 0% |
|-----------------------------|------------|---------|--------|---------|----------------|
| T-PORAUS, KIERTEELLÄ | | | | | |
| 24V 50Hz | CS343AD6C3 | 1 1/4 | 10 | 45 | 621,- |
| | CS343AE6C3 | 1 1/2 | 10 | 67 | 672,- |
| | CS343AF6C3 | 2 | 10 | 130 | 734,- |
| L-PORAUS, KIERTEELLÄ | | | | | |
| 24V 50Hz | CS343AD5C3 | 1 1/4 | 10 | 45 | 641,- |
| | CS343AE5C3 | 1 1/2 | 10 | 67 | 690,- |
| | CS343AF5C3 | 2 | 10 | 130 | 763,- |
| T-PORAUS, LIIMATTAVA | | | | | |
| 24V 50Hz | CS343AD6C4 | 1 1/4 | 10 | 45 | 600,- |
| | CS343AE6C4 | 1 1/2 | 10 | 67 | 653,- |
| | CS343AF6C4 | 2 | 10 | 130 | 703,- |
| L-PORAUS, LIIMATTAVA | | | | | |
| 24V 50Hz | CS343AD5C4 | 1 1/4 | 10 | 45 | 620,- |
| | CS343AE5C4 | 1 1/2 | 10 | 67 | 674,- |
| | CS343AF5C4 | 2 | 10 | 130 | 734,- |



Moottorin pyörintäsuunta \triangle 90° vastapäivään. Porauksien asento on piirroksissa ilmoitettu ennen moottorin käynnistämistä. Tilauksessa ilmoita porauksien paikka. Esimerkiksi T2

2-tie laipalliset valurautapalloventtiilit, täysaukko, 3-piste moottorilla

- Käyntiaika UNIVERSAL vakimoottorilla 50s \triangle 90° – Nm35
- Nopealla käyntiajalla tiedustele 7s \triangle 90°
- Käyttöjännitteillä 230V 50Hz – 110V 50Hz, 24V 50Hz – 24V DC

- Kotelointiluokka IP65
- Ympäristön lämpötila -10... 50 °C
- Virtausaineen lämpötila 7... 100 °C

2-TIE LAIPALLISET PALLOVENTTIILIT TÄYSAUKKO, SISÄLTÄÄ 3-PISTE MOOTTORIN 50s \triangle 90°

| Jännite | Malli | Koko DN | PN bar | Kv m³/h | Hinta € Alv 0% |
|--------------|-------------|---------|--------|---------|----------------|
| 230V 50Hz | US222C2F6D4 | 25 | 16 | 43 | 613,- |
| | US222D2F6D4 | 32 | 16 | 89 | 642,- |
| | US222E2F6D4 | 40 | 16 | 230 | 644,- |
| | US222F2F6D4 | 50 | 16 | 265 | 719,- |

2-TIE LAIPALLISET PALLOVENTTIILIT TÄYSAUKKO, SISÄLTÄÄ 3-PISTE MOOTTORIN 50s \triangle 90°

| Jännite | Malli | Koko DN | PN bar | Kv m³/h | Hinta € Alv 0% |
|-------------|-------------|---------|--------|---------|----------------|
| 24V 50Hz | US242C2F6D4 | 25 | 16 | 43 | 634,- |
| | US242D2F6D4 | 32 | 16 | 89 | 664,- |
| | US242E2F6D4 | 40 | 16 | 230 | 666,- |
| | US242F2F6D4 | 50 | 16 | 265 | 740,- |



UNIVERSAL palloventtiilit pneumaattisella toimilaitteella

2-tie niklattu messinki – palloventtiilit, täysaukko, paineilma toimilaitteella

| Malli | Koko R" | PN bar | Hinta € Alv 0% |
|-------------------------------------|---------|--------|----------------|
| JOUSIPALAUTTEINEN TOIMILAITE | | | |
| P7000460014 | 1/4 | 40 | 246,- |
| P7000460038 | 3/8 | 40 | 246,- |
| P7000460012 | 1/2 | 40 | 246,- |
| P7000460034 | 3/4 | 40 | 246,- |
| P7000460001 | 1 | 40 | 260,- |
| P7000460114 | 1 1/4 | 40 | 304,- |
| P7000460112 | 1 1/2 | 40 | 364,- |
| P7000460002 | 2 | 40 | 429,- |
| P7000460212 | 2 1/2 | 25 | 750,- |
| P7000460003 | 3 | 16 | 904,- |
| P7000460004 | 4 | 16 | 1404,- |

| Malli | Koko R" | PN bar | Hinta € Alv 0% |
|---------------------------------|---------|--------|----------------|
| KAKSITOIMINEN TOIMILAITE | | | |
| P7000450014* | 1/4 | 40 | 206,- |
| P7000450038* | 3/8 | 40 | 206,- |
| P7000450012* | 1/2 | 40 | 206,- |
| P7000450034* | 3/4 | 40 | 206,- |
| P7000450001* | 1 | 40 | 220,- |
| P7000450114* | 1 1/4 | 40 | 263,- |
| P7000450112 | 1 1/2 | 40 | 328,- |
| P7000450002 | 2 | 40 | 392,- |
| P7000450212 | 2 1/2 | 25 | 618,- |
| P7000450003 | 3 | 16 | 772,- |
| P7000450004 | 4 | 16 | 1265,- |



2-tie AISI 316 Haponkestävät palloventtiilit, täysaukko, paineilma toimilaitteella

| Malli | Koko R" | PN bar | Hinta € Alv 0% |
|-------------------------------------|---------|--------|----------------|
| JOUSIPALAUTTEINEN TOIMILAITE | | | |
| P7000830012 | 1/2 | 64 | 342,- |
| P7000830034 | 3/4 | 64 | 357,- |
| P7000830001 | 1 | 64 | 379,- |
| P7000830114 | 1 1/4 | 64 | 428,- |
| P7000830112 | 1 1/2 | 64 | 530,- |
| P7000830002 | 2 | 64 | 670,- |

| Malli | Koko R" | PN bar | Hinta € Alv 0% |
|---------------------------------|---------|--------|----------------|
| KAKSITOIMINEN TOIMILAITE | | | |
| P7000820012* | 1/2 | 64 | 304,- |
| P7000820034* | 3/4 | 64 | 319,- |
| P7000820001* | 1 | 64 | 341,- |
| P7000820114* | 1 1/4 | 64 | 390,- |
| P7000820112 | 1 1/2 | 64 | 495,- |
| P7000820002 | 2 | 64 | 635,- |

* ei Namur-liitäntää vakiona



2-tie laipalliset valurautapalloventtiilit, täysaukko, paineilma toimilaitteella

| Malli | Koko DN | PN bar | Hinta € Alv 0% |
|-------------------------------------|---------|--------|----------------|
| JOUSIPALAUTTEINEN TOIMILAITE | | | |
| P7300220001 | 25 | 16 | 439,- |
| P7300220114 | 32 | 16 | 461,- |
| P7300220112 | 40 | 16 | 581,- |
| P7300220002 | 50 | 16 | 821,- |
| P7300220212 | 65 | 16 | 1031,- |
| P7300220003 | 80 | 16 | 1160,- |
| P7300220004 | 100 | 16 | 1332,- |
| P7300220005 | 125 | 16 | 2119,- |
| P7300220006 | 150 | 16 | 3108,- |
| P7300220008 | 200 | 16 | 5445,- |

| Malli | Koko DN | PN bar | Hinta € Alv 0% |
|---------------------------------|---------|--------|----------------|
| KAKSITOIMINEN TOIMILAITE | | | |
| P7300120001 | 25 | 16 | 389,- |
| P7300120114 | 32 | 16 | 423,- |
| P7300120112 | 40 | 16 | 459,- |
| P7300120002 | 50 | 16 | 577,- |
| P7300120212 | 65 | 16 | 730,- |
| P7300120003 | 80 | 16 | 773,- |
| P7300120004 | 100 | 16 | 1030,- |
| P7300120005 | 125 | 16 | 1610,- |
| P7300120006 | 150 | 16 | 2287,- |
| P7300120008 | 200 | 16 | 4836,- |



Lisätarvikkeet

Takaisinkytkentäyksikkö (rajatiedot)



UNIVERSAL moottoroidut laipalliset pallo- ja läppäventtiilit

2-tie laipalliset valurautapalloventtiilit, täysaukko, sisältää moottorin

KÄYNTIAJAT JA VÄÄNTÖMOMENTIT TAULUKOSSA

- Kotelointiluokka IP65
- EPDM- ja Teflon-tiivisteet
- Ympäristön lämpötila -10... 50 °C
- Virtausaineen lämpötila -20... 100 °C (korkeammille lämpötiloille, tiedustele)
- Kaksi vaihtokosketinta
- Käsiöjhaus
- Valintamahdollisuuksia: käyttöjännite 24/50
suhteellinen ohjaus 4–20 mA, 0–10 V



2-TIE LAIPALLISET PALLOVENTTIILIT TÄYSAUKKO, SISÄLTÄÄ 3-PISTE MOOTTORIN

| Jännite | Malli | Koko DN | PN bar | Käyntiaika $\triangle 90^\circ$ | Vääntömomentti | Kv m ³ /h |
|----------------|--------------|---------|--------|---------------------------------|----------------|----------------------|
| 230 V 50 Hz | U08022C2G2F6 | 65 | 16 | 60 s | 85 Nm | 540 |
| | U08022C2H2F6 | 80 | 16 | 60 s | 85 Nm | 873 |
| | U12522C2I2F6 | 100 | 16 | 32 s | 130 Nm | 1390 |
| | U25022C2L2F6 | 125 | 16 | 69 s | 250 Nm | 1707 |
| | U50022C2M2F6 | 150 | 16 | 43 s | 500 Nm | 2024 |
| | U50022C2N2F6 | 200 | 16 | 43 s | 500 Nm | 2720 |

3-tie laipalliset valurautapalloventtiilit, täysaukko, sisältää moottorin

KÄYNTIAJAT JA VÄÄNTÖMOMENTIT TAULUKOSSA

- Kotelointiluokka IP65
- Ympäristön lämpötila -10... 50 °C
- Virtausaineen lämpötila -20... 100 °C (korkeammille lämpötiloille, tiedustele)
- Kaksi vaihtokosketinta
- Käsiöjhaus
- Valintamahdollisuuksia: käyttöjännite 24/50
suhteellinen ohjaus 4–20 mA, 0–10 V
- Saatavana "Y" ja "T" -versioina. Ilmoita tilauksessa haluttu versio.



| Jännite | Malli | Koko DN | PN bar | Käyntiaika $\triangle 90^\circ$ | Vääntömomentti | Kv m ³ /h |
|----------------|--------------|---------|--------|---------------------------------|----------------|----------------------|
| 230 V 50 Hz | U08022C3F2F6 | 50 | 16 | 60 s | 85 Nm | 90 |
| | U08022C3G2F6 | 65 | 16 | 60 s | 85 Nm | 150 |
| | U12522C3H2F6 | 80 | 16 | 32 s | 130 Nm | 282 |
| | U25022C3I2F6 | 100 | 16 | 69 s | 250 Nm | 420 |
| | U50022C3L2F6 | 125 | 16 | 43 s | 500 Nm | 720 |
| | U50022C3M2F6 | 150 | 16 | 43 s | 500 Nm | 1320 |

2-tie teräsläppäventtiilit, täysaukko, 3-piste moottorilla

- Kotelointiluokka IP65
- EPDM- ja Teflon-tiivisteet
- Ympäristön lämpötila -10... 50 °C
- Virtausaineen lämpötila -20... 100 °C (korkeammille lämpötiloille, tiedustele)
- Kaksi vaihtokosketinta
- Käsiöjhaus
- Valintamahdollisuuksia: käyttöjännite 24/50
suhteellinen ohjaus 4–20 mA, 0–10 V



| Jännite | Malli | Koko DN | PN bar | Käyntiaika $\triangle 90^\circ$ | Vääntömomentti | Kv m ³ /h |
|----------------|--------------|---------|--------|---------------------------------|----------------|----------------------|
| 230 V 50 Hz | U08022C5I2F6 | 100 | 16 | 60 s | 85 Nm | 86,1 |
| | U08022C5L2F6 | 125 | 16 | 60 s | 85 Nm | 134,5 |
| | U12522C5M2F6 | 150 | 16 | 32 s | 130 Nm | 193,7 |
| | U25022C5N2F6 | 200 | 16 | 69 s | 250 Nm | 344,5 |
| | U50022C5O2F6 | 250 | 16 | 43 s | 500 Nm | 538,2 |
| | U50022C5P2F6 | 300 | 16 | 43 s | 500 Nm | 775 |

DIAMIX ja COMPAMIX sekoitusventtiilit

- Kotelointiluokka IP55
- EPDM- ja Teflon-tiivisteet
- Ympäristön lämpötila -10... 50 °C
- Säädettävä lämpötila -15... +85 °C
(mikäli säädettävä lämpötila alle +15 °C, on käytettävä korotusjalkaa)
- Anturin kaapelin pituus n. 80 cm
- Virtakaapelin pituus n. 80 cm
- Saatavana kahdella anturilla (kiertovesijärjestelmän desinfiointi)

3-TIE, NIKLATTUA MESSINKIÄ, ULKOKIERRE

| Käyttöjännite | Malli | Koko R" | PN bar | Kv m ³ /h | Hinta € Alv 0% |
|------------------|------------|---------|--------|----------------------|----------------|
| 230V 50/60 Hz | DIAMIXNB | 3/4 | 16 | 5 | 455,- |
| | DIAMIXNC | 1 | 16 | 9 | 496,- |
| 24V 50/60 Hz | DIAMIXNB04 | 3/4 | 16 | 5 | 468,- |
| | DIAMIXNC04 | 1 | 16 | 9 | 516,- |

3-TIE, NIKLATTUA MESSINKIÄ, SISÄKIERRE

| Käyttöjännite | Malli | Koko R" | PN bar | Kv m ³ /h | Hinta € Alv 0% |
|------------------|-------------|---------|--------|----------------------|----------------|
| 230V 50/60 Hz | DIAMIXNFA | 1/2 | 25 | 2,5 | 464,- |
| | DIAMIXNFB | 3/4 | 16 | 5 | 491,- |
| | DIAMIXNFC | 1 | 16 | 9 | 524,- |
| 24V 50/60 Hz | DIAMIXNFA04 | 1/2 | 25 | 2,5 | 477,- |
| | DIAMIXNFB04 | 3/4 | 16 | 5 | 504,- |
| | DIAMIXNFC04 | 1 | 16 | 9 | 538,- |

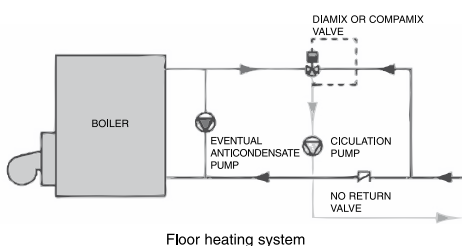


COMPAMIX

- Kotelointiluokka IP55
- EPDM- ja Teflon-tiivisteet
- Ympäristön lämpötila -10... 50 °C
- Säädettävä lämpötila -15... +85 °C
(mikäli säädettävä lämpötila alle +15 °C, on käytettävä korotusjalkaa)
- Anturin kaapelin pituus n. 80 cm
- Virtakaapelin pituus n. 80 cm
- Saatavana kahdella anturilla (kiertovesijärjestelmän desinfiointi)

3-TIE, NIKLATTUA MESSINKIÄ, SISÄKIERRE

| Käyttöjännite | Malli | Koko R" | PN bar | Kv m ³ /h | Hinta € Alv 0% |
|---------------|-------------|---------|--------|----------------------|----------------|
| 230V 50 Hz | COMPAMIXD | 1 1/4 | 10 | 13,5 | 733,- |
| | COMPAMIXE | 1 1/2 | 10 | 19,2 | 797,- |
| | COMPAMIXF | 2 | 10 | 28,9 | 962,- |
| 24V 50 Hz | COMPAMIXD04 | 1 1/4 | 10 | 13,5 | 747,- |
| | COMPAMIXE04 | 1 1/2 | 10 | 19,2 | 811,- |
| | COMPAMIXF04 | 2 | 10 | 28,9 | 975,- |



ESIMERKKEJÄ KÄYTTÖKOhteista:

- Käyttövesi
- Lämmitysjärjestelmät
- Jäähdytysjärjestelmät

TOIMINTA

Haluttu lämpötila asetetaan näytöltä (-15... 85 °C). Mikroprosessori säätää venttiilin porttien avautumista ja sulkeutumista saavuttaakseen halutun lähtöveden lämpötilan. Säädön tarkkuus ±1 °C.

DIAMANT ja COMPACT CLIMA termostaattiventtiilit

- Käyttöjännitteet 24 VAC ja 230 VAC
- Kotelointiluokka IP 65
- Säädettävä lämpötila -15... +85 °C
- Ympäristön lämpötila -10... +50 °C (matalammille lämpötiloille, tiedustele)
- Anturin kaapelin pituus 80 cm
- Moottori saatavana kaikille Comparaton 2- ja 3-tie venttiilirungoille.

TOIMINTA

Haluttu lämpötila asetetaan näytöltä. Säätöalue -15... +85 °C. Mikroprosessori säättää venttiilin avautumista ja sulkeutumista sekä säättää lähtevän veden lämpötilan. Säädön tarkkuus ± 1 °C

Esimerkkejä käyttökohteista:

- Lämmitys ja jäähdytys järjestelmät
- Lämmönvaihtimet
- Sovellukset yleensä, joissa säädetään lämpötilaa virtausta muuttamalla.



DIAMANT JA COMPACT CRONO ajastinventtiili

- Käyttöjännitteet 24 VAC ja 230 VAC
- Kotelointiluokka IP 65
- Ympäristön lämpötila -10... +50 °C
- Moottori saatavana kaikille Comparaton 2- ja 3-tie venttiilirungoille.
- Saatavana viikko- tai päiväajastimella

TOIMINTA

Moottori on varustettu mikroprosessorilla, johon voidaan asettaa seitsemän aikajaksoa, jolloin venttiiliin halutaan avautuvan tai sulkeutuvan (2-tie malleilla) tai vaihtavan virtaussuuntaa (3-tie malleilla). Päiväajastin mallissa aikajaksot voidaan asettaa yhdelle päivälle ja viikkoajastimella yhdelle viikolle.

Esimerkkejä käyttökohteista:

- Teollisuus sovellukset
- Kastelujärjestelmät
- Sovellukset yleensä, jossa venttiilin toimintaa säädetään ajan mukaan.



Sähköiset toimilaitteet 2... 70 Nm

Toimilaitteet ilmastointi- ja palopeltien, venttiileiden sekä muiden prosessilaitteiden ohjaukseen

YLEISTÄ

- Sarja A (2, 4 ja 5 Nm) on kooltaan identtinen muiden valmistajien toimilaitteiden kanssa
- Sarja B yksi koko kaikille malleille (5, 10, 15 ja 20 Nm, jousipalautteinen 4 Nm; kaikki samankokoisia), EloSafe-palautuksella 20 Nm
- Sarja C 30, 40, 50, 60, 70 Nm ilman jousipalautusta, 20 Nm jousipalautuksella sekä 30, 40, 50, 60 Nm EloSafe-palautuksella
- Sarja C 5, 10, 15 Nm 1 s jousipalautuksella
- Samat lisätarvikkeet kaikille malleille
- Samanlaiset ohjaustoiminnot kaikille malleille

TOIMINTA

- Käyntiaika: 90 sek / 90° (vakio), kuormasta riippumaton, myös muita käyntiaikoja
- Pyörimissuunta (CW tai CCW) ja ohjausviesti 0... 10V tai 2... 10V valittavissa kytkimellä (optiona 0/4... 20 mA)

MOOTTORI JA VAIHTEISTO

- Harjaton DC-moottori kaikissa tuotteissa – ei kulumista
- Vakio käyntiaika, riippumaton kuormasta
- Vakio vääntömomentti koko toiminta-alueella
- Synkronoitu rinnakkaistoiminta
- Erittäin hiljainen toiminta
- **100 % itselukitseva**

OHJAUS

- Auki/Kiinni ja jatkuva säätö yhdistetty samaan laitteeseen
- Laaja käyttöjännite alue
- Automaattinen pysäytys kun saavutetaan ohjelmoitu momenttiraja tai mekaaninen raja

KIINNITYS

- Keskitetty panta adapteri vakiona: helpompi asennus
- Eri kokoisia kiinnitysadaptereita laaja valikoima
- Erikoisratkaisut aggressiiviseen ympäristöön

KOTELOINTI

- Sarja A IP55 suojauksella
- Sarjat B ja C IP55 (vakio) ja IP66 (suojattu pölyltä ja voimakkaalta vesisuihkulta) ilman erillistä kotelointia

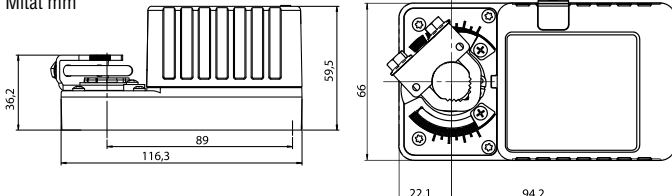


Sarja A, 2... 4 Nm, IP55

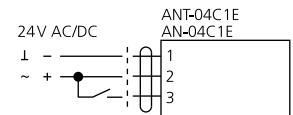
| Malli | Vääntömomentti | Käyntiaika 90° | Ohjaustapa | Käyttöjännite |
|----------|----------------|----------------|------------------------------|---------------|
| AF-02C1E | 2 Nm | 30 sek. | Auki/kiinni ja jatkuva säätö | 24 VAC/DC |
| AF-02C2E | | | | 120/230 VAC |
| AF-02P1E | | | 2–10 V | 24 VAC/DC |
| AF-02P2E | | | | 120/230 VAC |
| AN-04C1E | 4 Nm | 90 sek. | Auki/kiinni ja jatkuva säätö | 24 VAC/DC |
| AN-04C2E | | | | 120/230 VAC |
| AN-04P1E | | | 2–10 V | 24 VAC/DC |
| AN-04P2E | | | | 120/230 VAC |

- 5 Nm malli saatavana
- Liitäntäkaapelin pituus 0,9 m
- Saatavana liitäntäterminaalilla, IP20
- Optiona: 0–10 V ohjausviestillä, potentiometrillä
- Kiinnitysakseli 6–16 mm, erilaisia adaptereja saatavana
- Ympäristön lämpötila -30... 50 °C

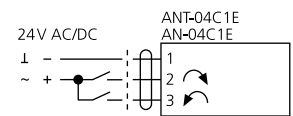
Mitat mm



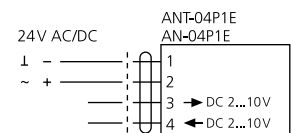
Kytettä
Auki/Kiinni



Kytettä
Jatkuva säätö



Kytettä
Proportionaali
2... 10 V
(0... 10 V optiona)



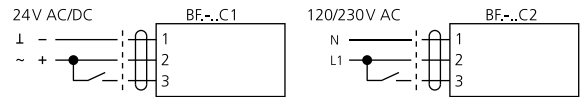
Sarja B, 4... 20 Nm, IP55, ilman jousipalautusta

| Malli | Vääntömomentti | Käyntiaika 90° | Ohjaustapa | Käyttöjännite |
|----------|----------------|----------------|------------------------------|---------------|
| BF-05C1E | 5 Nm | 30 sek. | Auki/kiinni ja jatkuva säätö | 24 VAC/DC |
| BF-05C2E | 5 Nm | 30 sek. | Auki/kiinni ja jatkuva säätö | 120/230 VAC |
| BN-05C1E | 5 Nm | 90 sek. | Auki/kiinni ja jatkuva säätö | 24 VAC/DC |
| BN-05C2E | 5 Nm | | | 120/230 VAC |
| BN-10C1E | 10 Nm | | | 24 VAC/DC |
| BN-10C2E | 10 Nm | | | 120/230 VAC |
| BN-15C1E | 15 Nm | | | 24 VAC/DC |
| BN-15C2E | 15 Nm | | | 120/230 VAC |
| BN-20C1E | 20 Nm | | | 24 VAC/DC |
| BN-20C2E | 20 Nm | | | 120/230 VAC |
| BF-05P1E | 5 Nm | 30 sek. | 0/2 – 10 V | 24 VAC/DC |
| BF-05P2E | 5 Nm | 30 sek. | | 120/230 VAC |
| BN-05P1E | 5 Nm | | | 24 VAC/DC |
| BN-05P2E | 5 Nm | 120/230 VAC | | |
| BN-10P1E | 10 Nm | 90 sek. | | 24 VAC/DC |
| BN-10P2E | 10 Nm | | | 120/230 VAC |
| BN-15P1E | 15 Nm | | | 24 VAC/DC |
| BN-15P2E | 15 Nm | | | 120/230 VAC |
| BN-20P1E | 20 Nm | | | 24 VAC/DC |
| BN-20P2E | 20 Nm | | | 120/230 VAC |

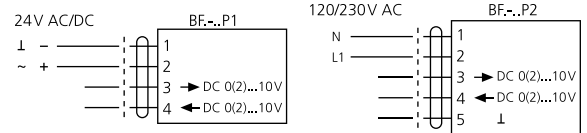


Optiona
IP66
kotelointiluokalla

KytKentä Auki/kiinni tai jatkuva säätö



KytKentä 0/2 – 10 V



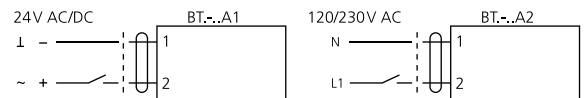
Sarja B, 4 Nm, IP55, jousipalautuksella (n. 10 sek.)

| Malli | Vääntömomentti | Käyntiaika 90° | Ohjaustapa | Käyttöjännite |
|----------|----------------|----------------|---------------|---------------|
| BT-04A1E | 4 Nm | 30 sek. | Auki/kiinni | 24 VAC/DC |
| BT-04A2E | | | | 120/230 VAC |
| BS-04A1E | | 90 sek. | Auki/kiinni | 24 VAC/DC |
| BS-04A2E | | | | 120/230 VAC |
| BT-04F1E | | 30 sek. | Jatkuva säätö | 24 VAC/DC |
| BT-04F2E | | | | 120/230 VAC |
| BS-04F1E | | 90 sek. | Jatkuva säätö | 24 VAC/DC |
| BS-04F2E | | | | 120/230 VAC |
| BT-04P1E | | 30 sek. | 0/2 – 10 V | 24 VAC/DC |
| BT-04P2E | | | | 120/230 VAC |
| BS-04P1E | | 90 sek. | 0/2 – 10 V | 24 VAC/DC |
| BS-04P2E | | | | 120/230 VAC |

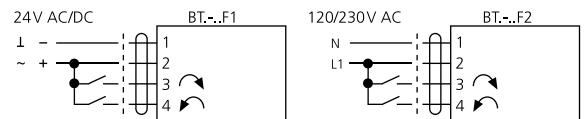


Optiona
IP66
kotelointiluokalla

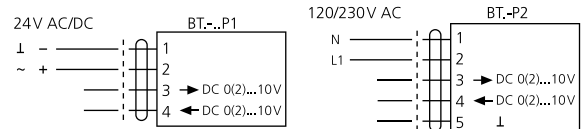
KytKentä Auki/Kiinni



KytKentä Jatkuva säätö

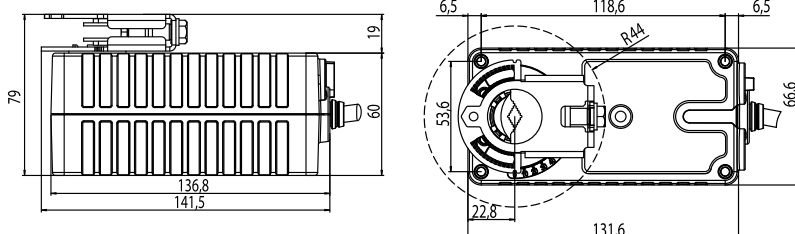


KytKentä 0/2 – 10 V



- Liitäntäkaapelin pituus 0,9 m
- Saatavana IP66 kotelointiluokalla
- Kiinnitysakseli 8–20 mm, erilaisia adaptereja saatavana
- Ympäristön lämpötila -30... 50 °C

Mitat mm



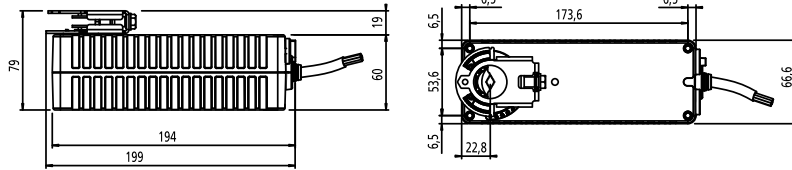
Sarja B, 10... 20 Nm, IP55, Failsafe

Toiminto varmistettu käyttäjännitteen katketessa

| Malli | Vääntömomentti | Käyntiaika 90° | Ohjaustapa | Käyttäjännite |
|----------|----------------|----------------|------------------------|---------------|
| BE-10A1E | 10 Nm | 90 sek. | Auki/kiinni (2-johdin) | 24 VAC/DC |
| BE-10D1E | | | Auki/kiinni (3-johdin) | |
| BE-10A2E | | | Auki/kiinni (2-johdin) | 120/230 VAC |
| BE-10D2E | | | Auki/kiinni (3-johdin) | |
| BE-15A1E | 15 Nm | | Auki/kiinni (2-johdin) | 24 VAC/DC |
| BE-15D1E | | | Auki/kiinni (3-johdin) | |
| BE-15A2E | | | Auki/kiinni (2-johdin) | 120/230 VAC |
| BE-15D2E | | | Auki/kiinni (3-johdin) | |
| BE-10F1E | 10 Nm | Jatkuva säätö | 24 VAC/DC | 24 VAC/DC |
| BE-10F2E | 15 Nm | | 120/230 VAC | |
| BE-15F1E | 10 Nm | | 24 VAC/DC | 120/230 VAC |
| BE-15F2E | 15 Nm | | 120/230 VAC | |
| BE-10P1E | 10 Nm | 0/2-10 V | 24 VAC/DC | 24 VAC/DC |
| BE-10P2E | | | 120/230 VAC | |
| BE-15P1E | | | 15 Nm | 24 VAC/DC |
| BE-15P2E | 15 Nm | | 120/230 VAC | |

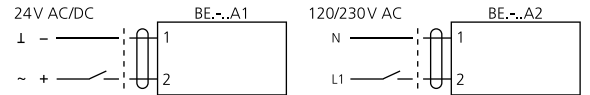
- Failsafe palautusaika A-tyypit n. 60 sek., muut n. 30 sek.
- Saatavana **IP66** kotelointiluokalla
- Kiinnitysakseli 8-20 mm, erilaisia adaptereja saatavana
- Ympäristön lämpötila -20... 50 °C
- Saatavana myös **20 Nm** momentilla

Mitat mm

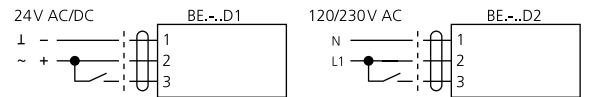


Optiona
IP66
kotelointiluokalla

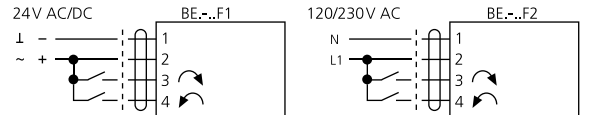
Kytkenä Auki/Kiinni, 2-johdin



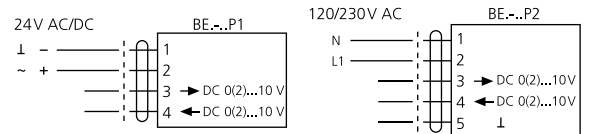
Kytkenä Auki/Kiinni, 3-johdin



Kytkenä Jatkuva säätö



Kytkenä 0/2-10 V



Sarja B, lisätarvikkeet



Pyörimisenesto



Potentiometrit 1 ja 10 k Ohm



Kiinnitysadapterit



Rajakytkimet



Myös laaja valikoima
venttiileitä!

PALJON VALINTAMAHDOLLISUUKSIA

- Modbus väyläliitännällä
- Maataloussovelluksiin korkealla suojausluokalla
- Tiedustele asiakaskohtaisia malleja

Sarja C, 15... 70 Nm, IP55, ilman jousipalautusta

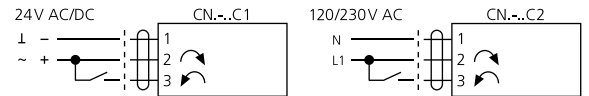
| Malli | Vääntömomentti | Käyntiaika 90° | Ohjaustapa | Käyttöjännite |
|----------|----------------|----------------|------------------------------|---------------|
| CF-15C1E | 15 Nm | 30 sek. | Auki/kiinni ja jatkuva säätö | 24 VAC/DC |
| CF-15C2E | | | | 120/230 VAC |
| CN-40C1E | 40 Nm | 90 sek. | | 24 VAC/DC |
| CN-40C2E | | | | 120/230 VAC |
| CF-15P1E | 15 Nm | 30 sek. | 0/2-10 V | 24 VAC/DC |
| CF-15P2E | | | | 120/230 VAC |
| CN-40P1E | 40 Nm | 90 sek. | | 24 VAC/DC |
| CN-40P2E | | | | 120/230 VAC |

- Saatavana IP66 suojausluokalla
- Kiinnitys akseli 12-26 mm, erilaisia adaptereja saatavana
- Ympäristön lämpötila -30... 50 °C
- Rajakytkimet tai potentiometri optiona
- Saatavana 50, 60 ja 70 Nm vääntömomentilla
- Vääntömomentilla 10 Nm, 15 sek käyntiajalla
- Sisäisillä rajakytkimillä, optiona

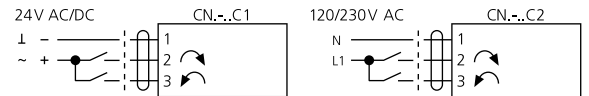


Optiona IP66 koteloitiluokalla

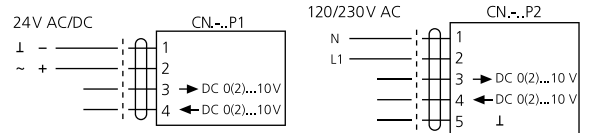
Kytentä Auki/Kiinni



Kytentä Jatkuva säätö



Kytentä 0/2-10 V

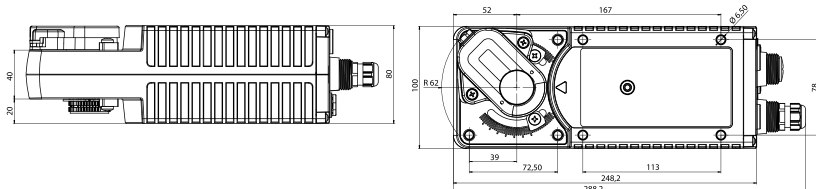


Sarja C, 20 Nm, IP55, jousipalautuksella (n. 35 sek.)

| Malli | Vääntömomentti | Käyntiaika 90° | Ohjaustapa | Käyttöjännite |
|----------|----------------|----------------|---------------|---------------|
| GS-20A1E | 20 Nm | 90 sek. | Auki/kiinni | 24 VAC/DC |
| GS-20A2E | | | | 120/230 VAC |
| GS-20F1E | | | Jatkuva säätö | 24 VAC/DC |
| GS-20F2E | | | | 120/230 VAC |
| CS-20P1E | | | 0/2-10 V | 24 VAC/DC |
| CS-20P2E | | | | 120/230 VAC |

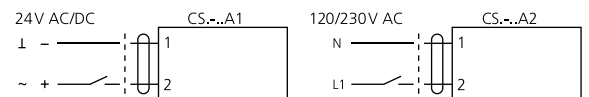
- Saatavana IP66 suojausluokalla
- Kiinnitys akseli 12-26 mm, erilaisia kiinnitysadaptereja saatavana
- Ympäristön lämpötila -30... 50 °C
- Optiona rajakytkimet tai potentiometri

Mitat mm

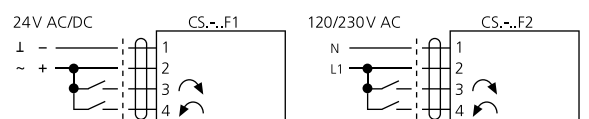


Optiona IP66 koteloitiluokalla

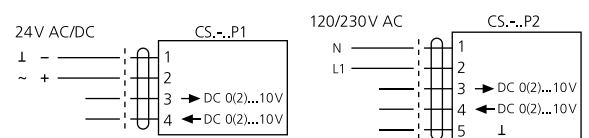
Kytentä Auki/Kiinni



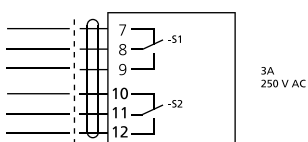
Kytentä Jatkuva säätö



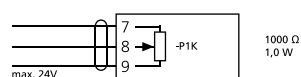
Kytentä 0/2-10 V



Integroidut rajakytkimet (optiona)



Integroitu potentiometri (optiona)



Sarja C, 30... 60 Nm, IP55, Failsafe

Toiminto varmistettu käyttäjännitteen katketessa

| Malli | Vääntömomentti | Käyntiaika 90° | Ohjaustapa | Käyttöjännite | |
|----------|----------------|----------------|------------------------|---------------|-------------|
| CE-30A1E | 30 Nm | 90 sek. | Auki/kiinni (2-johdin) | 24 VAC/DC | |
| CE-30D1E | | | Auki/kiinni (3-johdin) | | |
| CE-30A2E | | | Auki/kiinni (2-johdin) | 120/230 VAC | |
| CE-30D2E | | | Auki/kiinni (3-johdin) | | |
| CE-40A1E | 40 Nm | | Auki/kiinni (2-johdin) | 24 VAC/DC | |
| CE-40D1E | | | Auki/kiinni (3-johdin) | | |
| CE-40A2E | | | Auki/kiinni (2-johdin) | 120/230 VAC | |
| CE-40D2E | | | Auki/kiinni (3-johdin) | | |
| CE-30F1E | 30 Nm | | Jatkuva säätö | 24 VAC/DC | 24 VAC/DC |
| CE-30F2E | 40 Nm | | | 120/230 VAC | 120/230 VAC |
| CE-40F1E | | | | 24 VAC/DC | 24 VAC/DC |
| CE-40F2E | 40 Nm | | | 120/230 VAC | 120/230 VAC |
| CE-30P1E | | 30 Nm | | 0/2–10 V | 24 VAC/DC |
| CE-30P2E | 120/230 VAC | | | | 120/230 VAC |
| CE-40P1E | 40 Nm | 24 VAC/DC | 24 VAC/DC | | |
| CE-40P2E | | 120/230 VAC | 120/230 VAC | | |


 Optiona
IP66
 kotelointiluokalla

- Failsafe palautusaika n. 60 sek.
- Saatavana IP66 suojaluokalla
- Kiinnitysakseli 12–26 mm
- Ympäristön lämpötila –20... 50 °C
- Optiona rajakytkimet tai potentiometri
- Saatavana 50, 60 Nm momentilla

Sarja CS Quick, 5... 15 Nm, IP66,
nopealla jousipalautuksella, 1 sek palautusaika UUTUUS

| Malli | Vääntömomentti | Käyntiaika 90° | Ohjaustapa | Käyttöjännite |
|------------|----------------|----------------------------|-------------|---------------|
| CSQP-05A1E | 5 Nm | Säädettävä 5/10/30/60 s | Auki/kiinni | 24 V AC/DC |
| CSQP-05A2E | 5 Nm | | | 120/230 V AC |
| CSQP-10A1E | 10 Nm | | | 24 V AC/DC |
| CSQP-10A2E | 10 Nm | | | 120/230 V AC |
| CSQP-15A1E | 15 Nm | | | 24 V AC/DC |
| CSQP-15A2E | 15 Nm | | | 120/230 V AC |


 Vakiona
IP66
 kotelointiluokalla

- Ympäristön lämpötila –40... 50 °C
- Lämmitystoiminto mahdollistaa –40 °C täydellä väännöllä
- Älykäs lämmitystoiminnon suojaus
- Kiinnitysakseli 12–26 mm, erilaisia adaptereita saatavana
- 100 % moottorin toimintavarmuus tukkeumatilanteessa
- Kestoiäkä jopa 5000 sykliä ilman kuormaa
- Optimoitu virrankulutus käynti- ja pitoaikana
- 4 käyntiaikaa säädettävissä
- Sisäinen muisti, käyttötiedot purettavissa
- Vianmääritys ja käyntitieto nähtävillä kahdella LED-valolla

VALINTAMAHDOLLISUUKSIA

- USB-liitäntä tiedonkeruulle
- PC tiedonkeruuohjelma
- Ylimääräinen kytkinlaatikko
- Muita käyttöjännitteitä
- Tiedustelee asiakaskohtaisia malleja



Säätöventtiilit Elodrive-toimilaitteille

YLEISTÄ

- Sähköiset säätöventtiilit on suunniteltu kylmän- ja kuuman veden virtauksen säätöön sekä matalapaineisen höyryn säätöön
- 2-tie ja 3-tie venttiilit
- Huoltovapaa rakenne
- Tasaprosenttinen virtauksensäätö
- PN 40 bar
- Maksimi sulkeutumispaine-ero 14 bar
- Runkomateriaalit: messinki, kromattu messinki, ruostumaton teräs
- Käyttölämpötila -5... 120 °C
- Voidaan käyttää myös 50 % vesi-glykoli -seoksella



2-TIE VENTTIILIT

| Koko DN | kvs | Kierre | Toimilaite sarja | Vaadittava momentti |
|---------|-----|--------|------------------|---------------------|
| 15 | 2,5 | 1/2" | AN,BN ja BNB | 4,5 Nm |
| 15 | 4 | 1/2" | AN,BN ja BNB | 4,5 Nm |
| 15 | 6,3 | 1/2" | AN,BN ja BNB | 4,5 Nm |
| 15 | 10 | 1/2" | AN,BN ja BNB | 4,5 Nm |
| 20 | 4 | 3/4" | AN,BN ja BNB | 4,5 Nm |
| 20 | 6,3 | 3/4" | AN,BN ja BNB | 4,5 Nm |
| 20 | 10 | 3/4" | AN,BN ja BNB | 4,5 Nm |
| 25 | 10 | 1" | AN,BN ja BNB | 4,5 Nm |
| 25 | 16 | 1" | AN,BN ja BNB | 4,5 Nm |
| 32 | 16 | 1 1/4" | BN, BNB | 10 Nm |
| 32 | 25 | 1 1/4" | BN, BNB | 10 Nm |
| 40 | 25 | 1 1/2" | BN, BNB | 10 Nm |
| 40 | 40 | 1 1/2" | BN, BNB | 10 Nm |
| 50 | 40 | 2" | BN, BNB | 15–20 Nm |
| 50 | 63 | 2" | BN, BNB | 15–20 Nm |
| 50 | 100 | 2" | BN, BNB | 15–20 Nm |
| 65 | 63 | 2 1/2" | BN, BNB | 15–20 Nm |
| 80 | 100 | 3" | BN, BNB | 15–20 Nm |



3-TIE VENTTIILIT

| Koko DN | kvs | Kierre | Toimilaite sarja | Vaadittava momentti |
|---------|-----|--------|------------------|---------------------|
| 15 | 2,5 | 1/2" | AN,BN ja BNB | 4–5 Nm |
| 15 | 4 | 1/2" | AN,BN ja BNB | 4–5 Nm |
| 15 | 6,3 | 1/2" | AN,BN ja BNB | 4–5 Nm |
| 15 | 10 | 1/2" | AN,BN ja BNB | 4–5 Nm |
| 20 | 4 | 3/4" | AN,BN ja BNB | 4–5 Nm |
| 20 | 6,3 | 3/4" | AN,BN ja BNB | 4–5 Nm |
| 20 | 10 | 3/4" | AN,BN ja BNB | 4–5 Nm |
| 25 | 10 | 1" | AN,BN ja BNB | 4–5 Nm |
| 25 | 16 | 1" | AN,BN ja BNB | 4–5 Nm |
| 32 | 16 | 1 1/4" | BN, BNB | 10 Nm |
| 32 | 25 | 1 1/4" | BN, BNB | 10 Nm |
| 40 | 25 | 1 1/2" | BN, BNB | 10 Nm |
| 40 | 40 | 1 1/2" | BN, BNB | 10 Nm |
| 50 | 40 | 2" | BN, BNB | 15–20 Nm |
| 50 | 63 | 2" | BN, BNB | 15–20 Nm |
| 50 | 100 | 2" | BN, BNB | 15–20 Nm |



Moottoroidut läppäventtiilit

OMINAISUUDET

- 2-tie läppäventtiilit
- Runko GG25-terästä
- Läppä AISI 316, kara AISI 304
- Tiivisteet EPDM
- Optiona nopeammalla käyntiajalla sekä eri runko- ja tiivistemateriaaleja

LÄPPÄVENTTIILIT AUKI / KIINNI -OHJAUKSELLA

| Malli | Koko DN | Kv m ³ /h | Vääntömomentti Nm | Kotelointiluokka | PN/bar | Käyntiaika sek / 90° | Hinta € Alv 0 % |
|------------------|---------|----------------------|-------------------|------------------|--------|----------------------|-----------------|
| MAK 25-EcoN-08C | 25 | 36 | 8 | IP55 | 10 | 30 | 298,- |
| MAK 32-EcoN-08C | 32 | 40 | 8 | IP55 | 10 | 30 | 309,- |
| MAK 40-EcoN-08C | 40 | 50 | 8 | IP55 | 16 | 30 | 334,- |
| MAK 50-EcoN-08C | 50 | 85 | 8 | IP55 | 10 | 30 | 345,- |
| MAK 65-EcoN-16C | 65 | 215 | 16 | IP55 | 10 | 80 | 364,- |
| MAK 80-EcoN-24C | 80 | 420 | 24 | IP55 | 16 | 125 | 471,- |
| MAK 100-EcoN-32C | 100 | 800 | 32 | IP55 | 10 | 140 | 529,- |
| MAK 125-EcoN-32C | 125 | 1010 | 32 | IP55 | 6 | 140 | 585,- |
| MAK 150-CNP60-C | 150 | 2100 | 60 | IP66 | 6 | 150 | 1212,- |
| MAK 200-CNP60-C | 200 | 4000 | 60 | IP66 | 3 | 150 | 1494,- |



Ilmoita tilattaessa käyttöjännite: 24 V AC/DC tai 230V / 50 Hz

* HUOM! Eri käyntiaikoja ja korkeammalle paineelle, tiedustele

LÄPPÄVENTTIILIT 0–10 V / 4... 20 mA -OHJAUKSELLA

| Malli | Koko DN | Kv m ³ /h | Vääntömomentti Nm | Kotelointiluokka | PN/bar | Käyntiaika sek / 90° | Hinta € Alv 0 % |
|------------------|---------|----------------------|-------------------|------------------|--------|----------------------|-----------------|
| MAK 25-EcoN-08P | 25 | 36 | 8 | IP55 | 10 | 30 | 345,- |
| MAK 32-EcoN-08P | 32 | 40 | 8 | IP55 | 10 | 30 | 354,- |
| MAK 40-EcoN-08P | 40 | 50 | 8 | IP55 | 16 | 30 | 380,- |
| MAK 50-EcoN-08P | 50 | 85 | 8 | IP55 | 10 | 30 | 392,- |
| MAK 65-EcoN-16P | 65 | 215 | 16 | IP55 | 10 | 80 | 431,- |
| MAK 80-EcoN-24P | 80 | 420 | 24 | IP55 | 16 | 125 | 549,- |
| MAK 100-EcoN-32P | 100 | 800 | 32 | IP55 | 10 | 240 | 651,- |
| MAK 125-EcoN-32P | 125 | 1010 | 32 | IP55 | 6 | 240 | 706,- |
| MAK 150-CNP60-P | 150 | 2100 | 60 | IP66 | 6 | 150 | 1272,- |
| MAK 200-CNP60-P | 200 | 4000 | 60 | IP66 | 3 | 150 | 1554,- |

Ilmoita tilattaessa käyttöjännite: 24 V AC/DC tai 230V / 50 Hz

* HUOM! Eri käyntiaikoja ja korkeammalle paineelle, tiedustele

LÄPPÄVENTTIILIT AUKI/KIINNI -OHJAUKSELLA JA ELOSAFE-PALAUTUKSELLA (FAILSAFE), IP66

| Malli | Koko DN | Kv m ³ /h | Vääntömomentti Nm | Kotelointiluokka | PN/bar | Käyntiaika/palautusaika sek / 90° | Hinta € Alv 0 % |
|-----------------|---------|----------------------|-------------------|------------------|--------|-----------------------------------|-----------------|
| MAK 25-BEP-10A | 25 | 36 | 10 | IP66 | 10 | 90/60 | 482,- |
| MAK 32-BEP-10A | 32 | 40 | 10 | IP66 | 10 | 90/60 | 491,- |
| MAK 40-BEP-10A | 40 | 50 | 10 | IP66 | 10 | 90/60 | 516,- |
| MAK 50-BEP-10A | 50 | 85 | 10 | IP66 | 10 | 90/60 | 527,- |
| MAK 65-BEP-15A | 65 | 215 | 15 | IP66 | 10 | 90/60 | 545,- |
| MAK 80-CEP-30A | 80 | 420 | 30 | IP66 | 16 | 90/60 | 1173,- |
| MAK 100-CEP-30A | 100 | 800 | 30 | IP66 | 10 | 90/60 | 1201,- |
| MAK 125-CEP-30A | 125 | 1010 | 30 | IP66 | 6 | 90/60 | 1255,- |
| MAK 150-CEP-60A | 150 | 2100 | 60 | IP66 | 6 | 150/60 | 1625,- |
| MAK 200-CEP-60A | 200 | 4000 | 60 | IP66 | 3 | 150/60 | 1906,- |

Ilmoita tilattaessa käyttöjännite: 24 V AC/DC tai 230V / 50 Hz

* HUOM! Eri käyntiaikoja ja korkeammalle paineelle, tiedustele

Sähköiset kääntötoimilaitteet

sekoitusventtiileille, on/off tai 3-pistesäätö

Malli ST

- Käyttöjännite 24 VAC / 230 VAC (saatavana 115 VAC)
- Vääntömomentti 6,8 tai 10 Nm
- Käsi käyttömahdollisuus
- Asennonosoittimella
- Ympäristön sallittu lämpötila -10... +50 °C
- Kotelo lasikuituvahvistettu PC (polykarbonaatti)
- Asennusasento vapaa

Adapterisarjoja saatavissa yleisimmille venttiileille, mm. ESBE, Meibes, Oventrop, Barberi, Lovato, MUT ja PAW sekoitusventtiileille (Euro Standard).



IP40

Tilauskoodi

ST A B C D

A: Vääntömomentti

06 = 6 Nm
08 = 8 Nm
10 = 10 Nm

B: Käyntiaika*

-- = 135 sek / 90°
4 = 240 sek / 90°

(* 60 Hz 110 sek tai 190 sek)

D: Käyttöjännite

230 = 230V / 50–60 Hz
24 = 24 V / 50–60 Hz

C: Rajakytkin

-- = ei rajakytkintä
M = rajakytkin

Saatavana myös sopivia 3- ja 4-tie sekoitusventtiileitä, koot 1/2"... 1 1/2" (DN15... DN40)

Malli STM10-230

10 Nm toimilaitte sisäänrakennetulla jatkuvalla lämpötilansäädöllä

- Käyttöjännite 230 V / 50 Hz (muita jännitteitä, tiedustele)
- NTC lämpötila-anturilla, pituus 1 m
- Säätöalue 20... +80 °C
- Min / Maks. lämpötilan rajoitusmahdollisuus, suunnanvaihto ja säätöventtiilin tukkeutumisenestotoiminto DIP-kytkimillä
- Käyntiaika 135s / 90°
- Käsi käyttömahdollisuus
- Ympäristön sallittu lämpötila 0... +50 °C
- Kotelo lasikuituvahvistettu PC (polykarbonaatti)
- Asennusasento vapaa
- 2 m kaapelilla, liittimellä
- Suojausluokka II

Adapterisarjoja saatavissa yleisimmille venttiileille, mm. ESBE, Meibes, Oventrop, Barberi, Lovato, MUT ja PAW sekoitusventtiileille (Euro Standard).



IP40

Saatavana myös sopivia 3- ja 4-tie sekoitusventtiileitä, koot 1/2"... 1 1/2" (DN15... DN40)

Asahi on edelläkävijä termomuovisten venttiilien valmistajana ja tarjoaa laajan sekä korkealaatuisen valikoiman termomuovisia venttiileitä keskittyen teollisuuden vaativimpiin sovelluksiin. Asahi kehittää määrätietoisesti materiaaleja ja sen ansiosta muilla valmistajilla ei ole saatavana vastaavia paine- ja lämpötilaominaisuuksia.



Manuaalinen kalvoventtiili mallit 14/15/72

Manuaalinen kalvoventtiili, joka soveltuu sulk-, säätö- tai kuristusventtiiliksi. Väliaine voi olla aggressiivista, korrosoivaa, jäykkää tai likaista. Kalvoventtiili soveltuu erittäin hyvin jatkuvaan ohjaukseen. Venttiili on tiivis molempiin suuntiin alhaisella kiristysmomentilla. Venttiilin kalvo on suojattu vääntömomenttirajoittimella. Kalvon vaihto on nopeaa ja yksinkertaista sillä se on kiinnitetty karaan bajonettiliittimellä. Venttiili on varustettu nousevan karan näyttökuvulla. Rungossa on kiinnitys korvakkeet (DN 50 – DN 100). Asahin manuaaliset kalvoventtiilit voidaan muuntaa pneumaattisiksi venttiileiksi irrottamalla venttiiliä putkilinjasta.

| | |
|-----------------------|---|
| Koko | DN 15 – DN 100 (Tyyppi 14) DN 125 – DN 150 (Tyyppi 15) DN 200 – DN 250 (Tyyppi 72) |
| Materiaali | runko / kansi kalvo |
| Liitännät | PVC, C-PVC, PP, PVDF tai PVDF/PPG EPDM, IIR, CSM, NBR, FKM, VIFLON-F tai PTFE Laippa-asennus, liimattava, hitsattava tai sisäkierre |
| Lämpötila-alue | -40... +120 °C |
| Ohjaus | Käsipyörä |
| Rakennepitus | DIN EN 558-1 |

Manuaalinen kalvoventtiili, malli 14/15/72 EL

EL-mallit on kehitetty emäksisille väliaineille erityisesti kloori- ja kloraattisovelluksia varten. Edellämainitut sovellukset aiheuttavat yleensä haurastumista tavanomaisissa materiaaleissa. Testit ovat osoittaneet, että EL-mallin käyttö pidentää venttiilin elinkaarta 2-5 kertaiseksi verrattuna muihin materiaaleihin. Venttiilin perusrakenne on sama kuin Asahin vakio kalvoventtiili malleissa 14/15/17.

| | |
|---------------------|--|
| Koko | DN 15 – DN 100 (Tyyppi 14) DN 125 – DN 150 (Tyyppi 15) DN 200 – DN 250 (Tyyppi 72) |
| Materiaali | runko / kansi kalvo |
| Liitännät | EL-PVDF EL-PTFE Laippa-asennus DIN, PN 10 -40... +120 °C |
| Ohjaus | Käsipyörä |
| Rakennepitus | DIN EN 558-1 |



Pneumaattinen kalvoventtiili, malli 14P/15P/72P

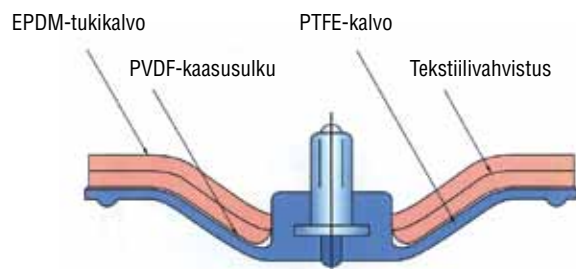
Pneumaattisen kalvoventtiilin väliaine voi olla aggressiivista, korrosoivaa, jäykkää tai likaista. Kalvoventtiili soveltuu sulk- ja säätökäyttöön sekä erittäin hyvin jatkuvaan ohjaukseen. Venttiili on tiivis molempiin suuntiin alhaisella kiristysmomentilla. Venttiilin kalvo on suojattu liikerajoittimella. Venttiilin kalvon vaihto on nopeaa ja yksinkertaista sillä se on kiinnitetty karaan bajonettiliittimellä. Toimilaite on valmistettu hyvin korroosiota kestävästä materiaalista, PPG (DN15 – DN 50). Magneettiventtiili on mahdollista asentaa suoraan toimilaitteeseen NAMUR-liitännällä. Toimilaite sisältää visuaalisen auki/kiinni rajatiedon.

| | |
|-----------------------|--|
| Koko | DN 15 – DN 100 (Tyyppi 14) DN 125 – DN 150 (Tyyppi 15) DN 200 – DN 250 (Tyyppi 72) |
| Materiaali | runko / kansi kalvo |
| Liitännät | PVC, C-PVC, PP, PVDF tai PVDF/PPG EPDM, IIR, CSM, NBR, FKM, VIFLON-F tai PTFE Laippa-asennus, liimattava, hitsattava tai sisäkierre |
| Lämpötila-alue | -40... +120 °C |
| Ohjaus | Pneumaattinen yksi- tai kaksitoiminen |
| Rakennepitus | DIN EN 558-1 |



PTFE-kalvo, jossa PVDF-kaasusulku

Kun PTFE-kalvoventtiiliä käytetään virtausaineille, jotka sisältävät korrosoivia kaasuja suositellaan käytettäväksi erikoiskalvoa PVDF-kaasusululla. Esimerkiksi suolahapposovellukset. Kaasusulku estää korrosoivia kaasuja vaurioittamasta venttiilin sisäosia.



Läppäventtiili, malli 57

Läppäventtiili soveltuu sulku- sekä säätöventtiiliksi korrosoiville nesteille. Läppäventtiilillä on erinomaiset virtausominaisuudet sekä alhaiset ohjausmomenttivaatimukset. Vaihdeissa oleva mansettirakenne muodostaa valmiin laipparakenteen. Läpän keskeislaakerointi takaa maksimaalisen tiiveyden molempiin virtaussuuntiin. Toimilaite voidaan asentaa suoraan ISO-standardin mukaiselle asennuslaipalle.

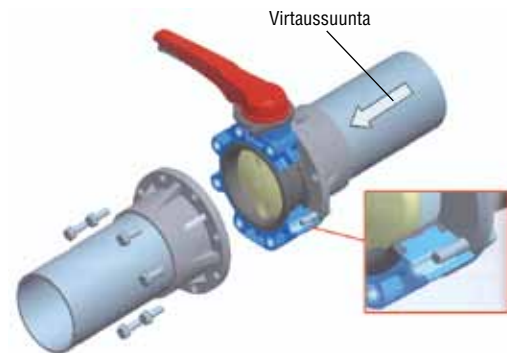
| | |
|-----------------------|---|
| Koko | DN 40 – DN 350 |
| Materiaali | |
| runko | PVC, PP tai PVDF |
| läppä | PVC, PP tai PVDF |
| mansetti | EPDM, FPM tai VIFLON-F |
| akseli | AISI 304 tai AISI 316 |
| Liitännät | Kiristyslaippojen väliin |
| Lämpötila-alue | -40... +120 °C |
| Ohjaus | Lukittavakäsikahva, käsivaihde, sähkö-, tai paineilmatoinen |



Patentoitu muovirakenteinen käsivaihde tarjoaa erinomaisen korroosion keston ja on helppokäyttöinen. Optimaalisesti muotoiltu läppä parantaa virtausominaisuuksia perinteiseen läppään verrattuna.

Läppäventtiili "LUGTYPE", malli 57

Läppäventtiili malli 57 on saatavana myös lug-tyyppisenä. Venttiili asennetaan laippojen väliin. Venttiilin rungossa olevien kierteiden ansiosta venttiili toimii myös yksipuolisessa asennuksessa. Yksipuolinen asennus mahdollistaa pumpun tms. irrottamisen paineellisesta linjasta huollon yhteydessä. Toimilaite voidaan asentaa suoraan ISO-standardin mukaiselle asennuslaipalle.



| | |
|-----------------------|--|
| Koko | DN 80 – DN 250 |
| Materiaali | |
| runko | PDCPD |
| läppä | PVC, PP tai PVDF |
| mansetti | EPDM, FPM tai VIFLON-F |
| akseli | AISI 304 tai AISI 316 |
| Liitännät | Kiristyslaippojen väliin |
| Lämpötila-alue | -40... +120 °C |
| Ohjaus | Lukittavakäsikahva, käsivaihde, sähkö- tai paineilmatoinen |

**Läppäventtiili, malli 56d/75d**

Läppäventtiili mallit 56 D ja 75 D soveltuvat sulkuventtiiliksi, aggressiivisten sekä korrosoivien nesteiden säätöventtiiliksi. Venttiilirunko on PDCPD-materiaalia ja läppä PP- tai PVDF-pinnoituksella sekä metalliytimellä. Tämä yhdistelmä mahdollistaa erittäin korkean paineenkeston sekä alhaiset lämpötilat. Läppäventtiilillä on erinomaiset virtausominaisuudet sekä alhaiset ohjausmomentti vaatimukset. Vaihdeissa oleva mansettirakenne muodostaa valmiin laipparakenteen. Läpän keskeislaakerointi takaa maksimaalisen tiiveyden molempiin virtaussuuntiin. Toimilaite voidaan asentaa suoraan ISO-standardin mukaiselle asennuslaipalle.

| | |
|-----------------------|--|
| Koko | DN 400 – DN 600 |
| Materiaali | |
| runko | PDCPD |
| läppä | PP tai PVDF |
| mansetti | EPDM, FPM tai VIFLON-F |
| akseli | AISI 304 tai AISI 316 |
| Liitännät | Kiristyslaippojen väliin |
| Lämpötila-alue | -40... +120 °C |
| Ohjaus | Lukittavakäsikahva, käsivaihde, sähkö- tai paineilmatoinen |



Läppäventtiili, malli 55

Läppäventtiili malli 55 soveltuu erityisesti korrosoiville väliaineille sillä kaikki väliaineen kanssa kosketuksissa olevat osat ovat PTFE:tä.

| | |
|-----------------------|---------------------------------|
| Koko | DN 50 – DN 250 |
| Materiaali | |
| runko | Valurauta |
| läppä | PTFE |
| mansetti | PTFE |
| akseli | AISI 304 |
| Liitännät | Kiristyslaippojen väliin |
| Lämpötila-alue | -20... +100 °C |
| Ohjaus | Lukittava käsikahva, käsivaihde |



Läppäventtiili, malli "GIANT"

"GIANT" läppäventtiili on tarkoitettu suurien virtausmäärien sulkuventtiiliksi, aggressiivisten sekä korrosoivien nesteiden säätöventtiiliksi. Läppäventtiili soveltuu erinomaisesti merivesisovelluksiin. Nesteen kanssa kosketuksissa olevat osat on valmistettu PDCPD-materiaalista. PDCPD-materiaali tekee venttiilistä erittäin kevyen, noin 75 % kevyempi kuin vastaava metalliventtiili. Läppäventtiilillä on erinomaiset virtausominaisuudet. Vaihde- ja mansetti-rakenne muodostaa valmiin laippavivestyksen. Lämpökeskeislaakerointi takaa maksimaalisen tiiveyden molempiin virtaussuuntiin. Toimilaitte voidaan asentaa suoraan ISO-standardin mukaiselle asennuslaipalle.

| | |
|-----------------------|--|
| Koko | DN 700 – DN 1200 |
| Materiaali | |
| runko | PDCPD |
| läppä | PDCPD |
| mansetti | EPDM |
| akseli | AISI 304 tai AISI 316 |
| Liitännät | Kiristyslaippojen väliin |
| Lämpötila-alue | 0... +80 °C |
| Ohjaus | Käsivaihde, sähkö- tai paineilmatoiminen |



2-tie palloventtiili, malli 21

Täysaukkoinen sulkuventtiili aggressiivisille ja korrosoiville nesteille. Kelluva pallo sekä kaksois O-renkas tiivistys takaavat korkean turvallisuuden. Venttiillin rungossa on kiinnityskorvakkeet. Toimilaitte voidaan asentaa suoraan ISO-standardin mukaiselle asennuslaipalle. Venttiilit on saatavana lukituskahvalla.

| | |
|------------------------|---|
| Koko | DN 10 – DN 100 |
| Materiaali | |
| pesä/pallo | PVC, C-PVC, PP tai PVDF |
| tiivisteet | PTFE |
| O-renkaat | EPDM tai FKM |
| Liitännät | Laippa-asennus, liimattava, hitsattava tai sisäkierre |
| Lämpötila-alue* | -20... +100 °C |
| Ohjaus | Manuaali-, sähkö-, tai paineilmatoiminen |
| Rakennepituus | DIN EN 558-1 |

* Riippuu käyttöpaineesta



3-tie palloventtiili, malli 23

Kolmitieventtiili malli 23 pohjautuu samaan tekniseen rakenteeseen kuin perusmalli 21. Kelluva pallo sekä kaksois O-renkas tiivistys varmistavat korkean turvallisuuden. Venttiili toimitetaan T- tai L-porauksella. Toimilaitte voidaan asentaa suoraan ISO-standardin mukaiselle asennuslaipalle. Venttiilit on saatavana lukituskahvalla.

| | |
|------------------------|---|
| Koko | DN 15 – DN 100 |
| Materiaali | |
| pesä/pallo | PVC, C-PVC, PP tai PVDF |
| tiivisteet | PTFE |
| O-renkaat | EPDM tai FKM |
| Liitännät | Laippa-asennus, liimattava, hitsattava tai sisäkierre |
| Lämpötila-alue* | -20 ... +100 °C |
| Ohjaus | Manuaali-, sähkö-, tai paineilmatoiminen |
| Rakennepituus | DIN EN 558-1 |

Vakiovirtausventtiilit

Omavoimainen vakiovirtausventtiili ei vaadi ulkoista käyttöjännitettä. Virtausalue on säädettävissä käsipyörällä, jossa on säätöasteikko. Venttiilillä on laaja säätöalue ja korkea tarkkuus ($\pm 6\%$) ja sen rakenne on erittäin kestävä. Venttiin ruostumaton teräsjousi on PCTFE-pinnoitettu, mikä pidentää venttiin käyttöikää ja kemiallista kestävyttä.

| | |
|-----------------------|-----------------------------|
| Koko | DN 15 – DN 100 |
| Materiaali | |
| runko | PVC tai EPVC (optio) |
| jousi | PCTFE-pinnoitettu, AISI 304 |
| Liitännät | Laippa-asennus |
| Lämpötila-alue | 0... 50 °C |

Säädä virtausta helposti yhdellä tuotteella.



Takaiskuventtiilit

Keinuva läppätakaiskuventtiili on rakenteeltaan kestävä ja toimintavarma. Hyvä korroosionkesto sekä alhainen minimoimintapaine ja pieni virtausvastus. Venttiili voidaan purkaa irrottamatta sitä putkilinjasta.

| | |
|-------------------|--------------------|
| Koko | DN 15 – DN 200 |
| Materiaali | |
| runko | Hi-PVC, PP ja PVDF |
| tiivisteet | EPDM jne. |
| Liitännät | Laippa-asennus |



AV Laippatiivisteet

PTFE-TIIVISTEET (PTFE-VUORATTU EPDM)

- Kestää useimpia kemikaaleja.
- Soveltuu korkean lämpötilan alikalilinjoiille.



PVDF-TIIVISTEET (PVDF-VUORATTU EPDM)

- 50-kertainen kaasunpidätyskyky verrattuna PTFE:en.
- Toimii kaasusulkuna.
- Soveltuu kloorikaasulinjoille.



KUMITIIVISTEET

- Saatavana olevat materiaalit: EPDM, PTFE, PVDF, CSM, FKM, IIR, VIFLON F, C
- Koko DN 15–DN 400



Ainutlaatuinen tiivisteratkaisu kemian sovelluksiin.

Kalvoventtiilit

SED venttiilit on kehitetty vastaamaan aseptisten sovellusten vaatimuksiin.

VENTTIILIEN OMINAISUUKSIA:

- Hygieeninen rakenne – ei likaa kerääviä kulmia ja sileä helposti puhdistettava pinta
- Itsetyhjenevä rakenne (self draining)
- Joustava kalvonvaimennus takaa pitkän käyttöiän kalvolle
- Useita liitännävaihtoehtoja: Tri-Clamp, hitsattava, aseptinen laippa, aseptinen kierre
- Venttiilit ovat helposti puhdistettavia ja autoklaavattavia (CIP ja SIP)

VENTTIILEILLE SAATAVAT SERTIFIKAATIT:

- EHDG, 3A, USP
- Materiaali sertifiikaatti 3.1
- Pinnan karheustodistus (Ra maks. 0.4)
- Ex hyväksyntä

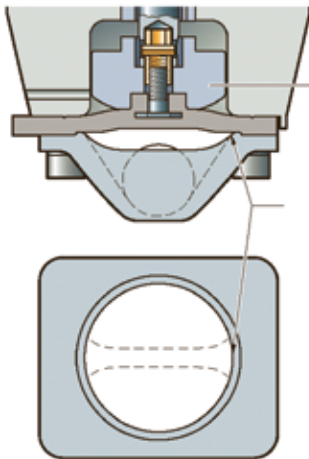
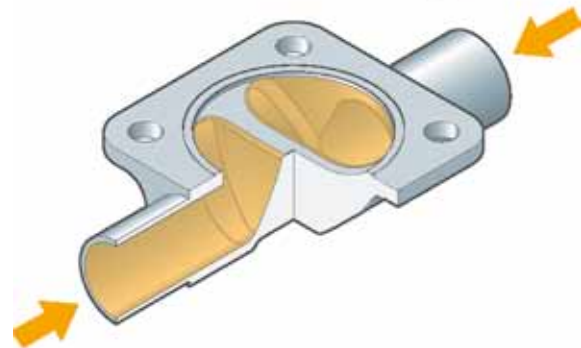
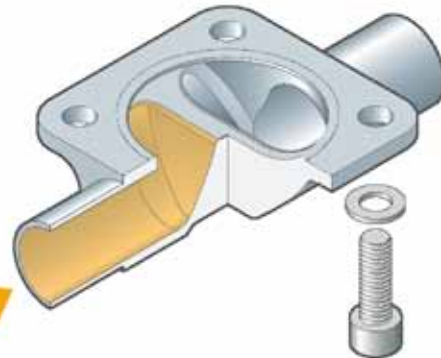
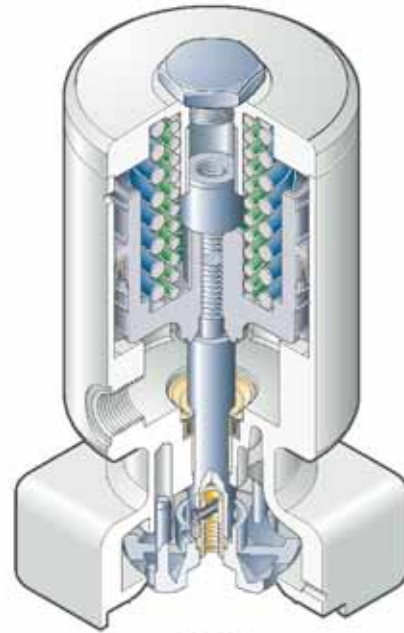
SAATAVANA MYÖS MONIPORTTI VENTTIILEJÄ JA VENTTIILIRYHMIÄ:

- Asiakaskohtaiset mallit
- Kompakti rakenne säästää tilaa
- Mahdollista yhdistää eri venttiilikokoja
- Optimoitu tyhjentyvyys
- Kuolleen tilan minimointi
- Vähentää sertifiikaattien määrää
- Kaikki liitännät ovat halutunlaisia

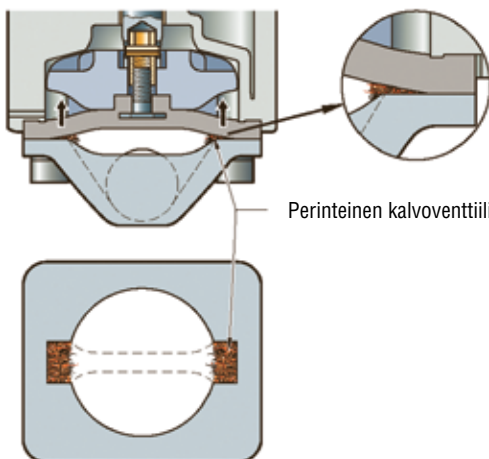


Aseptisen kalvoventtiilin rakenne

- Ideaalinen CIP ja SIP sovelluksiin
Clean-in-place ja Steam-in-place voidaan tehdä venttiiliä irroittamatta ja purkamatta
- Venttiili voidaan huoltaa irroittamatta venttiilin runkoa linjastosta
- Venttiilin toimilaite on eristetty siten, että pelkästään kalvo on kosketuksessa virtausaineeseen
- Hyvin muotoiltu virtausprofiili ja korkealaatuinen venttiilin sisäpinnan viimeistely estävät virtausaineen kasaantumisen ja kontaminaation
- Minimoitu venttiilin pinta-ala helpottavat puhdistusta ja sterilointia
- Modulaarinen rakenne vähentää mallien määrää ja täten vähentää huoltokustannuksia
- Kalvoventtiileissä on joustava kalvon vaimennus, joka pidentää kalvon käyttöikää ja vähentää huollon tarvetta
- Kalvoventtiilin sisärakenne on muotoiltu toisin kuin tavanomaisissa kalvoventtiileissä. Tämän vuoksi SEDin valmistamissa kalvoventtiileissä ei ole kalvon reunassa likaa keräävää aluetta.



Uusi muotoilu,
ei likaa keräävää aluetta



Perinteinen kalvoventtiili

**Aseptiset kalvoventtiilit, Steripur
koko DN4 – DN100 (1/4" – 4")
paineohjatut ja manuaalisesti ohjatut**

- Venttiilin toimilaite tai käsipyörä ruostumatonta terästä
- Joustava kalvon vaimennus
- Venttiilin runko 1.4435/AISI 316L tai muita seoksia
- Sileä, helposti puhdistettava pinta
- Saatavana Autoklaavauksen kestäväenä
- EPDM tai PTFE kalvolla
- Kompakti muotoilu
- Paljon liitännävaihtoehtoja,
mm. Tri-Clamp, hitsattava, aseptinen laippa, aseptinen kierre
- EHEDG, 3A, USP, jne. hyväksynnöillä



TEKNISET TIEDOT

| | |
|-----------------------------------|---|
| Toiminta: | Normaalisti kiinni (NC) Normaalisti auki (NO) Kaksitoiminen (DA) |
| Maksimi toimintalämpötila: | 160 °C (riippuu sovelluksesta) |
| Kalvomateriaali: | EPDM tai PTFE |
| Runkomateriaali: | Taottu 1.4435/AISI 316L Valettu 1.4435/AISI 316L Muut seokset (esim. Hastelloy) |
| Liitännät: | Hitsattavat Clamp ja laippaliitännät Erikoisliitännät |

Toimilaitteet soveltuvat eri sovelluksiin,
mm. moniportiset venttiilit, T-rungoille.



Aseptiset kalvoventtiilit, KMA ja KMD koko DN4 – DN100 (1/4" – 4") paineohjatut ja manuaalisesti ohjatut

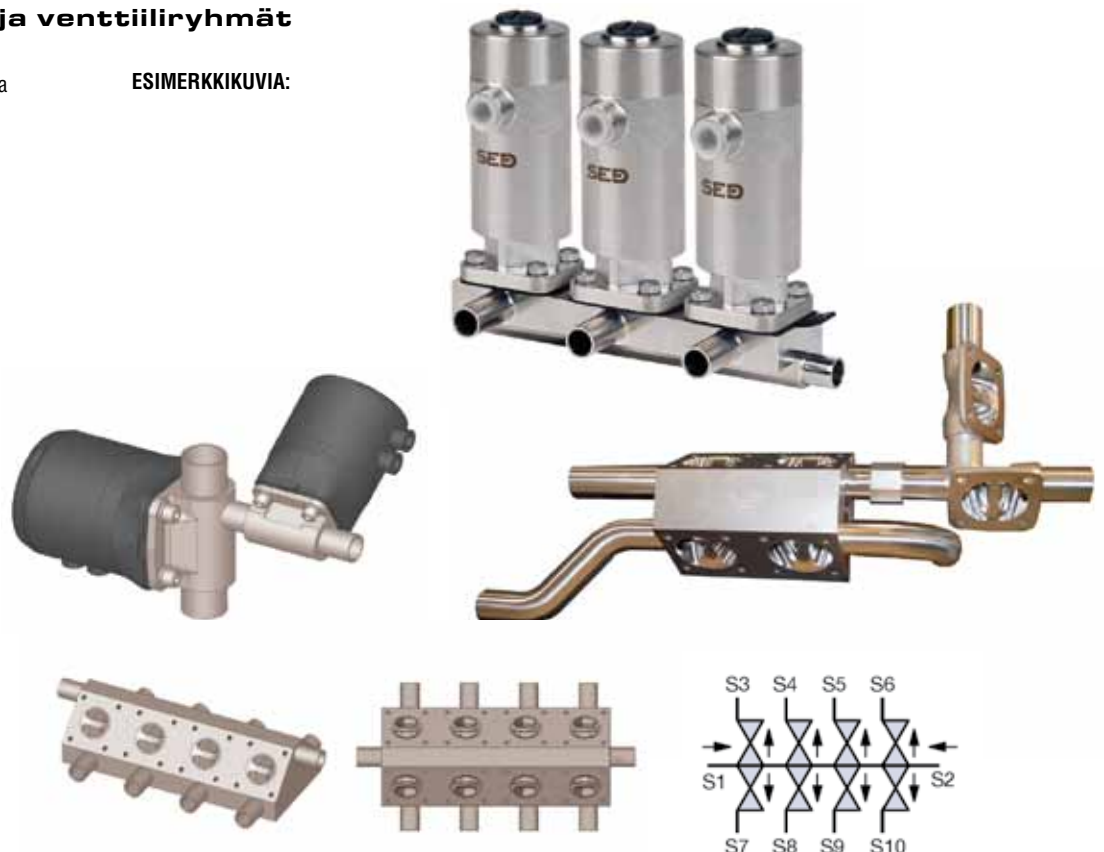
- KMA-sarja: ruostumaton teräs kannella
- KMD-sarja: muovinen toimilaite suoraan kiinnitetty venttiilin runk
- Joustava kalvon vaimennus
- Venttiilin runko 1.4435/AISI 316L tai muita seoksia
- EPDM tai PTFE kalvolla
- Paljon liitävaihtoehtoja



Moniporttiventtiilit ja venttiiliryhmät

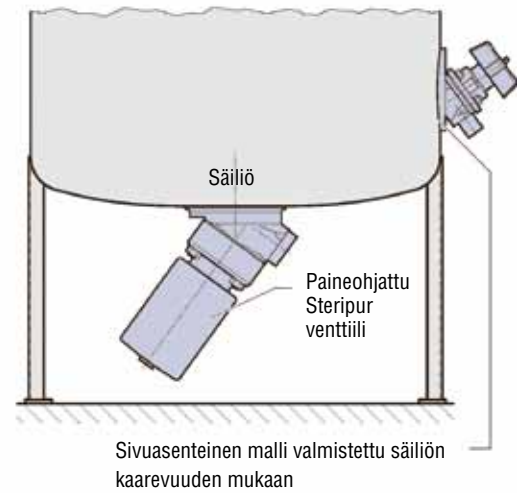
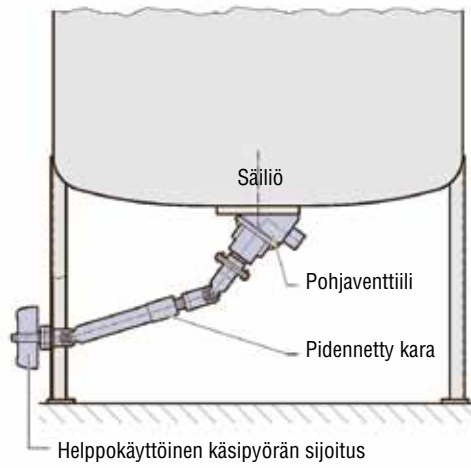
- Laaja valikoima asiakaskohtaisia malleja

ESIMERKKIKUVIA:



Pohjaventtiilit

- Venttiilin runko koneistettu yhdestä palasta
- Materiaali 1.4435/316L ASME BPE
- Muita seoksia saatavana
- Soveltuvat Steripur ja KMA sarjoille
- EPDM tai PTFE kalvolla
- Optiona pidennetty kara käsipyörälle



KMA, käsiohjattu



Steripur, käsiohjattu



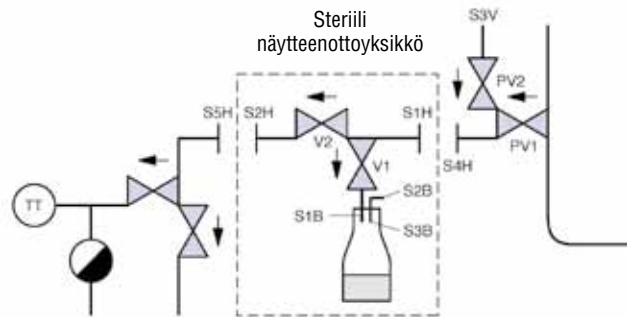
KMA, paineohjattu



Steripur, paineohjattu

Steriiili näytteenottoyksikkö integroiduilla venttiileillä

- S1B** Näytteen sisääntulo
- S2B** Tyhjennys, ulostulo
- S3B** Tyhjennyspullo
- S1H** Näytteenottoliitäntä ja CIP/SIP sisääntulo
- S2H** Ulostulo CIP/SIP



Säiliö

Puhdistetun höyryn näytteenottoyksikkö



