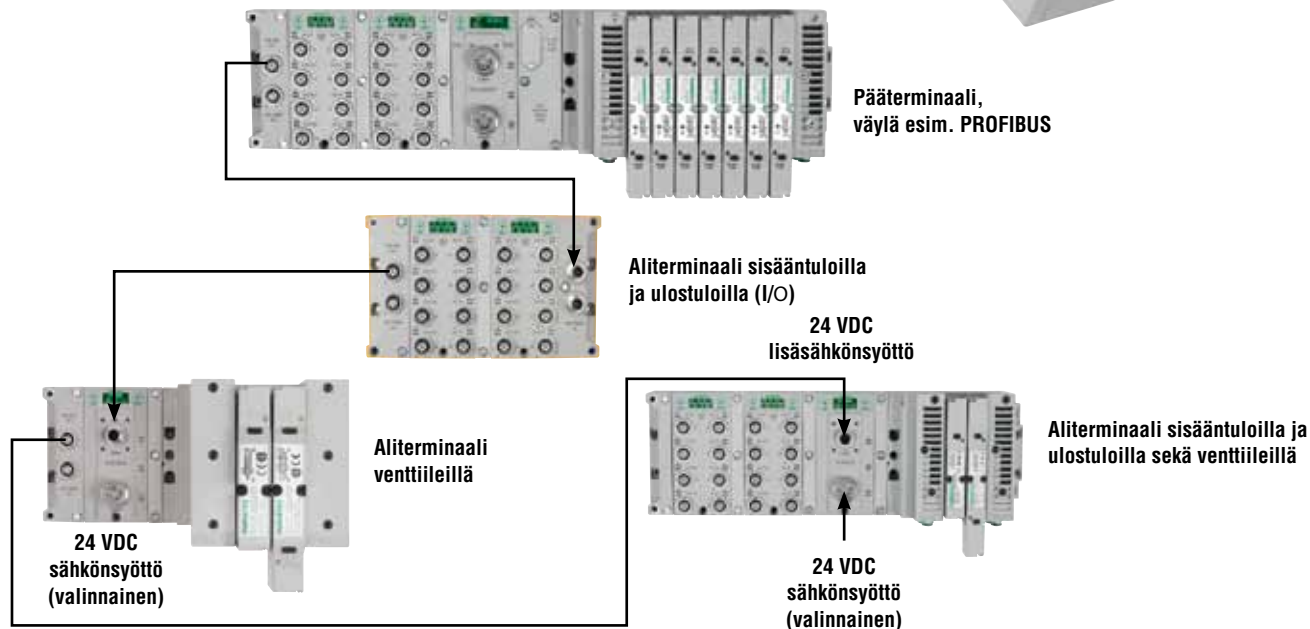


Venttiiliryhmät	240
Propoventtiilit	241-248
Ohjausventtiilit (kela- ja ilmatoimiset)	249-255
Mekaanisestiohjatut venttiilit	256
Paineilman käsittely - FRL	257-265
Sylinterit, tarvikkeet	266-271
Lineaariyksiköt, tarttujat	272
Liittimet ja tarvikkeet	273-280
Palloventtiilit	281
Putket ja letkut	282-283

## Innovatiivinen venttiiliryhmä G3



- G3 on helppo ja kustannustehokas ratkaisu venttiiliautomaatiolle ja digitaaliselle I/O:lle
- Ainutlaatuinen jakojärjestelmä mahdollistaa samojen moduulien käyttämisen keskitetyssä tai hajautetussa järjestelmässä.
- Patentoitu näyttö helpottaa häiriötilan paikannusta ja parantaa täten prosessin ajettavuutta



## OMINAISUUDET

- Jopa 512 I/O:ta yhdellä kommunikaatio yksiköllä
- 32 venttiilikelaa per ryhmä ja jopa 16 ryhmää per kommunikointi yksikkö.
- Yksi yksikkö tukee 16 moduulia, analoginen I/O, digitaalinen I/O (NPN & PNP)
- RTD-moduuli PT-100 ja PT 1000 antureille, Ex i moduuli NAMUR-antureille

## PNEUMAATTISET VENTTIILIT

Jopa 32 standardi ISO 5599 / 2 tai ISO 15407-2 venttiiliä voidaan ohjata integroidun kenttäväyläryhmän kautta. Venttiilit voivat olla yksi- tai kaksikelaisia, kelojen lukumäärä on enintään 32.

## SAATAVAT PROTOKOLLAT

DeviceNet  
DeviceNet w/Quick Connect  
Ethernet IP  
PROFIBUS-DP  
CANopen®  
PROFINET  
MODBUS TCP



ARM, Automaattinen palautusmoduuli



Helppokäyttöiset, vankkarakenteiset liittännät



Diagnostiikka graafisella näytöllä



Helppo laajennus

- SPEEDCON M12 liitintekniikka mahdollistaa nopeat ½ kierroksen I/O liittimien asennukset
- Sähköliityntä mahdollistaa venttiilien ohjausjännitteen katkaisun, jolloin sisäntulot ja kommunikointi pysyvät aktiivisina
- Suojausluokka IP65/NEMA 4
- Automattinen palautus moduuli (ARM) suojaa konfigurointitiedot kriittisen virheen aikana
- Innovatiivinen "klipsi" rakenne mahdollistaa helpon moduulin poiston/vaihdon purkamatta venttiiliryhmää
- Suojausluokka IP65 & IP67
- Venttiilien virtausalueet 275... 3820 l/min ANR
- "On line" CAD-tiedostot, 85 formaattia

## Proportionaali venttiilit – Sentronic

Pneumatiikan ja elektroniikan yhdistäminen mahdollistaa paineen, virtauksen, voiman, nopeuden ja lineaariliikkeen tai kulma-asennon säädön. Sentronic-valikoimassa on neljä kokoa: G 1/8 (Ø 3 mm), G 1/4 (Ø 6 mm), G 1/2 (Ø 12 mm) ja G 1 (Ø 20 mm).

### Patentoidun idean ansiosta tuotteet ovat poikkeuksellisen suorituskykyisiä.

- Paine- ja ulospuhallus virtausaukot ovat yhdenmukaisia: lyhyt vasteaika sekä painetta/virtausta lisättäessä tai pienennettäessä.
- Ohjausviestiä (analoginen tai digitaalinen) verrataan ulostulopaineeseen ja painetta säädetään reaaliajassa: closed loop control.
- Tarkka muotoilu ja laadukkaat komponentit varmistavat toiminnan erittäin pienellä hystereesillä.

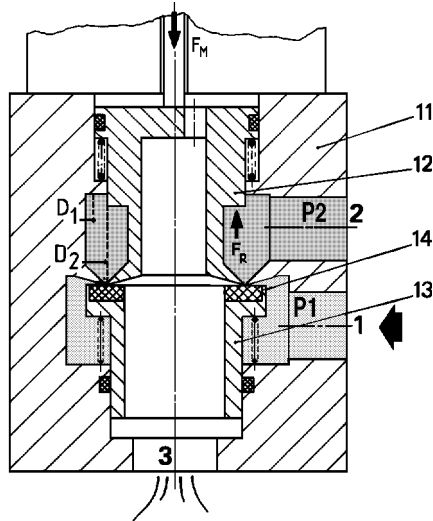
### TOIMINTAPERIAATE

Painetta muutetaan kahden vastakkaisen voiman jatkuvalla säädöllä

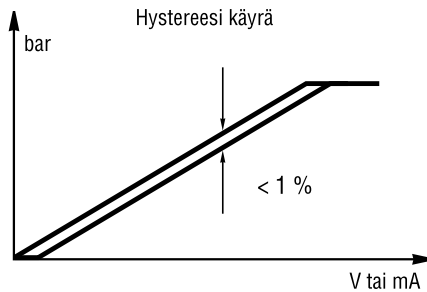
- FM: magneettinen voima
- FR: takaisinkytkentä voima (suhteellinen ulostulopaineeseen)

$$FR = (D12 - D22) \times \frac{\pi}{4} \times P2$$

Keskiasento: FM = FR  
Nouseva paine: FM > FR  
Laskeva paine: FM < FR



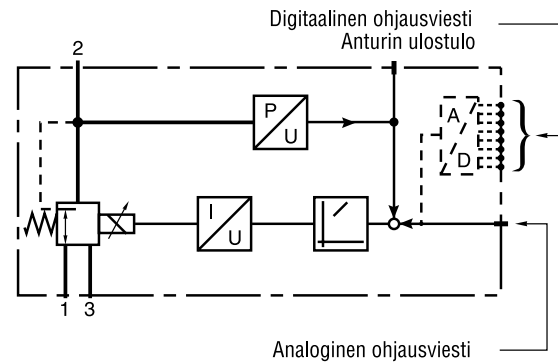
FM = magneettinen voima  
FR = takaisinkytkentävoima  
P1 = sisääntulopaine  
P2 = ulostulopaine  
3 = ulospuhallus  
11 = runko  
12 = säätömäntä  
13 = mäntä  
14 = istukka



### SENTRONICIN ETUJA

- Kompakti lohkorakenne sisältää magneettiventtiilin, elektronisen säätimen ja paineanturin
- Erittäin pieni hystereesi
- Nopea vasteaika
- Erinomainen herkkyyys
- Suoratoiminen rakenne
- Katkaisutoiminto 0,5 % maks. valitusta ohjausviestistä (saatavana myös ilman, tiedustele)

- Säädettävä suhteellinen vahvistus (tiedustele)
- Täydellinen valikoima G 1/8... G 1
- Vakiosuodatus riittävä
- Ei ylimääräistä ilman kulutusta
- Analoginen tai digitaalinen ohjausviesti, 8 bit
- Paineen analoginen ulostulo
- Sähköinen liitäntä pistokkeella



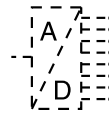
Paineanturi



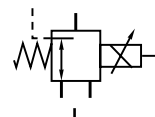
Säädin P1



Jännite/Virtamuunnin



Digitaal/Analogia muunnin (optiona)



Proportionaalinen magneettiventtiili 3/2



Ohjausviestin - ulostulopaineen vertailu

## Digitaalinen elektroninen paineensäädin SENTRONIC D kierrelitettä, koot G 1/8 - G 3/8 tai laatta-asennus

- SentronicD on dynaaminen digitaalisesti ohjattu 3-tie proportionaaliventtiili
- Digitaalinen kommunikointi ja ohjaus
- Integroitu näyttö
- Nopea suoratoiminen venttiili

Erikoisominaisuus SentronicD:ssä on Das-ohjelmisto PC:lle takaisinkytkentäviestin tarkasteluun. Muita toimintoja ovat venttiilin diagnostiikka, parametrien asetus ja ylläpito. Ulostulopaine voidaan asettaa myös venttiilin näytön ja toimintonäppäinten avulla.

<b>Virtausaine</b>	Ilma tai inertit kaasut, suodatettu 50 µm, ei kondensaatiota, voideltu tai kuiva
<b>Liitettä</b>	G 1/8–G 1/4–G 3/8, katso taulukko
<b>Virtausaineen lämpötila</b>	0 °C... +60 °C
<b>Ympäristön lämpötila</b>	0 °C... +50 °C
<b>Ohjausviesti</b>	0... 10V (100 kΩ) 0... 20 mA / 4... 20 mA (250 Ω)
<b>Hystereesi</b>	< 1 % alueesta
<b>Lineaarisuus</b>	< 0,5 % alueesta
<b>Toistuvuus</b>	< 0,5 % alueesta
<b>Minimi ohjausarvo</b>	100 mV (0,2 mA / 4,2 mA), katkaisutoiminto
<b>Minimi ulostulopaine</b>	1 % alueesta

### RAKENNE

#### Suoratoiminen venttiili

<b>Pesän materiaali</b>	Alumiini
<b>Sisäosat</b>	POM
<b>Tiivistimet</b>	NBR ja FPM

### SÄHKÖISET ARVOT

Virtausaukko DN (mm)	Käyttöjännite*	Maks. teho (W)	Maks. virta (mA)	Eristysluokka	Suojausluokka	Sähköinen liitettä
4	24 V = +/-10 %	21	850	H	IP 65	5-napainen M12 liitin
8		40	1650			

\* Maks. rippeli 10 %

Ø Liitettä	Ø Virtausaukko DN (mm)	Virtauskerroin	
		Kv (Nm <sup>3</sup> /h)	6 bar:lla (NL/min)
G 1/8 G 1/4	4	0,25	470
G 1/4 G 3/8	8	0,7	1300

Testattu ISO 8778 mukaan: lämpötila 20 °C, suhteellinen sisääntulopaine: 6 bar, suhteellinen ulostulopaine: 5 bar

### Tilauuskoodi NNN - C P S A D E

#### NNN: Virtausaukko

608 = DN 4 mm  
609 = DN 8 mm

#### C: Liitettä

0 = G 1/8 (DN4), G 1/4 (DN 8)  
1 = G 1/4 (DN 4), G 3/8 (DN 8)  
2 = Laatta-asennus  
G 1/8 (DN 4), G 1/4 (DN 8)  
5 = NPT 1/8 (DN 4), NPT 1/4 (DN 8)  
6 = NPT 1/4 (DN 4), NPT 3/8 (DN 8)

#### P: Painealue

maks. sisääntulopaine (bar)

1 = 0–10 bar 13  
3 = 0–3 bar 6  
6 = 0–6 bar 9

#### S = Ohjausviesti

0 = 0... 10 V  
1 = 0... 20 mA  
2 = 4... 20 mA

#### E = Näyttö

0 = ilman  
1 = näytöllä

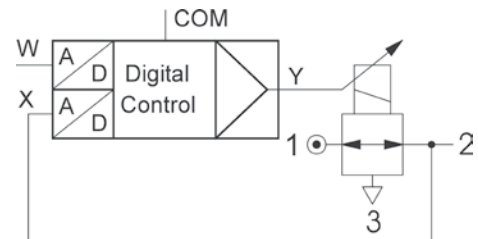
#### D: digitaalinen ulostulo

1 = Painekeytkin ulostulo PNP ±5 %

#### A: Analoginen ulostulo

1 = asetusarvo ulostulo 0... 10 V  
2 = asetusarvo ulostulo 0... 20 mA  
3 = asetusarvo ulostulo 4... 20 mA

P302-3





## Proportionaaliventtiili Pulstronic II

*Pulstronic II on kompakti elektroninen paineensäädin, joka muuttaa elektronisen signaalin pneumaattiseksi paineeksi. Se soveltuu tarkkaan paineensäätöön sisäänrakennetun säätöluopin ja paineen takaisinkytkentätiedon ansiosta.*

<b>Virtausaine</b>	Ilma tai inertit kaasut, suodatettu 50 µm, ei kondensaatiota, voideltu tai kuiva.
<b>Liitäntä</b>	G 1/4"
<b>Ohjausviesti</b>	0–10 V 0–20 mA / 4... 20 mA
<b>Hystereesi</b>	< 1 % alueesta
<b>Lineaarisuus</b>	< 0,5 % alueesta
<b>Toistuvuus</b>	< 0,5 % alueesta

Vikatilanteessa ohjauspaine säilyy

### SÄHKÖISET ARVOT

Käyttöjännite*	Maks. teho (W)	Maks. virta (mA)	Eristysluokka	Suojausluokka	Sähköinen liitäntä
24 V = +/-10 %	3,6	150	F	IP 65	5-napainen M12 liittin (tilattava erikseen)

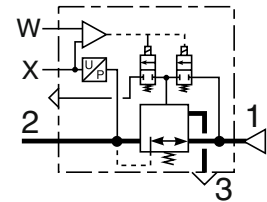
\* Maks. rippeli 10 %

### OMINAISUUDET

Ø Liitäntä	Ø Virtausaukko (mm)	Virtauskerroin	
		Kv (Nm³/h)	6 bar:lla (NI/min)
G 1/4	4	0,25	470



3-tie  
Sarjat  
605



### Tilaukoodi

**605 A S O F P**

#### A: Liitäntä versio

E = Digitaalinen, ei näyttöä  
D = Digitaalinen, näytöllä

#### S: Ohjausviesti

0 = 0... 10 V  
1 = 0... 20 mA  
2 = 4... 20 mA

#### O: Ulostuloviesti

1 = ulos 0... 10 V  
2 = ulos 0... 20 mA  
3 = ulos 4... 20 mA

#### P: Painealue

Suhteellinen paine  
3 = 0–3 bar  
6 = 0–6 bar  
0 = 0–10 bar

#### Min./Maks.

sisääntulopaine(bar)  
4–5  
7–8  
11–12

#### F: Vikatilanne

0 = Paine pidetään

## Digitaalinen elektroninen paineensäädin SENTRONIC<sup>PLUS</sup>



3/2  
Sarja  
614

- SENTRONIC<sup>PLUS</sup> on dynaaminen digitaalisesti ohjattu 3-tie proportionaaliventtiili
- Digitaalinen kommunikointi ja ohjaus
- Nopea suoratoiminen venttiili
- Atex direktiivin 94/9/EC mukainen

Erikoisominaisuus SENTRONIC<sup>PLUS</sup>:ssa on DaS-ohjelmisto PC:lle takaisinkytkentäviestin tarkasteluun. Muita toimintoja ovat venttiilin diagnostiikka, parametrien asetus ja ylläpito.



<b>Virtausaine</b>	Ilma tai inertit kaasut, suodatettu 50 µm, ei kondensaatiota, voideltu tai kuiva
<b>Liitännät</b>	G 1/8" – G 1/4" – G 1/2" – G 1"
<b>Virtausaineen lämpötila</b>	0 °C... +60 °C
<b>Ympäristön lämpötila</b>	0 °C... +60 °C
<b>Ohjausviesti</b>	0... 10V (100 kΩ) 0... 20 mA / 4... 20 mA (250 Ω)
<b>Hystereesi</b>	0,5 % alueesta
<b>Lineaarisuus</b>	± 0,5 % alueesta
<b>Toistuvuus</b>	± 0,5 % alueesta

**Suojausluokka** ☉ II 2D Ex tDA21 IP65 T135 °C, tila 21

☉ II 3G Ex nA II T4, tila 2

**Sertifikaatti** IBExU07ATEX1173

### RAKENNE

#### Suoratoiminen venttiili

**Runko** Katso taulukko

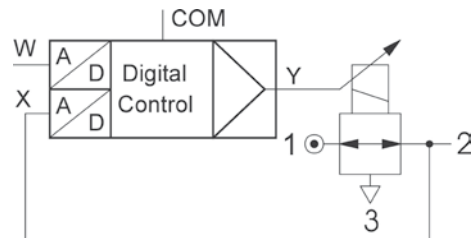
**Sisäosat** Ruostumaton teräs ja messinki

**Tiivisteet** FPM ja NBR

### SÄHKÖISET ARVOT

Virtausaukko (mm)	Käyttöjännite	Maks. teho (W)	Maks. virta (mA)	Eristysluokka	Suojausluokka	Sähköinen liitäntä
3	24 V = +/-10 %	12	500	F	IP65	5-napainen M12-liitin
6		24	1000			
12		34	1400			
20		44	1800			

Ø Liitäntä	Ø Virtausaukko DN (mm)	Virtauskerroin	
		Kv (Nm³/h)	6 bar:lla (l/min - ANR)
G 1/8	3	0,18	210
G 1/4	6	0,60	700
G 1/2	12	1,20	1400
G 1	20	4,80	5600



### Tilaukoodi 6 1 4 3 5 7 A S I D P P

#### A: LIITÄNTÄ,

##### rungon materiaali

0 = DN6 (G 1/4), Alu	6 = DN20 (NPT 1"), Alu
1 = DN12 (G 1/2), Alu	7 = DN3 (G 1/8), Ms
2 = DN20 (G 1), Alu	8 = DN6 (G 1/4), Ms
3 = DN6 (ISO 1), Alu	9 = DN3 (NPT 1/8), Ms
4 = DN6 (NPT 1/4"), Alu	A = DN6 (NPT 1/4"), Ms
5 = DN12 (NPT 1/2"), Alu	C = DN6 (G 1/4), VA
	H = DN6 (G 1/4) Ms <sup>2)</sup>

#### S: Ohjausviesti

0 = 0... 10 V
1 = 0... 20 mA
2 = 4... 20 mA

#### I: Ulostuloviesti

1 = ulos 0... 10 V
2 = ulos 0... 20 mA
3 = ulos 4... 20 mA
4 = sisään 0... 10 V
5 = sisään 0... 20 mA
6 = sisään 4... 20 mA

#### D: Digitaalinen ulostulo

1 = Painekeytkin ulostulo PNP ± 5 %

#### PP: PAINEALUE

##### Suhteellinen paine

40 = 0–100 mbar
50 = 0–500 mbar
60 = 0–1 bar
02 = 0–2 bar
03 = 0–3 bar
05 = 0–5 bar
06 = 0–6 bar
10 = 0–10 bar
12 = 0–12 bar
16 = 0–16 bar <sup>1)</sup>
20 = 0–20 bar <sup>1)</sup>
3H = 0–30 bar <sup>2)</sup>
5H = 0–50 bar <sup>2)</sup>

**Maks. sisääntulopaine (bar)**

2
2
2
3
8
8
12
12
14
18
22
40
60

#### Vakuumi (suhteellinen)

V3 = 0... -1 bar  
Shut-off valve

<sup>1)</sup> Vain DN3 js DN6

<sup>2)</sup> Vain DN6, Ms

Kysy muita versioita!

P303-1

## Digitaalinen elektroninen paineensäädin SERVOTRONIC DIGITAL

3-tie  
Sarjat  
615

- Servotronic Digital on dynaaminen digitaalisesti ohjattu 3-tie proportionaaliventtiili
- Digitaalinen kommunikointi ja ohjaus
- Nopea suoratoiminen venttiili

Erikoisominaisuus Servotronic Digital:ssä on DaS-ohjelmisto PC:lle takaisinkytkentäviestin tarkasteluun. Muita toimintoja ovat venttiilin diagnostiikka, parametrien asetus ja ylläpito.

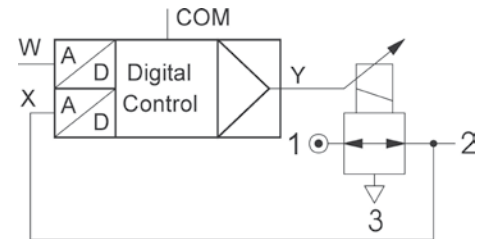
<b>Virtausaine</b>	Ilma tai inertit kaasut, suodatettu 50 µm, ei kondensaatiota, voideltu tai kuiva
<b>Liitäntä</b>	G 3/8
<b>Virtausaineen lämpötila</b>	0 °C... +60 °C
<b>Ympäristön lämpötila</b>	0 °C... +60 °C
<b>Ohjausviesti</b>	0... 10V (100 kΩ) 0... 20 mA / 4... 20 mA (250 Ω)
<b>Hystereesi</b>	0,5 % alueesta
<b>Lineaarisuus</b>	± 0,5 % alueesta
<b>Toistuvuus</b>	± 0,5 % alueesta



### RAKENNE

#### Suoratoiminen venttiili

<b>Runko</b>	Alumiini
<b>Sisäosat</b>	Ruostumaton teräs ja messinki
<b>Tiivisteet</b>	FPM ja NBR



### SÄHKÖISET ARVOT

Virtausaukko DN (mm)	Jännite	Maks. teho (W)	Maks. virta (mA)	Eristysluokka	Suojausluokka	Sähköinen liitäntä
8	24 V = +/-10 %	20	810	F	IP65	5-napainen M12-liitin

Ø Liitäntä	Ø Virtausaukko DN (mm)	Virtauskerroin	
		Kv (Nm³/h)	6 bar:lla (l/min - ANR)
G 3/8	8	1,45	1700

### Tilaukoodi 615370 A S I D P P

**A:** Liitäntä versio \_\_\_\_\_

7 = Sisäisellä elektroniikalla

**S:** Ohjausviesti \_\_\_\_\_

0 = 0... 10 V

1 = 0... 20 mA

2 = 4... 20 mA

**I:** Ulostuloviesti \_\_\_\_\_

1 = ulos 0... 10 V

2 = ulos 0... 20 mA

3 = ulos 4... 20 mA

4 = sisään 0... 10 V

5 = sisään 0... 20 mA

6 = sisään 4... 20 mA

#### PP: PAINEALUE Suhteellinen paine

40 = 0–100 mbar

50 = 0–500 mbar

60 = 0–1 bar

02 = 0–2 bar

03 = 0–3 bar

05 = 0–5 bar

06 = 0–6 bar

10 = 0–10 bar

12 = 0–12 bar

16 = 0–16 bar<sup>3)</sup>

20 = 0–20 bar<sup>3)</sup>

3H = 0–30 bar<sup>4)</sup>

5H = 0–50 bar<sup>4)</sup>

#### Maks. sisääntulopaine (bar)

2

2

2

3

8

8

12

12

14

18

22

40

60

#### Vakuumi (suhteellinen)

V3 = 0... -1 bar

Shut-off valve

<sup>3)</sup> vain Dn 6

<sup>4)</sup> vain Dn 6 Ms

Kysy muita versioita!

**D:** Digitaalinen ulostulo

1 = Painekeytin ulostulo PNP ±5 %

P343-1

## 2-tie propoventtiili säätöpiirillä FlowTronic D – Nopeaan virtauksensäätöön

Sarja  
607

FlowTronic D virtauksensäädin on erityisesti tarkoitettu sovelluksiin, joissa tarvitaan äärimmäisen dynaamista (nopeaa) virtauksensäätöä. Venttiili koostuu nopeatoimisesta 2-tie propoventtiilistä ja ohjauksyksiköstä, joka sisältää elektroniikan ja anturit. FlowTronic D tarjoaa tarkan virtauksensäädön ja vastaa ulkoisiin vaikutuksiin välittömästi ilman viiveitä. Suuri tarkkuus on saavutettu mittaamalla virtausta kahdella anturilla. FlowTronic D säätää suoraan todellista virtausarvoa ja säätää sen nopeasti muuttuneiden tarpeiden mukaan.

Digitaalisen ohjauselektroniikan ja USB-liitännän ansiosta FlowTronic D soveltuu erilaisiin käyttötarkoituksiin. Automaattinen viritustoiminto ja ASCO FlowCom PC-ohjelmisto varmistavat helpon käyttöönoton. FlowTronic D:n diagnostiikka on mahdollista integroitujen LEDien ja ASCO FlowCom PC-ohjelmiston kautta. FlowTronic D on saatavana LED-näyttöllä ja ohjainnäppäimillä tai ilman niitä.



<b>Virtausaine</b>	Ilma tai inertit kaasut, suodatettu 50 µm, ei kondensaatiota, voideltu tai ei
<b>Minimi käyttöpaine</b>	4 bar
<b>Maksimi käyttöpaine (MAP)</b>	8 bar
<b>Säätöalue (PMR)</b>	5–2000 l/min (ANR)
<b>Virtausaineen lämpötila</b>	0... +50° C
<b>Ympäristön lämpötila</b>	0... +40° C
<b>Ohjausviesti-analoginen</b>	0–10 V (100 kΩ), 0/4–20 mA (resistanssi 250Ω)
<b>Takaisinkytkentä</b>	0–10 V, 0/4–20 mA (maks. kuorma 500Ω)
<b>Virtauksen tarkkuus</b>	- hystereesi: ± 3 % - lineaarisuus: ± 3 % - toistuvuus: ± 1,5 %
<b>Dynaaminen suorituskyky</b>	säätöaika: < 200 ms
<b>Muut ominaisuudet</b>	automaattinen viritys, LED virhenäyttö

### RAKENNE

Suoratoiminen venttiili

**Pesä** Alumiini

**Sisäosat** Alumiini, messinki, ruostumaton teräs

**Tiivisteet** NBR

### SÄHKÖISET ARVOT

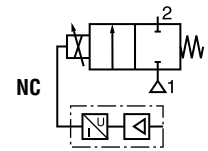
Koko	Käyttöjännite	Maks. teho (W)	Maks. virta (mA)	Eristysluokka	Suojausluokka	Sähköinen liitäntä
2, 3, 5 ja 6	24V = +/- 10 %	30	1250	H	IP65	- 5-nap. M12 liitin - USB liitäntä, 4-nap M12 liitin
8		44	1800			

### OMINAISUUDET

Ø Liitäntä	Ø Virtausaukko DN (mm)	Virtaus <sup>1)</sup> l/min (ANR)	Maks. paine (bar)	Tilauskoodi					
				näyttöllä			ilman näyttöä		
				ohjausviesti / ulostuloviesti			ohjausviesti / ulostuloviesti		
				0–10 V	0–20 mA	4–20 mA	0–10 V	0–20 mA	4–20 mA
G 1/4	2	5–50	8	60701073	60701081	60701089	60701074	60701082	60701090
	3	10–100	8	60701055	60701063	60701071	60701056	60701064	60701072
		12–300	8	60701019	60701027	60701035	60701020	60701028	60701036
G 3/8	5	20–500	8	60701001	60701009	60701017	60701002	60701010	60701018
G 1/2	6	50–1000	8	60701037	60701045	60701053	60701038	60701046	60701054
	8	100–2000	8	60701091	60701099	60701107	60701092	60701100	60701108

<sup>1)</sup> Mittaus ilman virtauksen rajoitusta ulostulossa

**Propo (suhteelliset) magneettiventtiilit**  
**Preciflow – Suoratoiminen**  
**koko M5 – 1/8" tai ISO 15218 (CNOMO koko 15) laattaliitäntä**

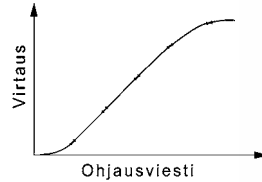


2/2  
Sarja  
202

**OMINAISUUDET**

- Erittäin pieni hystereesi
- Kitkaton ankkuri
- Vaihtuva virtaus, suhteellinen ohjaussignaaliin
- Venttiilit eivät tarvitse minimi käyttöpainetta avautuakseen
- Pitkä käyttöikä

<b>Virtausaineet (*)</b>	Ilma, inertit kaasut
<b>Lämpötila-alue (TS)</b>	0... +50 °C
<b>Tiivisteet (*)</b>	FPM (viton)



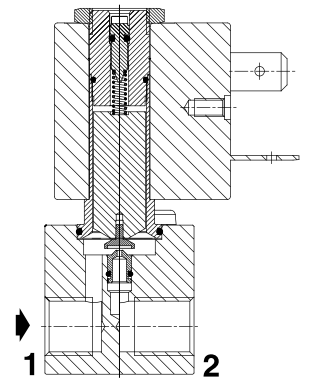
**VIRTAUSAINEN KANSSA KOSKETUKSISSA OLEVAT MATERIAALIT**

(\*) varmistu, että materiaalit soveltuvat virtausaineelle

<b>Pesä</b>	Messinki tai synteettinen materiaali (PVDF)
<b>Ankuriputki</b>	Messinki
<b>Ankuri</b>	Ruostumaton teräs
<b>Jouset</b>	Ruostumaton teräs
<b>Istukka</b>	Messinki
<b>Tiivisteet</b>	FPM

**SÄHKÖISET OMINAISUUDET**

<b>Kelan eristeluokka</b>	F
<b>Liitin pistoke</b>	CM6 (Pg 7p)
<b>Säköturvallisuus</b>	IEC 335
<b>Vakiojännitteet</b>	DC (=): 12V, 24V ( muita jännitteitä, tiedustele )
<b>Ohjausjännite</b>	0–12 VDC, 0–24 VDC 12V pulssileveys moduloitu (PWM 1000Hz) 24V pulssileveys moduloitu (PWM 1000Hz)



**Virtauksen säätöominaisuudet:** hystereesi < 3 %, toistuvuus 1 %, herkkyys < 1%

Koko	Virtausaukko	Virtauskerroin Kv		Toiminta paine-ero (bar) ilma, inertit kaasut		Kelateho (W)	Malli		
							Kierteet rungossa		ISO 15218 (CNOMO, koko 15) Laattaliitäntä
							Messinki (=)	PVDF (=)	Messinki (=)
<b>NC – NORMAALISTI KIINNI</b>									
M5 tai laatta	0,1	0,0003	0,005	-0,9	10	1	SCG202A500	–	SCS202A505
	0,2	0,0012	0,02			1	–	SCG202A501	SCS202A506
	0,4	0,0048	0,08			4	–	SCG202A502	SCS202A507
	0,6	0,0096	0,16			4	–	SCG202A503	SCS202A508
	0,8	0,018	0,3			4	–	SCG202A504	SCS202A509
G 1/8	0,8	0,018	0,3	-0,9	10	5	SCG202A510	–	–
	1,2	0,041	0,68			5	–	SCG202A511	–
	1,6	0,071	1,18			5	–	SCG202A512	–
	2,0	0,096	1,6			6	9	SCG202A513	–

Laatta (ISO 15218 -versiolle), CNOMO E06.36.120N koko 15  
- M5 yksittäislaatta: alumiini 88263002  
messinki 303000 0 1

**Optiona**

- ruostumaton teräs
- eri kierteitä ja kelatehoja

## CONTROL D -ohjausyksikkö Propoventtiileiden ohjaukseen

Sarja  
833 – 152

Control D ohjausyksikön erikoisominaisuus on "ASCO-DigiCom" PC-ohjelmisto. Asetus- ja takaisinkytkentäarvoja voidaan tarkastella samaan aikaan. Muita toimintoja ovat venttiilin diagnostiikka, parametrien asetus ja ylläpito. Ohjain voidaan ottaa käyttöön myös integroitua näyttöä ja toimintonäppäintä käyttämällä.

- Ohjausyksikkö proportionaaliventtiileille
- Tarkoitettu closed-loop tai open-loop -ohjaukseen
- Kaskadisäädön ansiosta ohjainta voidaan käyttää prosessin ohjaukseen
- Virtauksen, paineen, lämpötilan, voiman jne. säätöön
- RS232 ja USB-liitännät PC-kommunikointia varten
- 7-segmentin LED-näyttö, status LEDit ja kolme toimintonäppäintä
- AUTO-ADAPT, automaattinen sopeutustoiminto, Control D -ohjaimen automaattiseen säätöön ohjausventtiiliä varten
- Kytkentä ulostulo kun asetusarvo = takaisinkytkentä (säädettävä ikkuna)
- Soveltuu DIN EN 50022 kiskoasennukseen

Nimellisjännite	24/12 VDC
Maksimi virta	2A
Ympäristön lämpötila	-20 °C... +50 °C

### RAKENNE

Runko	PA(polyamidi)
Suojausluokka	IP20
Sähköinen liitäntä	Irroitettava riviliitin (0,08–1.5 mm <sup>2</sup> )

### SÄHKÖISET ARVOT

Käyttöjännite	(U <sub>N</sub> ) : 24V DC ±10 %, maks. rippeli 10 % 12V DC +15 % -5 %, maks. rippeli 10 %
---------------	---

### Maks. ulostulovirta

täydellä kuormalla	(I <sub>RL</sub> ) : 2A
Asetus sisääntulo	(U <sub>C</sub> ) = 0–10 V DC, (I <sub>CK</sub> ) = 0–20 mA, (I <sub>C</sub> ) = 4–20 mA
Takaisin kytkentä sisääntulo	(U <sub>C</sub> ) = 0–10 V DC, (I <sub>CK</sub> ) = 0–20 mA, (I <sub>C</sub> ) = 4–20 mA

### Takaisinkytkentä ulostulo,

käännettävissä 180° 0–10V, 0/4–20 mA

Virran säätö 0–2 A

Paineen säätö 0–100 %

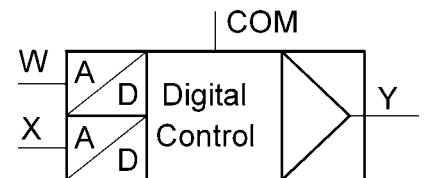
Prosessin säätö 0–100 %

Ramppi valinnainen ON/OFF

säädettävissä 0,1... 20 sekunnin välillä

Säädettävä kytkentä taajuus 20–2.000 Hz

Kuvaus	Malli
Control D ohjausyksikkö – 12 V DC	60300117
Control D ohjausyksikkö – 24 V DC	60300118

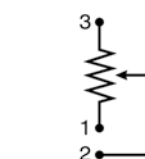
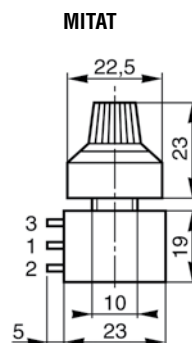


## Säätöpotentiometri

Käisisäätö elektroniselle ohjausviestille Sentronic-venttiilille tai vahvistinpistokeelle

Kuvaus	Malli
1 kierros säätö	603 00 042
Tarkka 10 kierros säätö	603 00 043

Ohminen arvo: 10 kΩ (lineaarinen)



Paneeliasennus  
(poraus Ø 10 mm)

10 kierros tarkkuus  
potentiometri

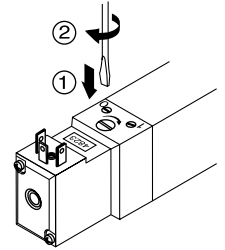




**Kela-ilmaohjatut pienoiventtiilit  
koko G 1/8 - laatta-asennusmahdollisuus**

5/2-5/3  
Sarja 520

<b>Virtausaine</b>	Ilma tai inertit kaasut, suodatettu, voideltu tai kuiva
<b>Liitäntä</b>	G1/8 tai laippa
<b>Virtausaukko</b>	4 mm
<b>Virtaus (6 bar:lla)</b>	600 l/min (ANR) - Kv: 8,5
<b>Paine</b>	1,5...8 bar
<b>Lämpötila-alue</b>	+5°C ... +50°C
<b>Toiminnot</b>	5/2-5/3 (3/2 toiminta: tiedustele)
<b>Toimilaitteet</b>	Kela-ilmaohjattu, sisäisellä syötöllä
<b>Asennus</b>	Yksittäis tai liitettävät laatat



1 = paine                      12 = palautus  
2,4 = ulostulot              14 = ohjaus  
3,5 = ulospuhallukset

**RAKENNE**

**Venttiili**

Runko                      Kevyt metallia ja kuori acetal resin (POM)  
Sisäosat                  Ruostumatonta terästä, kevyt metalli ja acetal resin (POM)  
Tiivistet                  Nitrile (NBR)  
Impulssi käsiohjaus, lukittavissa (paina-käännä)

**Ohjaus**

Tiivistet                  Nitrile (NBR)  
Sähkölaitteet          Standardin NFC 79300 mukaan

**SÄHKÖISET ARVOT**

	Jännitteet	Kulutus	Eristysluokka	Suojausluokka	Sähköinen liitäntä
~	24V-115V-230V-50/60 Hz	2 VA (1,5 W)	F	IP 65	Liitin, käännettävissä x 90° CM6 (Pg7P)
=	24V	1,6 W			

	Toimintoyksikkö	Toiminto		Virtaus		Vasteaika (ms)		Jännitteet	Malli	Hinta € Alv 0 %		
		Ohjaus (14)	Palautus (12)	6 bar:lla (l/min) ANR	Kerroin Kv	Jännitteinen	Ei jännitettä					
5/2		Kela-ilma	Jousi	600	8,5	20	30	24V ~	520 00 386	85,-		
								115V ~	520 00 387	103,-		
								230V ~	520 00 388	87,-		
							24V =	520 00 380	80,-			
		Kela-ilma	Differentiaali			20	30	24V ~	520 00 002	75,-		
								115V ~	520 00 003	86,-		
				230V ~	520 00 004			75,-				
						24V =	520 00 001	75,-				
5/3		Suljettu keskiasento <b>W1</b> kela-ilma toiminto	Kela-ilma	600	8,5	20	50	24V ~	520 00 010	122,-		
										115V ~	520 00 011	143,-
										230V ~	520 00 012	131,-
								24V =	520 00 009	116,-		
			Paineistettu keskiasento <b>W2</b> kela-ilma toiminto			Kela-ilma	20	50	24V ~	520 00 126	167,-	
										115V ~	520 00 127	159,-
										24V =	520 00 129	150,-
			Avoin keskiasento <b>W3</b> kela-ilma toiminto			Kela-ilma	20	50	24V ~	520 00 087	131,-	
										115V ~	520 00 088	159,-
				230V ~	520 00 089				159,-			
					24V =	520 00 090	116,-					

**LISÄTARVIKKEET**

Kuvaus	Malli
LED-ilmainen ja elektroninen suojaus	24V =/~ <b>881 30 401</b> 115V ~ <b>881 30 402</b> 230V ~ <b>881 30 403</b>
Liitin, koko 15, 2 m kaapelilla	<b>881 43 567</b>
Liitin, koko 15, ledillä ja suojauskella, 2 m kaapelilla	24V =/~ <b>881 43 580</b>
Laippa porteille 2-4, pikaliitäntä 6 mm ulkohalk. letkuille.	<b>881 35 525</b>

**Laatat**

Venttiili voidaan asentaa liitettäviin laattoihin.  
Kiinnitysruuvit toimitetaan laattojen mukana.

P550-4



## Pilottiohjatut magneettiventtiilit

### 5-tie, ohjaus yhdellä/kahdella kelalla, koot 1/8" ... 1/4", DN6... 8

5/2

5/3

Sarja L1

#### OMINAISUUDET

- Kevyt ja vahva rakenne, alumiinirunko
- Tiivisteetön, itsepuhdistava teräsluistarakenne
- Tyypillinen käyttöikä yli **200 miljoonaa sykliä**
- Tasapainotetun rakenteen ansiosta 5/2 venttiilistä voidaan tehdä esim. 3/2 tai 2/2 venttiili.
- Käsiohjausyksikkö vakiona
- Venttiili voi toimia eri paineilla samaan aikaan ja on riippumaton virtaussuunnasta.



<b>Paine-ero</b>	1–10 bar [1 bar = 100 kPa), (vakuumi... 10bar ulkoisella apuohjauspaineella) (optio 21bar) 1– 8 bar, matalatehoisella kelalla 1.42 W
<b>Virtausaine</b>	Ilma tai inertit kaasut, voideltu tai kuiva
<b>Virtauskapasiteetti</b>	1000 NI/min = Cv 1.0
<b>Ympäristön lämpötila</b>	-20 °C... +80 °C
<b>Virtausaineen lämpötila</b>	Maksimi 50 °C
<b>Suojausluokka</b>	IP65

#### Saatavana myös:

24 VDC	3.35 W
110 V/50–60 Hz	10/7 VA
24 V/50–60 Hz	10/7 VA

Koko G	Toimintosymboli	Toiminnot		Kelateho (veto/pito)	Jännite	Malli	Hinta € Alv 0 %
		Ohjaus	Palautus				
1/8		Kela-ilma	Jousi	1.42 W 10/7 VA	24 VDC 230/50–60	L11BA452BG17G61 L11BA4520G00040	105,- 105,-
1/4				1.42 W 10/7 VA	24 VDC 230/50–60	L12BA452BG17G61 L12BA4520G00040	105,- 105,-
1/8		Kela-ilma	Kela-ilma	1.42 W 10/7 VA	24 VDC 230/50–60	L11BB452BG17G61 L11BB4520G00040	148,- 148,-
1/4				1.42 W 10/7 VA	24 VDC 230/50–60	L12BB452BG17G61 L12BB4520G00040	148,- 148,-
1/8		Avoin keskiasento <b>W3</b> kela-ilma toiminto		1.42 W 10/7 VA	24 VDC 230/50–60	L11BB552BG17G61 L11BB5520G00040	180,- 180,-
1/4		1.42 W 10/7 VA	24 VDC 230/50–60	L12BB552BG17G61 L12BB5520G00040	180,- 180,-		
1/8		Suljettu keskiasento <b>W1</b> kela-ilma toiminto		1.42 W 10/7 VA	24 VDC 230/50–60	L11BB652BG17G61 L11BB6520G00040	180,- 180,-
1/4		1.42 W 10/7 VA	24 VDC 230/50–60	L12BB652BG17G61 L12BB6520G00040	180,- 180,-		
1/8		Paineistettu keskiasento <b>W2</b> kela-ilma toiminto		1.42 W 10/7 VA	24 VDC 230/50–60	L11BB752BG17G61 L11BB7520G00040	180,- 180,-
1/4		1.42 W 10/7 VA	24 VDC 230/50–60	L12BB752BG17G61 L12BB7520G00040	180,- 180,-		

**Pilottiohjatut magneettiventtiilit**  
**5-tie, ohjaus yhdellä/kahdella kelalla, koot 1/4" ... 3/8", DN 8... 10**

5/2  
5/3  
Sarja  
L2

**OMINAISUUDET**

- Kevyt ja vahva rakenne, alumiinirunko
- Tiivistetön, itsepuhdistava teräsluistirakenne
- Tyypillinen käyttöikä yli **200 miljoonaa sykliä**
- Tasapainotetun rakenteen ansiosta 5/2 venttiilistä voidaan tehdä esim. 3/2 tai 2/2 venttiili.
- Käsiöhjauksikkö vakiona
- Venttiili voi toimia eri paineilla samaan aikaan ja on riippumaton virtaussuunnasta.



<b>Paine-ero</b>	1–10 bar [1bar = 100kPa), (vakuumi... 10bar ulkoisella apuohjauspaineella)(optio 21bar) 1–8 bar, matalatehoisella kelalla 1.42 W
<b>Virtausaine</b>	Ilma tai inertit kaasut, voideltu tai kuiva
<b>Virtauskapasiteetti</b>	1700 NI/min = Cv 1,7
<b>Ympäristön lämpötila</b>	-20 °C... +80 °C
<b>Virtausaineen lämpötila</b>	Maksimi 50 °C
<b>Suojausluokka</b>	IP65

**Saatavana myös:**

24 VDC	3.35 W
110 V/50–60 Hz	10/7 VA
24 V/50–60 Hz	10/7 VA

Koko G	Toiminta symboli		Toiminnot		Kelateho (veto/pito)	Jännite	Malli	Hinta € Alv 0 %
			Ohjaus	Palautus				
1/4	5/2		Kela-ilma	Jousi	1.42 W 10/7 VA	24 VDC 230/50–60	L22BA452BG17G61 L22BA4520G00040	119,- 119,-
3/8					1.42 W 10/7 VA	24 VDC 230/50–60	L23BA452BG17G61 L23BA4520G00040	119,- 119,-
1/4	5/2		Kela-ilma	Kela-ilma	1.42 W 10/7 VA	24 VDC 230/50–60	L22BB452BG17G61 L22BB4520G00040	164,- 164,-
3/8					1.42 W 10/7 VA	24 VDC 230/50–60	L23BB452BG17G61 L23BB4520G00040	188,- 188,-
1/4	5/3		Avoin keskiasento <b>W3</b> kela-ilma toiminto		1.42 W 10/7 VA	24 VDC 230/50–60	L22BB552BG17G61 L22BB5520G00040	198,- 198,-
3/8					1.42 W 10/7 VA	24 VDC 230/50–60	L23BB552BG17G61 L23BB5520G00040	198,- 198,-
1/4	5/3		Suljettu keskiasento <b>W3</b> kela-ilma toiminto		1.42 W 10/7 VA	24 VDC 230/50–60	L22BB652BG17G61 L22BB6520G00040	198,- 198,-
3/8					1.42 W 10/7 VA	24 VDC 230/50–60	L23BB652BG17G61 L23BB6520G00040	198,- 198,-
1/4	5/3		Paineistettu keskiasento <b>W2</b> kela-ilma toiminto		1.42 W 10/7 VA	24 VDC 230/50–60	L22BB752BG17G61 L22BB7520G00040	198,- 198,-
3/8					1.42 W 10/7 VA	24 VDC 230/50–60	L23BB752BG17G61 L23BB7520G00040	198,- 198,-

**Kela-ilma ohjattu magneettiventtiili ISO 01 (26 mm)  
ISO 15407-1 (VDMA 24563) laatta-asennus  
integroitu M12-liitäntä, 2 x 3/2 - 5/2 - 5/3**



2 x 3/2 - 5/2 - 5/3  
Sarja  
539

<b>Virtausaine</b>	Ilma tai inertti kaasu, suodatettu, voideltu tai kuiva
<b>Paine</b>	1... 10 bar (sisäisellä paineensyötöllä) -0,950... +10 bar (ulkoisella paineensyötöllä)
<b>Lämpötila-alue</b>	-10 °C... +60 °C
<b>Virtaus (Qv 6 bar:lla)</b>	1150 l/min (ANR) ISO 6358 mukaan c = 4,40 x 10 <sup>-8</sup> m <sup>3</sup> /s.Pa (sonic conductance) b = 0,28 (absolute static pressure)
<b>Yksittäis- tai liitettäviin laattoihin</b>	



ISO size 01 (26 mm)

**RAKENNE**

<b>Runko</b>	Alumiini
<b>Kuori</b>	PAA (polyarylamide)
<b>Sisäosat</b>	POM (polyacetal) ja alumiini
<b>Tiivisteet</b>	NBR (nitrile)

**SÄHKÖISET ARVOT**

	Jännite	Kulutus	Eristysluokka	Suojausluokka	Sähköinen liitäntä
sarja 302	24V=	1,15 W	F	IP 67	Keskitetty liitin CNOMO E03.62.520N M12

**Pilottiohjaus**

Magneettiventtiili 3/2 NC, sarja 302, asennus  
CNOMO E06.36.120N (15 x 15)

**Kela-ilma ohjattu magneettiventtiili ISO 01 (26 mm)  
ISO 15407-1 (VDMA 24563) laatta-asennus  
CNOMO pilotti, koko 15, 2 x 3/2 - 5/2 - 5/3**



2 x 3/2 - 5/2 - 5/3  
Sarja  
539

<b>Virtausaine</b>	Ilma tai inertti kaasu, suodatettu, voideltu tai kuiva
<b>Paine</b>	1... 10 bar (sisäisellä paineensyötöllä) -0,950... +10 bar (ulkoisella paineensyötöllä)
<b>Lämpötila-alue</b>	-10 °C... +60 °C
<b>Virtaus (Qv 6 bar:lla)</b>	1150 l/min (ANR) ISO 6358 mukaan c = 4,40 x 10 <sup>-8</sup> m <sup>3</sup> /s.Pa (sonic conductance) b = 0,28 (absolute static pressure)
<b>Yksittäis- tai liitettäviin laattoihin</b>	



ISO size 01 (26 mm)

**RAKENNE**

<b>Runko</b>	Alumiini
<b>Kuori</b>	PAA (polyarylamide)
<b>Sisäosat</b>	POM (polyacetal) ja alumiini
<b>Tiivisteet</b>	NBR (nitrile)

**Pilottiohjaus**

Magneettiventtiili 3/2 NC, sarja 302, asennus CNOMO E06.36.120N (15 x 15)

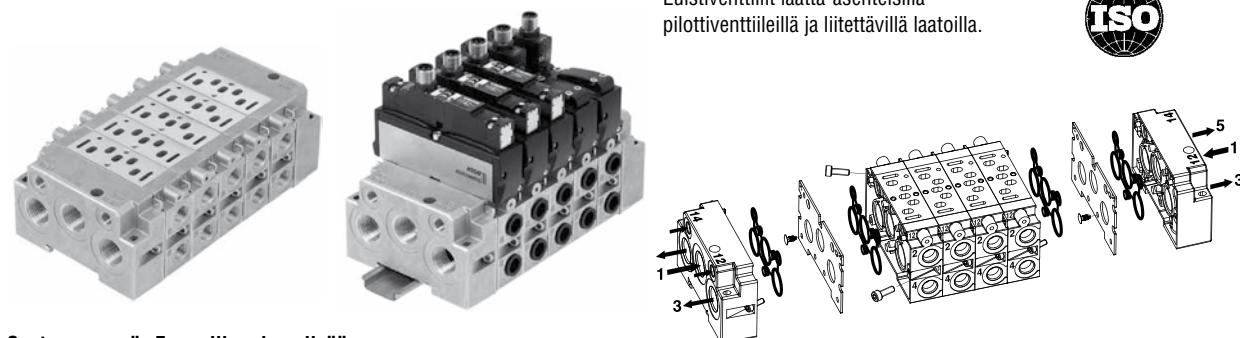
**SÄHKÖISET ARVOT**

Jännitteet		Kulutus		Eristysluokka	Suojaluokka	Sähköinen liitäntä
~	=	~	=			
24V, 115V	12V, 24V	1,2 VA	1,1 W	F	IP65	Koko 15 käännettävissä 90° välein
230V	24V	1,6 VA	1,5 W			
-	24V	-	1,15 W	F	IP67	M12-liitin + LED ja suojaus

Luistiventtiilit laatta-asenteisilla  
pilottiventtiileillä ja liitettäviin laatoilla.



5/2 - 5/3  
Sarja  
355



ISO size 01 (26 mm)

Saatavana myös Ex-mallina, kysy lisää.

**Luistiventtiilit**  
**Kela-ilma toiminen, ISO 5599/01 – koko 1**



5/2 – 5/3  
Sarjat 541/PH

<b>Virtausaine</b>	Ilma tai inertti kaasu, suodatettu, voideltu tai kuiva
<b>Paine</b>	+3...+10 bar (sisäisellä ohjauspaineen syötöllä) +3...+12 bar (192-sarjan ohjausventtiilillä) -0.950...+12 bar (ulkoisella ohjauspaineen syötöllä)
<b>Ohjauspaine</b>	Katso valintataulukko
<b>Lämpötila-alue</b>	-10°C...+60°C
<b>Virtaus (Qv 6 bar:lla)</b>	1400 l/min (ANR)
<b>Virtauskertoimet</b>	
ISO 6358 mukaan:	c = 5.8 x 10 <sup>-8</sup> m <sup>3</sup> /s. Pa (sonic conductance) b = 0.28 (absolute static pressure)
NF E29312 mukaan:	Kv = 20 (l/min)
<b>Vasteaika</b>	Katso valintataulukko
<b>Elinikä</b>	30 miljoonaa sykliä (normaaleissa toiminta olosuhteissa)
<b>Pohja</b>	ISO 5599/01 – koko 1
<b>Liitäntä</b>	Laatat G1/4-G3/8
<b>Laatat</b>	Erillinen laatta ISO/AFNOR NF E49085
<b>Liitettävät laatat</b>	ISO/VDMA 24345 Liitettävät laatat integroidulla toiminnolla

- 1 = paine  
2–4 = ulostulot  
3–5 = ulospuhallukset  
12 = palautus  
14 = ohjaus



**RAKENNE**  
**Maalattu teräskuori**  
**Ohjaus ja palautus** Acetal (POM)  
**Tiivisteet** Nitrile (NBR) ja polyurethane (PUR)  
**Sisäosat** Acetal (POM) ja kevytmetalli  
Mitoituminen ohjaus, valintatiivisteellä  
Saatavana manuaalisilla testereillä luistinasennon tarkastamista varten tai ilman.

**OHJAUSVENTTIILEIDEN SÄHKÖISET ARVOT**

Ohjaus	Jännitteet	Kulutus		Eristysluokka	Suojausluokka	Sähköinen liitäntä
		veto	pito			
Sarja 189	~ 24V - 115V - 230V - 50 Hz	6 VA	3,5 VA (2,5W)	F	IP 65	Liitin, käännettävissä x 180° CM8 (Pg9P)
	= 24V	2,5 W				
Sarja 190	~ 24V - 48V - 115V - 230V - 50 Hz	9 VA	4 VA (3W)			
	= 12V - 24V - 48V - 110V	3 W				

Magneettiventtiili 190 on kaksoisjännitteinen (24V ~, 12V =) (48V ~, 24V =) (115V ~, 48V =) (230V ~, 110V =)

**Kela-ilma toimiset luistiventtiilit**  
**ISO 5599/01 – koko 2**



5/2 – 5/3  
Sarjat 542/PH

<b>Virtausaine</b>	Ilma tai inertti kaasu, suodatettu, voideltu tai kuiva
<b>Paine</b>	+3...+10 bar (sisäisellä ohjauspaineen syötöllä) +3...+12 bar (192-sarjan ohjausventtiilillä) -0.950...+12 bar (ulkoisella ohjauspaineen syötöllä)
<b>Ohjauspaine</b>	Katso valintataulukko
<b>Lämpötila-alue</b>	-10°C...+60°C
<b>Virtaus (Qv 6 bar:lla)</b>	2800 l/min (ANR)
<b>Virtauskertoimet</b>	
- ISO 6358 mukaan:	c = 1.136x10 <sup>-7</sup> m <sup>3</sup> /s. Pa (sonic conductance) b = 0.22 (absolute static pressure)
- NF E29312 mukaan:	Kv = 37,5 (l/min)
<b>Vasteaika</b>	Katso valintataulukko
<b>Elinikä</b>	30 miljoonaa sykliä (normaaleissa toiminta olosuhteissa)
<b>Pohja</b>	ISO 5599/01 – koko 2 – AFNOR NFE 49080
<b>Liitäntä</b>	Laatat G3/8-G1/2
<b>Laatat</b>	Erillinen laatta ISO/AFNOR NF E49085
<b>Liitettävät laatat</b>	ISO/VDMA 24345 Liitettävät laatat integroidulla toiminnolla MULTIPOL-ryhmät tai BUSLINK

- 1 = paine  
2–4 = ulostulot  
3–5 = ulospuhallukset  
12 = palautus  
14 = ohjaus



**RAKENNE**  
**Maalattu teräskuori**  
**Ohjaus ja palautus** Acetal (POM)  
**Tiivisteet** Nitrile (NBR) ja polyurethane (PUR)  
**Sisäosat** Acetal (POM) ja kevytmetalli  
Mitoituminen ohjaus, valintatiivisteellä  
Saatavana manuaalisilla testereillä luistinasennon tarkastamista varten tai ilman

**OHJAUSVENTTIILEIDEN SÄHKÖISET ARVOT**

Ohjaus	Jännitteet	Kulutus		Eristysluokka	Suojausluokka	Sähköinen liitäntä
		veto	pito			
Sarja 189	~ 24V - 115V - 230V - 50 Hz	6 VA	3,5 VA (2,5W)	F	IP 65	Liitin, käännettävissä x 180° CM8 (Pg9P)
	= 24V	2,5 W				
Sarja 190	~ 24V - 48V - 115V - 230V - 50 Hz	9 VA	4 VA (3W)			
	= 12V - 24V - 48V - 110V	3 W				

Magneettiventtiili 190 on kaksoisjännitteinen (24V ~, 12V =) (48V ~, 24V =) (115V ~, 48V =) (230V ~, 110V =)

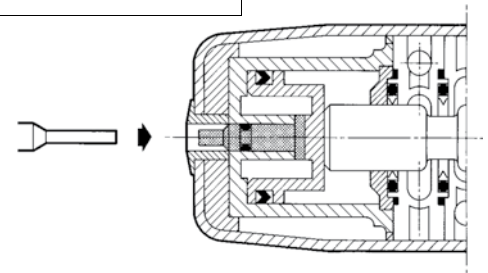
**Kela-ilma toimiset luistiventtiilit**  
**ISO 5599/01 – koko 3**

 5/2 – 5/3  
 Sarjat 543

<b>Virtausaine</b>	Ilma tai inertti kaasu, suodatettu, voideltu tai kuiva
<b>Paine</b>	+3... +10 bar (sisäisellä ohjauspaineen syötöllä) +3... +12 bar (192-sarjan ohjausventtiilillä) -0.950... +12 bar (ulkoisella ohjauspaineen syötöllä) Voidaan käyttää alipaineelle -0.950 bar maks.
<b>Ohjauspaine</b>	Katso valintataulukko
<b>Lämpötila-alue</b>	-10°C... +60°C
<b>Virtaus (Qv 6 bar:lla)</b>	4200 l/min (ANR)
<b>Virtauskertoimet</b>	
<b>- ISO 6358 mukaan:</b>	c = 16 x 10 <sup>-8</sup> m <sup>3</sup> /s. Pa (sonic conductance) b = 0.34 (absolute static pressure)
<b>- NF E29312 mukaan:</b>	Kv = 60 (l/min)
<b>Vasteaika</b>	Katso valintataulukko
<b>Elinikä</b>	15 miljoonaa sykliä (normaaleissa toiminta olosuhteissa)
<b>Pohja</b>	ISO 5599/01 – koko 3
<b>Liitäntä</b>	Laatat G1/2-G3/4
<b>Laatat</b>	Erillinen laatta ISO/AFNOR NF E49085 Liitettävät laatat ISO/VDMA 24345



1 = paine                      12 = palautus  
2-4 = ulostulot              14 = ohjaus  
3-5 = ulospuhallukset


**RAKENNE**
**Maalattu teräskuori**
**Ohjaus ja palautus** Acetal (POM)

**Tiivistimet** Nitrile (NBR) ja polyurethane (PUR)

**Sisäosat** Acetal (POM) ja kevytmetalli

Monitoiminen ohjaus, valintatiivisteellä

Saatavana manuaalisilla testereillä luistinasennon tarkastamista varten tai ilman.

**Kela-ilma toimiset luistiventtiilit**  
**ISO 5599/01 – koko 4**

 5/2 – 5/3  
 Sarjat 544

<b>Virtausaine</b>	Ilma tai inertti kaasu, suodatettu, voideltu tai kuiva
<b>Paine</b>	+2.5... +12 bar (sisäisellä ohjauspaineen syötöllä) -0.950... +12 bar (ulkoisella ohjauspaineen syötöllä) Voidaan käyttää alipaineelle -0,950 bar maksimi
<b>Ohjauspaine</b>	Katso valintataulukko
<b>Lämpötila-alue</b>	-10°C... +40°C
<b>Virtaus (Qv 6 bar:lla)</b>	6300 l/min (ANR) (laatta G3/4) 7000 l/min (ANR) (laatta G1)
<b>Virtauskertoimet</b>	Kv = 90 (laatalla G3/4) Kv = 100 (laatalla G1)
<b>Elinikä</b>	5 miljoonaa sykliä (normaaleissa toiminta olosuhteissa)
<b>Pohja</b>	ISO 5599/01 – koko 4
<b>Liitäntä</b>	Laatat G3/4 – G1
<b>Laatat</b>	Erillinen laatta ISO/AFNOR NF E49085



1 = paine                      12 = palautus  
2-4 = ulostulot              14 = ohjaus  
3-5 = ulospuhallukset

**RAKENNE**
**Runko ja kuori** Valettu sinkkiseos

**Tiivistimet** Nitrile (NBR)

**Sisäosat** Acetal (POM) ja kevytmetalli

Monitoiminen ohjaus, valintatiivisteellä

Saatavana manuaalisilla testereillä luistinasennon tarkastamista varten tai ilman.

**OHJAUSVENTTIILEIDEN SÄHKÖISET ARVOT**

Magneettiventtiilin tyyppi	Jännitteet		Kulutus		Eristysluokka	Suojausluokka	Sähköinen liitäntä
			veto	pito			
Sarja 192	~	24V – 115V – 230V – 50 Hz	12 VA	6 VA (4W)	F	IP 65	Liitin ISO 4400 Käännettävissä x 90° - CM10 (Pg11P)
	=	24V	5 W				



Ilmaohjatut venttiilit, koko G 1/4 – G 3/8 – G 1/2

3/2 – 5/2  
Sarja  
551-552-553

Virtausaine	Ilma tai inertit kaasut, suodatettu, voideltu tai kuiva
Liitännät	G1/4 – G 3/8 – G 1/2
Paine	0... 10 bar
Ohjauspaine	2 – 10 bar
Lämpötila	-25... +60 °C

RAKENNE

Runko	Alumiini, musta anodisoitu
Sisäosat	Sinkkivalu, teräs, asetaali (POM), alumiini
Tiivisteet	Nitrile (NBR) + polyurethane (PUR)

Ympäristöltä suojattujen mallien sisäosat ovat täysin eristetty nesteeltä, pölyltä ja muilta ympäristön aggressiivisilta väliaineilta. Kaikki ulospuhallukset voidaan kanavoidsa, joten venttiilit soveltuvat vaativimpiin olosuhteisiin (puhdistilat jne.).



3/2 -VENTTIILIT							
Toiminto, symboli	Toiminto		Koko	Virtaus		Malli Ympäristöltä suojattu	Hinta € Alv 0 %
	Ohjaus (12)	Palautus (10)		Qv 6 bar l/min (ANR)	Kv		
	Ilma	Jousi	G 1/4	860	12,5	G551A105	64,-
			G 3/8	3000	41,5	G552A105	165,-
			G 1/2	3800	52,5	G553A105	176,-
	Ilma	Ilma	G 1/4	860	12,5	G551A106	69,-
			G 3/8	3000	41,5	G552A106	252,-
			G 1/2	3800	52,5	G553A106	255,-

5/2 -VENTTIILIT							
Toiminto, symboli	Toiminto		Liitännät	Virtaus		Malli Ympäristöltä suojattu	Hinta € Alv 0 %
	Ohjaus (14)	Palautus (12)		Qv 6 bar l/min (ANR)	Kv		
	Ilma	Jousi	G 1/4	860	12,5	G551A117	73,-
			G 3/8	3000	41,5	G552A117	188,-
			G 1/2	3800	52,5	G553A117	193,-
	Ilma	Ilma	G 1/4	860	12,5	G551A118	83,-
			G 3/8	3000	41,5	G552A118	263,-
			G 1/2	3800	52,5	G553A118	275,-

Ilmaohjatut venttiilit, koko G 1/8 – G 1/4

5/3  
Sarja  
520 – 521

Virtausaine	Ilma tai inertit kaasut, suodatettu, voideltu tai kuiva
Liitännät	G1/8 – G1/4
Virtausaukko	4 – 6 mm
Paine	0... 8 bar
Ohjauspaine	1,5... 8 bar
Lämpötila	+5... +50 °C

RAKENNE

Runko	Polyamidi tai kevytmetalli, kuori asetaali (POM)
Sisäosat	Ruostumaton teräs, kevytmetalli ja asetaali (POM)
Tiivisteet	Nitrile (NBR)



5/3 -VENTTIILIT								
Toiminto, symboli	Toiminnot		Liitännät	Virtausaukko (mm)	Virtaus		Malli	Hinta € Alv 0 %
	Ohjaus (14)	Palautus (12)			ANR (l/min, 6 bar)	Kv		
	Suljettu keskiasento W1 ilmakäyttöinen		G 1/8	4	600	8,5	520 00 079	98,-
			G 1/4	6	1050	15	521 00 079	105,-
	Paineistettu keskiasento W2 ilmakäyttöinen		G 1/8	4	600	8,5	520 00 142	117,-
			G 1/4	6	1050	15	521 00 142	113,-
	Avoin keskiasento W3 ilmakäyttöinen		G 1/8	4	600	8,5	520 00 082	110,-
			G 1/4	6	1050	15	521 00 082	113,-

**Käsi- tai jalkaohjatut  
pienoisventtiilit koko G 1/4 – G 3/8**3/2 – 5/2 – 5/3  
Sarja  
551 – 552

<b>Virtausaine</b>	Ilma tai inertit kaasut, suodatettu, voideltu (G3/8, sarja 551 G1/4) tai kuiva (G1/4)
<b>Liitännät</b>	G1/4 – G 3/8
<b>Paine</b>	0... 10 bar
<b>Ohjauspaine</b>	2... 8 bar
<b>Lämpötila</b>	-25... +60 °C
<b>Toiminto</b>	3/2 – 5/2 – 5/3

**RAKENNE**

<b>Runko</b>	Anodisoitu alumiini
<b>Sisäosat</b>	Sinkkivalu, teräs, ruostumaton teräs, acetal (POM), alumiini
<b>Tiivisteet</b>	Nitrile (NBR) + polyurethane (PUR)

**3/2 NC-liitäntä**

- 1 = Paine
- 2 = Ulostulo
- 3 = Ulospuhallus

**5/2, 5/3 liitäntä**

- 1 = Paine
- 2,4 = Ulostulo
- 3,5 = Ulospuhallus



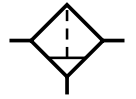
Symboli	Toiminto		Toiminto	Liitäntä	Virtaus Qv 6 bar l/min (ANR)	Malli	Hinta € Alv 0 %
	Ohjaus	Palautus					
<b>VIPUOHJATTU</b>							
	Lukittuva vipu - vipu		3/2	G 1/4	860	551 02 088	68,-
	Vipu	Jousi	3/2	G 1/4	860	551 02 089	91,-
	Lukittuva vipu - vipu		5/2	G 1/4	860	551 02 092	78,-
	Vipu 2 positiota		5/2	G 3/8	1610	552 00 036	221,-
	Vipu	Jousi	5/2	G 1/4	860	551 02 093	94,-
	Vipu	Jousi	5/2	G 3/8	1610	552 00 037	242,-
	Lukittuva vipu 3 positiota (W1)		5/3	G 1/4	760	551 02 096	104,-
	Lukittuva vipu 3 positiota (W1)		5/3	G 3/8	1610	552 00 038	275,-
	Vipu 3 positiota jousipalautus keskiasentoon (W2)		5/3	G 1/4	760	551 02 097	129,-
	Vipu 3 positiota jousipalautus keskiasentoon (W2)		5/3	G 3/8	1610	552 00 039	288,-
	Lukittuva vipu 3 positiota (W3)		5/3	G 1/4	760	551 02 098	109,-
	Vipu 3 positiota jousipalautus keskiasentoon (W3)		5/3	G 1/4	760	551 02 099	122,-
<b>POLJINOHJATTU</b>							
	Poljin 2 positiota		3/2	G 1/4	860	551 02 090	135,-
	Poljin	Jousi	3/2	G 1/4	860	551 02 091	135,-
	Poljin 2 positiota		5/2	G 1/4	860	551 02 094	137,-
	Poljin	Jousi	5/2	G 1/4	860	551 02 095	131,-
<b>PAINONAPPIOHJATTU</b>							
	Painonappi paina-vedä		3/2	G 1/4	860	551 02 083	80,-
	Painonappi	Jousi	3/2	G 1/4	860	551 02 082	83,-
	Painonappi paina-vedä		5/2	G 1/4	860	551 02 086	86,-
	Painonappi	Jousi	5/2	G 1/4	860	551 02 085	94,-

P610-9, P610-11, P610-13



**Suodatin sarjat 105, 107, 112 ja 160, koot G 1/8" – G 1 1/2"**

Paineilman käsittely



Virtausaine	Paineilma tai inertti kaasu			
	Modulaarinen			
Sarja	105	107	112	160
Liitäntä	G 1/8–G 1/4	G 1/8–G 1/4	G 1/4–G 1/2	G 3/4–G 1 1/2
Maks. sisääntulopaine (bar)	12	16	16	16
	10	10	10	12,5
Ympäristön lämpötila (°C)	0 °C... +50 °C			
Maks. virtaus (Qv 6.3 bar)	Pyydä esite			



**SARJOJEN OMINAISUUDET JA RAKENNE**

**Modulaarinen 105-sarja**

- Suodatusaste: 25 µm ja 5 µm
- Suodatinelementti polyethylene (PE)
- Lasikuituvahvisteinen polyamidirunko (PA)
- Polykarbonaattisäiliö (PC), UV-suojattu
- Kondenssiveden tyhjennys: puoliautomaattinen (toimintapaine min. 1,2 bar) tai manuaalinen (optiona)

**Modulaarinen 107- ja 112-sarja**

- Suodatusaste: 25 µm ja 5 µm (10 µm ja 50 µm tiedustelet)
- Suodatinelementti polyethylene (PE)
- Maalattu Zamak-runko
- Polykarbonaattisäiliö (PC), UV-suojattu, säiliönsuojuksella tai ilman
- Säiliön suojus turvalukolla ja kondenssitason tarkastuslasilla
- Optiona metallisäiliö (sarja 112)
- Optiona polyamidisäiliö
- Kondenssiveden tyhjennys: puoliautomaattinen (toimintapaine min. 1.2 bar) tai putkitettava automaattinen toimintapaine 2–10 bar tai manuaalinen optiona)

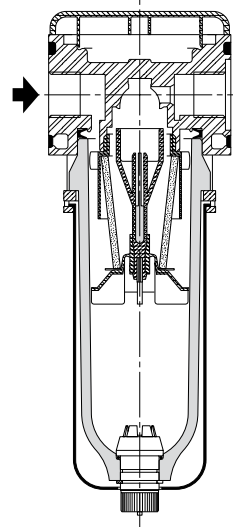
**Modulaarinen 160-sarja**

- Suodatusaste: 30 µm ja 5 µm
- Suodatinelementti: sintrattu muovi
- Alumiinirunko
- Metallinen säiliö polypropyleeni kondenssitason tarkastuslasilla
- Kondenssiveden tyhjennys: putkitettava puoliautomaattinen tai automaattinen (toimintapaine 2–12 bar) tai manuaalinen (optiona)

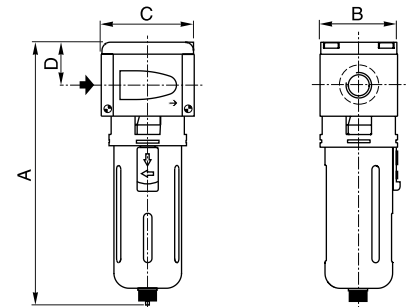
**ASENNUS JA HUOLTO**

- Järjestelmät asennetaan vaakasuoraan, säiliöt alaspäin
- Ilman virtausuunta on merkitty nuolella ja "IN" – "OUT" -merkinnällä
- Käytä alkaalista liuosta (saippuavesi) ilman liuottimia polykarbonaattisäiliöiden ja tarkastuslasien puhdistukseen

MITAT	A	B	C	D
34204012	160	42	42	25
34203002	187	55	66	30
34203003	187	55	66	30
34207001	252	94	90	40
34207002	252	94	90	40
34207003	252	94	90	40
34207004	252	94	90	40



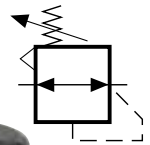
107–112



Koko	Modulaarinen sarja	Säiliön kokonaistilavuus	Maks. kondensaatio (suodatin)	Suodatusaste	Virtaus (ANR) 6 bar paineella	Malli Puoliautomaattinen tyhjennys	Hinta € Alv 0 %
		(cm <sup>3</sup> )	(cm <sup>3</sup> )	(µm)	(l/min)		
<b>POLYKARBONAATTISÄILIÖ SUOJUKSELLE</b>							
1/4	107	50	12	25	1950	34204012	33,-
3/8	112	114	40	25	2400	34203002	45,-
1/2	112	114	40	25	3100	34203003	49,-
<b>METALLINEN SÄILIÖ KONDENSSTITASON TARKISTUSLASILLA</b>							
3/4	160	500	130	30	10400	34207001	117,-
1	160	500	130	30	11400	34207002	123,-
1 1/4	160	500	130	30	11400	34207003	296,-
1 1/2	160	500	130	30	11400	34207004	262,-

**Paineensäädin sarjat mini, 105, 107, 112 ja 160 koot G 1/8" – G 1 1/2"**

Paineilman käsittely



<b>Virtausaine</b>	Paineilma tai inertti kaasu (vesi tai happi, tiedustelet)				
<b>Sarja</b>	<b>Modulaarinen</b>				
	<b>Mini</b>	<b>105</b>	<b>107</b>	<b>112</b>	<b>160</b>
<b>Liitäntä</b>	G 1/8–1/4	G 1/8–G 1/4	G 1/8–G 1/4	G 1/4–G 1/2	G 3/4–G 1 1/2
<b>Ympäristön lämpötila (°C)</b>	-10 °C... +60 °C	0 °C... +50 °C	-10 °C... +60 °C	-10 °C... +60 °C	-10 °C... +60 °C

**SARJOJEN OMINAISUUDET JA RAKENNE**

**Modulaarinen 105 sarja / mini**

- Säätölaite pyörivällä kalvolla (erittäin pieni hystereesi)
- Nitrile-tiivisteet (NBR)
- Lasikuituvahvistettu polyamidirunko (PA)
- Lukittuva "vedä-käännä-paina" -paineensäätönuppi

**Modulaariset 107 ja 112 sarjat**

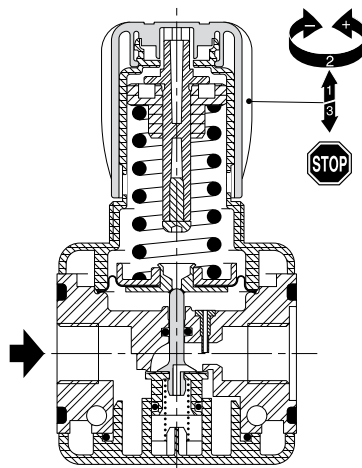
- Säätölaite pyörivällä kalvolla (erittäin pieni hystereesi)
- Nitrile-tiivisteet (NBR)
- Maalattu Zamak-runko
- Lukittava "vedä-käännä-paina" -paineensäätönuppi

**Modulaarinen 160 sarja**

- Kalvotyypinen säätölaite
- Nitrile-tiivisteet (NBR)
- Alumiinirunko
- Lukittava "vedä-käännä-paina" -paineensäätönuppi

**ASENNUS**

- Säätimet voidaan asentaa kaikkiin asentoihin
- Paneeliasennus mahdollinen (lisätarvikkeet)
- Virtaussuunta on merkitty nuolella ja "IN" – "OUT" -merkinnällä

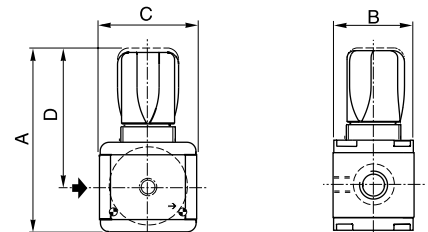


107–112



MITAT				
	A	B	C	D
<b>34200312</b>	74	40	45	62
<b>34200311</b>	74	40	45	62
<b>34200314</b>	74	40	45	62
<b>34200313</b>	74	40	45	62
<b>34225007</b>	90	41	42	69
<b>34225008</b>	90	41	42	69
<b>34204037</b>	104	42	42	79
<b>34204038</b>	104	42	42	79
<b>34203059</b>	125	55	66	95
<b>34203060</b>	125	55	66	95
<b>34207085</b>	182	94	90	133
<b>34207086</b>	182	94	90	133
<b>34207087</b>	182	94	90	133
<b>34207088</b>	182	94	90	133

Liitäntä	Modulaarinen sarja	Säätöalue	Virtaus (ANR) 6 bar paineella	Malli	Hinta € Alv 0 %
G		bar	l/min		
<b>PAINEENSÄÄDIN ILMAN MITTARIA</b>					
1/8	Mini (1)	0,2 ... 3	500	<b>34200312</b>	<b>37,-</b>
1/8	Mini (1)	0,5 ... 10	500	<b>34200311</b>	<b>37,-</b>
1/4	Mini (1)	0,2 ... 3	650	<b>34200314</b>	<b>38,-</b>
1/4	Mini (1)	0,5 ... 10	650	<b>34200313</b>	<b>36,-</b>
<b>PAINEENSÄÄDIN MITTARILLA</b>					
1/8	105 (1)	0,5 ... 8	550	<b>34225007</b>	<b>36,-</b>
1/4	105 (1)	0,5 ... 8	650	<b>34225008</b>	<b>35,-</b>
1/8	107	0,5 ... 10	1200	<b>34204037</b>	<b>43,-</b>
1/4	107	0,5 ... 10	1300	<b>34204038</b>	<b>41,-</b>
3/8	112	0,5 ... 10	3000	<b>34203059</b>	<b>56,-</b>
1/2	112	0,5 ... 10	5400	<b>34203060</b>	<b>62,-</b>
3/4	160	0,5 ... 16	14600	<b>34207085</b>	<b>125,-</b>
1	160	0,5 ... 16	20000	<b>34207086</b>	<b>131,-</b>
1 1/4	160	0,5 ... 16	20000	<b>34207087</b>	<b>305,-</b>
1 1/2	160	0,5 ... 16	20000	<b>34207088</b>	<b>287,-</b>



(1) Yläasennusrenkas vakiona

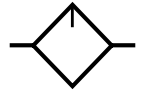
**Paineensäädin vedelle**

Koko	Modulaarinen sarja	Maksimi sisääntulopaine (bar)	Säätöalue (bar)	Maksimi virtaus Kv		Malli				
				m³/h	l/min	Säädin				
						Painemittari Ø	Painemittarilla 0–10 bar	Hinta € Alv 0 %	Ilman painemittaria	Hinta € Alv 0 %
<b>SÄÄTÖALUE: VAKIO</b>										
G 1/8	105	12	0,5–6	0,58	9,7	40	<b>342 25 273</b>	<b>35,-</b>	<b>342 25 271</b>	<b>30,-</b>
G 1/4	105	12	0,5–6	0,90	15	40	<b>342 25 274</b>	<b>35,-</b>	<b>342 25 272</b>	<b>30,-</b>
<b>SÄÄTÖALUE: ALHAINEN (0–4 BAR PAINEMITTARI)</b>										
G 1/8	105	12	0,2–3	0,58	9,7	40	<b>342 25 269</b>	<b>38,-</b>	<b>342 25 267</b>	<b>32,-</b>
G 1/4	105	12	0,2–3	0,90	15	40	<b>342 25 270</b>	<b>38,-</b>	<b>342 25 268</b>	<b>28,-</b>

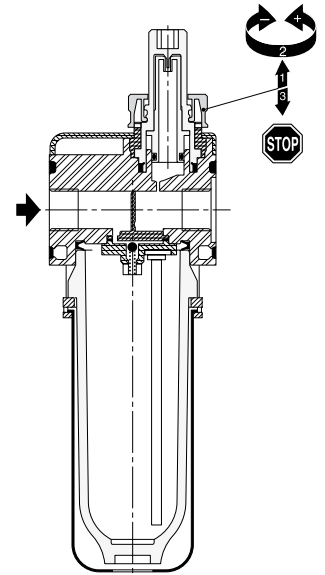
Optiona Ex-versio

**Voitelulaite  
107, 112 ja 160 sarjat  
koot G 1/8" – G 1 1/2"**

Paineilman käsittely



<b>Virtausaine</b>	Paineilma tai inertti kaasu		
<b>Sarja</b>	<b>Modulaarinen</b>		
	<b>107</b>	<b>112</b>	<b>160</b>
<b>Liitäntä</b>	G 1/8–G 1/4	G 1/4–G 1/2	G 3/4–G 1 1/2
<b>Maks. sisääntulopaine (bar)</b>	23°C	12	17,5
	50°C	10	12
<b>Ympäristön lämpötila (°C)</b>	0 °C... +50 °C		
<b>Maks. virtaus (Qv 6.3 bar)</b>	Pyydä esite		
<b>Min. käynnistyspiste</b>	Pyydä esite		
<b>Voitelu</b>	Selektiivinen öljysumu		



107–112

**SARJOJEN OMINAISUUDET JA RAKENNE**

**Modulaariset 107- ja 112-sarjat**

- Öljyntäyttö paineettomana; täyttö paineenalaisena, tieduste (sarja 107)
- Öljyntäyttö paineettomana/paineenalaisena (sarjalle 112)
- Maalattu Zamak-runko
- Polykarbonaattisäiliö (PC), UV-suojattu, suojuksella tai ilman
- Säiliön suojus turvalukituksen ja öljyntason tarkastuslasilla
- Metallisäiliö saatavana 112-sarjaan, tieduste
- Optiona polyamidisäiliö
- "vedä-käännä-paina" lukittava öljyvirran säätönuppi

**Modulaarinen 160-sarja**

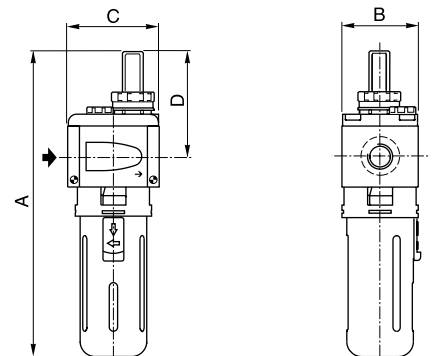
- Öljyntäyttö paineettomana/paineenalaisena
- Alumiinirunko
- Metallisäiliö polypropyleeni öljyntason tarkastuslasilla

**ASENNUS JA HUOLTO**

- Laitteet asennetaan vaakasuoraan, säiliöt alaspäin
- Ilman virtaussuunta on merkitty nuolella
- Säädettävä öljyn virtausmäärä, säädön tarkastuslasilla.
- Suositeltava öljytyyppi: ei-puhdistava ja ilman aggressiivisia lisäaineita, viskositeetti VG32 (ISO 3448)
- Käytä alkaalista liuosta (saippuavesi) ja ilman liuottimia polykarbonaattisäiliöiden ja tarkastuslasien puhdistamiseen

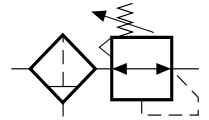
MITAT				
	A	B	C	D
<b>34204001</b>	187	42	42	65
<b>34204002</b>	187	42	42	65
<b>34203271</b>	215	55	66	71
<b>34203272</b>	215	55	66	71
<b>34207233</b>	247	94	90	57
<b>34207234</b>	247	94	90	57
<b>34207235</b>	247	94	90	57
<b>34207236</b>	247	94	90	57

Koko	Modulaarinen sarja	Säiliön kokonaistilavuus	Maksimi öljyn tilavuus	Virtaus (ANR) 6 bar paineella	Malli	Hinta € Alv 0 %
G		(cm <sup>3</sup> )	(cm <sup>3</sup> )	l/min		
<b>POLYKARBONAATTISÄILIÖ SUOJUKSELLE</b>						
1/8	107	50	30	1350	<b>34204001</b>	<b>41,-</b>
1/4	107	50	30	5400	<b>34204002</b>	<b>36,-</b>
3/8	112	114	73	5500	<b>34203271</b>	<b>51,-</b>
1/2	112	114	73	6500	<b>34203272</b>	<b>56,-</b>
<b>METALLISÄILIÖ ÖLJYTASON TARKISTUSLASILLA</b>						
3/4	160	520	500	16000	<b>34207233</b>	<b>106,-</b>
1	160	520	500	17700	<b>34207234</b>	<b>117,-</b>
1 1/4	160	520	500	17700	<b>34207235</b>	<b>294,-</b>
1 1/2	160	520	500	17700	<b>34207236</b>	<b>277,-</b>



**Yhdistetty suodatin/paineensäädin + painemittari sarjat 105, 107, 112 ja 160, koot G 1/8" – G 1 1/2"**

Paineilman käsittely



Virtausaine	Paineilma tai inertti kaasu			
	Modulaarinen			
Sarja	105	107	112	160
Liitäntä	G 1/8–G 1/4	G 1/8–G 1/4	G 1/4–G 1/2	G 3/4–G 1 1/2
Maks. sisääntulopaine (bar)	23°C	16	16	17,5
	50°C	10	10	12
Säätöalue (bar)	0,5–8	0,5–10	0,5–10	0,5–16
	Optiona muita arvoja			
Hystereesi (bar)	0,35	0,3	0,2	0,4
Ympäristön lämpötila (°C)	0 °C... +50 °C			
Maks. virtaus (Qv 6.3 bar)	Pyydä esite			
Paineensäädin	Itsekehtävä			



**SARJOJEN OMINAISUUDET JA RAKENNE**

**Modulaarinen 105-sarja**

- Suodatusaste: 25 µm (5 µm tiedustelevä)
- Puoliautomaattinen tyhjennys (toimintapaine min. 1.2 bar)
- Säädin pyörivällä kalvolla (erittäin pieni hystereesi)

**Modulaariset 107- ja 112-sarjat**

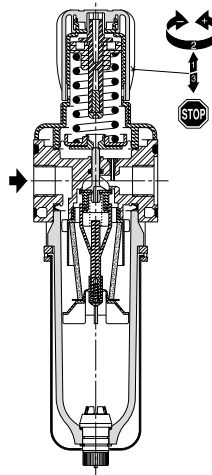
- Suodatusaste: 25 µm tai (5 µm, 10 µm ja 50 µm tiedustelevä)
- Puoliautomaattinen tyhjennys (toimintapaine min. 1.2 bar) tai automaattinen tyhjennys (2–10 bar) tai manuaalinen
- 112-sarjaan saatavana metallinen säiliö
- Säädin pyörivällä kalvolla (erittäin pieni hystereesi)

**Modulaarinen 160-sarja**

- Suodatusaste: 30 µm (tai 5 µm optiona)
- Puoliautomaattinen (automaattinen tai manuaalinen) tyhjennys, tiedustelevä
- Kalvotyypin säädin

**ASENNUS-HUOLTO**

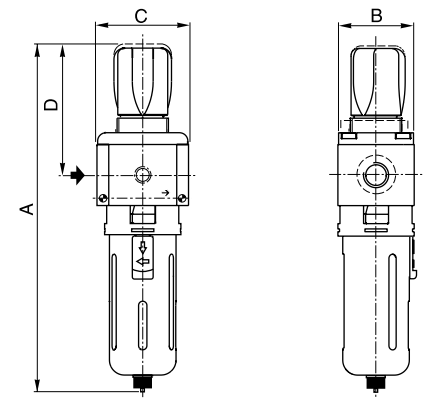
- Laitteet asennetaan vaakasuoraan säiliöt alaspäin.
- Ilman virtaussuunta on merkitty nuolella ja "IN" – "OUT" -merkinnällä.
- Käytä alkaalista liuosta (saippuavesi) ilman liuottimia polykarbonaattisäiliöiden ja tarkastuslasien puhdistukseen



107–112

MITAT				
	A	B	C	D
34225203	172	41	42	69
34225204	172	41	42	69
34204049	213	42	42	79
34204050	213	42	42	79
34203087	251	55	66	94,5
34203088	251	55	66	94,5
34207165	345	94	90	133
34207166	345	94	90	133
34207167	345	94	90	133
34207168	345	94	90	133

Koko	Modulaarinen sarja	Säiliön kokonaistilavuus	Maks. kondensaatio (suodatin)	Virtaus (ANR) 6 bar paineella	Malli Puoliautomaattinen tyhjennys	Hinta € Alv 0 %
		(cm³)	(cm³)	(l/min)		
1/8	105	28	10	550	34225203	51,-
1/4	105	28	10	650	34225204	51,-
1/8	107	50	12	700	34204049	69,-
1/4	107	50	12	1500	34204050	63,-
3/8	112	114	40	3000	34203087	79,-
1/2	112	114	40	3900	34203088	84,-
3/4	160	520	130	13200	34207165	185,-
1	160	520	130	19000	34207166	198,-
1 1/4	160	520	130	19000	34207167	374,-
1 1/2	160	520	130	19000	34207168	356,-



**AISI 316L suodatin/paineensäädin**

**Koot 1/4 - 1/2" NPT**

**Ex II 2G/D c IIC T100 °C (T5) (TILA 1-21)**

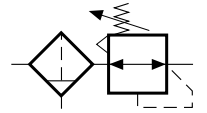


Sarjat  
342

**EN13643-1 ja EN13643-5**

**OMINAISUUDET**

- Suunniteltu käytettäväksi syövyttävissä olosuhteissa
- AISI 316L suodatin/säädin tarkoitettu käytettäväksi räjähdysvaarallisissa tiloissa (kaasut, höyryt ja/tai pöly) ATEX-direktiivin 94/9/EC mukaan
- Kaikki metalliosat AISI 316L (ASTM A 351/NACE MR 01.75)
- Sisäänrakennettu ylipaineen purkutoiminto
- Suodatus keskipakovoimalla, 5 tai 25 µm suodatinelementti
- Laaja käyttölämpötila-alue -40... +80 °C
- Suuri säiliön kapasiteetti

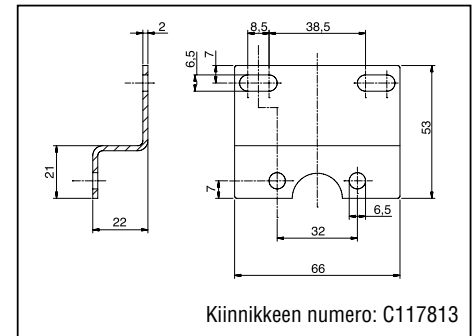


<b>Virtausaineet</b>	Paineilma, neutraalit ja happamat kaasut
<b>Liitäntä</b>	1/4 NPT ja 1/2 NPT (erikoiskokoja optiona)
<b>Maks. sisääntulopaine</b>	20 bar
<b>Säätöalue</b>	0,5-10 bar [1 bar = 100 kPa]
<b>Hystereesi</b>	< 0,2 bar
<b>Suodatusaste</b>	25 & 5 µm
<b>Lämpötila-alue (TS)</b>	-40... +80 °C
<b>Maks. virtaus</b>	taulukossa

**RAKENNE**

- Runko** AISI 316L SS
- Säiliö** AISI 316L SS
- Suodattimen osat** AISI 316L SS
- Kalvo** Vahvistettu FPM & FPM O-rengas
- Kondenssivesi** Manuaalinen tyhjennys
- Paineensäätöruuvi** Kuusiokoloruuvi lukitusmutterilla

**ASENNUSKIINNIKE**



Koko	Säiliön tilavuus	Suodatusaste	Säätöalue	Maks. virtaus 6.3 bar paineella ja Δp 1 bar		Mittarin liitäntä NPT	Malli
				l/min (ANR)	dm³/s (ANR)		Ilman painemittaria
NPT	(cl)	(µm)	(bar)				
<b>25 µm SUODATUS 0,5-10 bar</b>							
1/4	98	25	0,5-10	2450 <sup>(1)</sup>	41	1/4	<b>342A8401</b>
1/2	98	25	0,5-10	4430 <sup>(2)</sup>	74	1/4	<b>342A8403</b>
<b>5 µm SUODATUS 0,5-10 bar</b>							
1/4	98	5	0,5-10	2380 <sup>(3)</sup>	40	1/4	<b>342A8405</b>
1/2	98	5	0,5-10	3920 <sup>(4)</sup>	65	1/4	<b>342A8407</b>

(1) KV = 2,27 [m³/h], 37,88 [l/min]

(3) KV = 2,21 [m³/h], 36,80 [l/min]

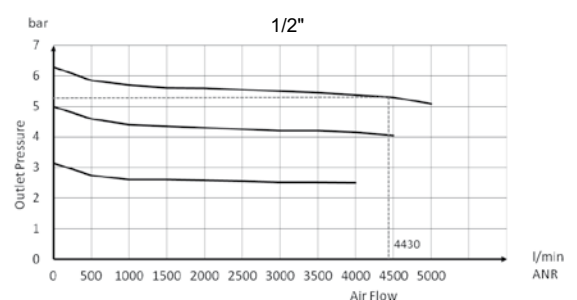
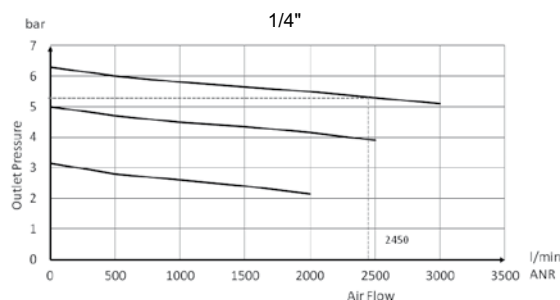
(2) KV = 4,11 [m³/h], 68,50 [l/min]

(4) KV = 3,63 [m³/h], 60,62 [l/min]

**Saatavana myös:**

- Haponkestävällä painemittarilla
- Automaattisella lauhteenpoistimella
- Asennuskiinnikkeellä
- Matalille lämpötiloille -50 °C

**Painehäviö suhteessa virtaukseen**





## Suodatin /paineensäädin + voitelulaite + painemittari sarjat 105, 107, 112 ja 160, koot G 1/8" – G 1 1/2"

Virtausaine	Paineilma tai inertti kaasu			
Sarja	Modulaarinen			
	105	107	112	160
Liitäntä	G 1/8–G 1/4	G 1/8–G 1/4	G 1/4–G 1/2	G 3/4–G 1 1/2
Maks. sisääntulopaine (bar)				
23°C	12	16	16	17,5
50°C	10	10	10	12
Säätöalue (bar)	0,5–8	0,5–10	0,5–10	0,5–16
Ympäristön lämpötila (°C)	0 °C... +50 °C			
Maks. virtaus (Qv 6.3 bar)	Pyydä esite			
Säädin	Itsekeventävä			
Voitelulaite	Selektiivinen sumuvoitelu			



### SARJOJEN OMINAISUUDET JA RAKENNE

#### Yksilohkorakenne 105-sarja

- Säätää tilaa jopa 30 % verrattuna kolmen tuotteen yhdistelmään
- Suodatusaste 25 µm (5 µm, tiedustelet)
- Puoliautomaattinen tyhjennys (min. toimintapaine 1.2 bar)
- Säädin pyörivällä kalvolla, (erittäin pieni hystereesi)
- Voitelulaitteen öljyntäyttö paineettomana; ruuvisäätö
- Integroitu ohitusmoduuli

#### Modulaariset 107 ja 112 -sarjat

- Suodatusaste 25 µm (5, 10 ja 50 µm, tiedustelet)
- Puoliautomaattinen tyhjennys (min. toimintapaine 1.2 bar) tai automaattinen (toiminta paine-ero 2 – 10 bar) tai manuaalinen
- Säädin pyörivällä kalvolla (erittäin pieni hystereesi)
- Voitelulaitteen öljyntäyttö paineettomana; täyttö paineenalaisena tiedustelet (sarja 107)
- Voitelulaitteen öljyntäyttö paineettomana/paineenalaisena (sarja 112)

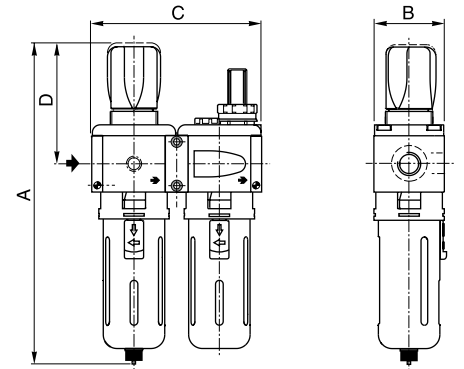
#### Modulaarinen 160 sarja

- Suodatusaste 30 µm (5 µm, tiedustelet)
- Puoliautomaattinen tai automaattinen tyhjennys (tai manuaalinen, tiedustelet)
- Kalvotyypinen säädin
- Voitelulaitteen öljyntäyttö paineettomana/paineenalaisena
- Metallisäiliöllä

#### ASENNUS JA HUOLTO

- Järjestelmät asennetaan vaakasuoraan säiliöt alaspäin
- Ilmanvirtaussuunta on merkitty nuolella ja "IN" – "OUT" -merkinnällä
- Suositeltava öljytyyppi: ei-puhdistava ja ilman aggressiivisia lisäaineita, viskositeetti VG32 (ISO 3448)
- Käytä alkaalista liuosta (saippua vesi) ilman liuottimia polykarbonaattisäiliöiden ja tarkastuslasien puhdistukseen

MITAT	A	B	C	D
34225183	172	41	84	69
34225184	172	41	84	69
34204131	213	42	84	79
34204132	213	42	84	79
34203291	250	55	132	94,5
34203292	250	55	132	94,5
34207313	345	94	180	133
34207314	345	94	180	133
34207315	345	94	180	133
34207316	345	94	180	133



Koko	Modulaarinen sarja	Säiliön kokonaistilavuus	Maks. kondensaatio (suodatin)	Maks. öljymäärä	Virtaus (ANR) 6 bar paineella	Malli Puoliautomaattinen tyhjennys	Hinta € Alv 0 %
		(cm³)	(cm³)	(cm³)			
1/8	105	28	10	23	400	34225183	91,-
1/4	105	28	10	23	550	34225184	85,-
1/8	107	50	12	30	700	34204131	110,-
1/4	107	50	12	30	1500	34204132	106,-
3/8	112	114	40	73	3000	34203291	136,-
1/2	112	114	40	73	3900	34203292	145,-
3/4	160	520	130	500	8600	34207313	309,-
1	160	520	130	500	14650	34207314	325,-
1 1/4	160	520	130	500	14650	34207315	506,-
1 1/2	160	520	130	500	14650	34207316	488,-

#### LISÄTARVIKKEET

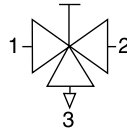
- Asennustarvikkeet s. 264–265
- Sulkuventtiili s. 263

**Käsiohjattu 3/2 sulkuventtiili, lukittava modulaarinen sarja 107 - 112 - 160 G 1/4" - G 1 1/2"**

**RAKENNE**

- Metallirunko
- Nitrile-tiivisteet (NBR)
- Sulku- tai ulospuhallus kääntämällä 1/4 kierros ohjausvääntimestä
- Asennetaan ennen paineilman käsittely-yksikköä
- Ilman virtausuunta merkitty nuolella
- G 1/4 putkitettava poistoportti alapuolella

3/2 Sulkuventtiili



Liitäntä	Modulaarinen sarja	Virtaus (1-2) l/min	Tyhjennys (2-3) l/min	Maksimi paine (bar)	Tyhjennysaika sek.	Malli	Hinta € / kpl Alv 0 %
G							
1/4	107	täysaukko	560	16	6	34304018	42,-
3/8	112		200	16	53	34303053	58,-
1/2						34303054	55,-
3/4	160	täysaukko	650	17,5	28	34307001	169,-
1						34307002	186,-
1 1/4						34307003	362,-
1 1/2						34307004	344,-

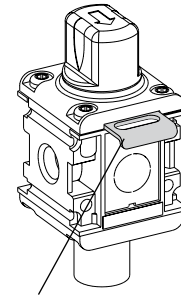
**Lukittava sulkuventtiili (riippulukolla)**

**Lisätarvikkeet**

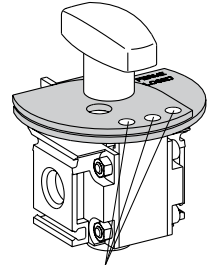
- Asennussarja paineilman käsittely yksikköön, koodi **343 04 001** (sarja 107) – koodi **343 03 001** (sarja 112)
- G 1/4 sintrattu pronssivaimennin, koodi **346 00 002**
- G 1/4 muovinen vaimennin, koodi **346 00 407**



Modulaarinen 107



Modulaarinen 112/160



Voidaan lukita KIINNI-asentoon riippulukolla (Ø 5 mm reikä)

Voidaan lukita KIINNI-asentoon riippulukolla (kolme Ø 7 mm reikää)

**Lukitusventtiilit ja pehmeäkännistys koot 3/8" ... 1 1/2", DN10 - DN40**

Lukitusventtiilit ovat kaksiasentoisia 3-tie venttiileitä, jotka tyhjentävät paineilmajärjestelmän. Venttiilit voidaan lukita kiinniasentoon riippulukolla, jolloin järjestelmää ei voida paineistaa vahingossa huollon aikana. Lukitusventtiilit ovat väritään keltaisia punaisella nupilla, joten ne erottuvat helposti muista ilmanhuoltolaitteista. Myös pehmeäkännistysversio.

**Maks. käyttöpain** 10 bar [1bar 100kpa]  
**Lämpötila-alue** 4... 50 °C

Koko G	Ulospuhallusportin koko G	Virtaus Cv	Perusversio	Hinta € Alv 0 %	Pehmeäkännistyksellä	Hinta € Alv 0 %
3/8	3/8	5,0	VL32G03Y	Tiedustele	VT32G03Y	Tiedustele
1/2	1/2	6,0	VL32G04Y		VT32G04Y	
3/4	3/4	8,3	VL32G06Y		VT32G06Y	
3/4	3/4	13,5	VL40G06Y		VT40G06Y	
1	1	18,2	VL40G08Y		VT40G08Y	
1 1/4	1	19,1	VL40G10Y		VT40G10Y	
1 1/2	1	20,3	VL40G12Y		VT40G12Y	

**Sarjat VL ja VT**



VL30

**OPTIOT**





## KIINNITYSTARVIKKEET

Kiinnityssarjalla voidaan yhdistää 2 saman sarjan komponenttia

### RAKENNE

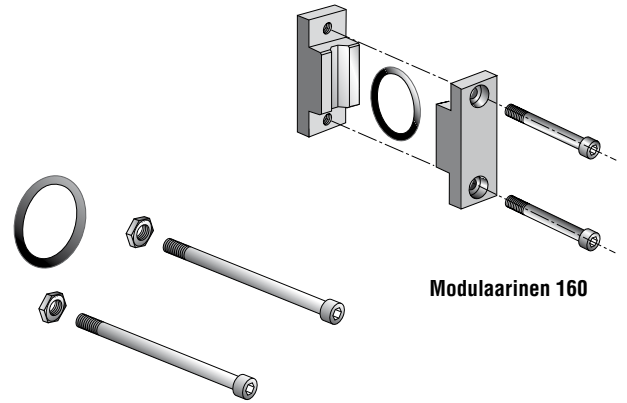
#### Modulaariset 107- ja 112-sarjat

- 1 takaosan kiinnitysholkki (reiät kierteellä)
- 1 etuosan kiinnitysholkki (reiät upotusporattu)
- 2 kiinnitysruuvia
- 1 välitiiviste

#### Modulaarinen 160-sarja

- 2 kiinnitysruuvia
- 1 välitiiviste

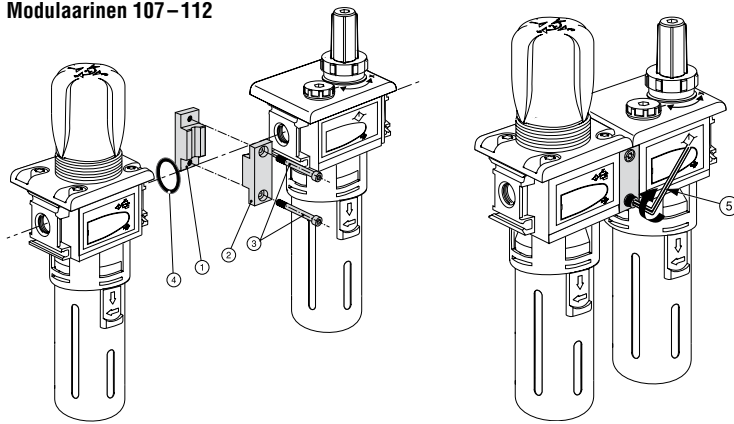
Kuvaus	Malli		
	Modulaarinen 107	Modulaarinen 112	Modulaarinen 160
1 kahden osan kiinnityssarja	343 04 001	343 03 001	343 07 005
Hinta €, Alv 0 %	6,-	7,-	11,-



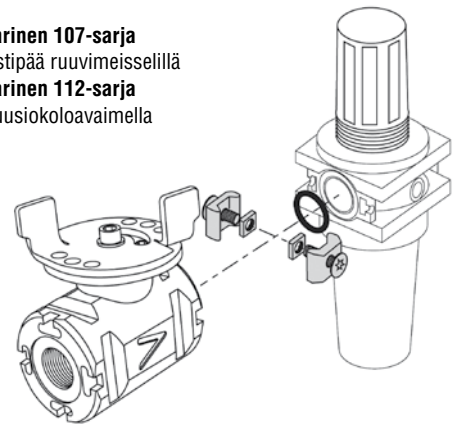
Modulaarinen 160

### ASENNUS

#### Modulaarinen 107-112



**Modulaarinen 107-sarja**  
kiristä ristipää ruuvimeisselillä  
**Modulaarinen 112-sarja**  
kiristä kuusiokoloavaimella



## Sivukiinnityskonsoli (modulaarinen 107 - 112 - 160)

Sivukiinnityskonsolit kaikkien paineilman käsittely komponenttien pinta-asennukseen. Sopii esim. sulkuventtiileille, suodattimille, paineensäätimelle, suodatin/säätimelle, voitelulaitteelle ja pehmeäkäynnistimelle ja Clarifiar 0.01 µm suodatinjärjestelmälle.

### RAKENNE

- **Modulaariset 107- ja 112-sarjat:** teräs (maalattu, musta) ruuvit: teräs
- **Modulaarinen 160- sarja:** teräs (maalattu, musta) teräs ruuvit

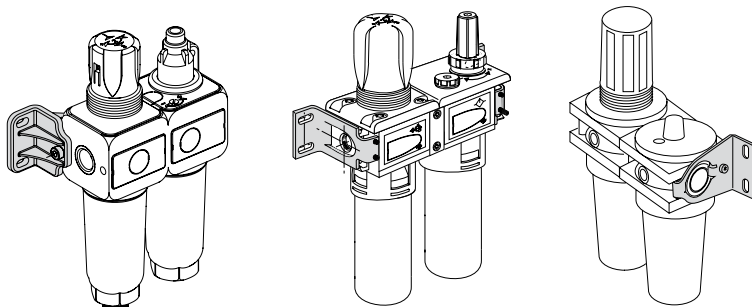
Kuvaus	Malli			
	Modulaarinen 105	Modulaarinen 107	Modulaarinen 112	Modulaarinen 160
1 sarja, 2 sivuasennuskonsolia	343 25 005	343 04 003	343 03 003	343 07 017
Hinta €, Alv 0 %	12,-	7,-	8,-	22,-



Modulaarinen 105  
343 25 005



Modulaarinen 107 343 04 003  
Modulaarinen 112 343 03 003



Modulaarinen 160  
343 07 017

## Yläasennusrenkas ja konsoli

Yläasennusrenkas ja konsoli sopivat suodatin/säätimelle ja säätimelle.  
Yläasennusrenkasta voidaan käyttää säätimen paneeliasennukseen

### RAKENNE

**Renkas** Lasikuituvahvisteinen polyamidi (107- ja 112-sarjat)  
Kevytmetalli (105-sarja)

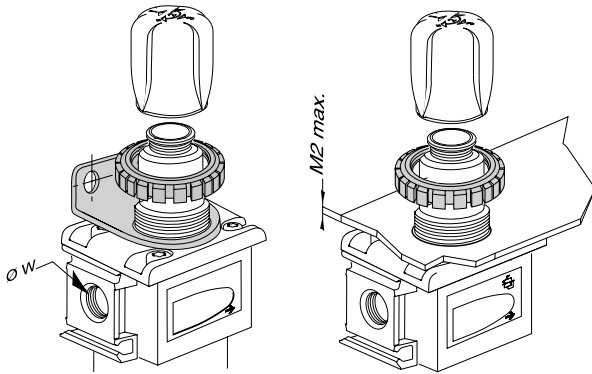
**Konsoli** Epoksimaalattu teräs (musta) tai musta sinkitty teräs

Kuvaus	Malli			
	Modulaarinen 105	Modulaarinen 107	Modulaarinen 112	Modulaarinen 160
Yläasennusrenkas	343 00 011	343 00 011	343 00 004	343 07 015
Hinta €, Alv 0 %	3,-	3,-	3,-	21,-
Yläasennuskonsoli	343 00 016	343 00 016	343 00 017	343 07 016
Hinta €, Alv 0 %	3,-	3,-	3,-	9,-



### ASENNUS

Asennus konsolilla ja renkaalla paneeliasennus

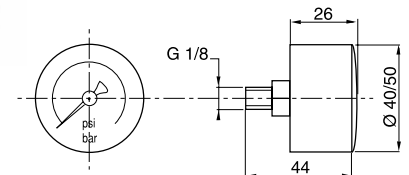


## Painemittarit

- G 1/8 liitäntä
- Sopii kaikkiin paineensäätimiin ja suodatin/säätimiin

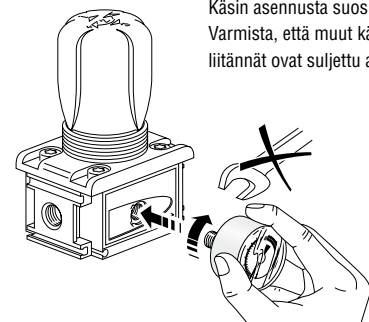


<b>Virtausaine</b>	Suodatettu ilma tai inertti kaasu, voideltu tai kuiva
<b>Liitäntä</b>	G 1/8 ulkokierre
<b>Halkaisija</b>	40 tai 50 mm
<b>Painealue</b>	Katso taulukko
<b>Yksiköt</b>	bar ja psi

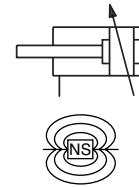


	Ø mm	Modulaariset sarjat				Hinta € Alv 0 %
		105	107	112	160	
0-4 bar	R 1/8	34300015				13,-
0-10 bar		34300014				11,-
0-12 bar		34300041				9,-
0-4 bar	R 1/8	34200061				14,-
0-12 bar		34200062				12,-
0-16 bar		34200997				13,-

Käsin asennusta suositellaan.  
Varmista, että muut käyttämättömät liitännät ovat suljettu asennettaessa.



**Kaksitoimiset sidetankosylinterit Ø 32 – 100 mm  
ISO-15552-AFNOR-DIN -standardin mukaan  
Magneettimännällä ja säädettävillä päätyvaimennuksilla**

Sarja  
450

<b>Virtausaine</b>	Suodatettu ilma tai inertti kaasu, voideltu tai voitelematon
<b>Käyttöpaine</b>	10 bar (maks.)
<b>Lämpötila</b>	-20... +70 °C (korkeammille lämpötiloille, tiedustele)
<b>Nopeus</b>	≤ 1 m/s (optimaalinen käyttöikä)
<b>Maks. nopeus</b>	maks. 2 m/s
<b>Standardit</b>	ISO 15552-AFNOR NF ISO 15552-DIN ISO 15552

**RAKENNE**

<b>Sylinteriputki</b>	Anodisoitua alumiiniseosta
<b>Sidetangot</b>	Ruostumatonta terästä Ø 32–100, maalattua terästä Ø 125–200
<b>Männänvarsi</b>	Kovakromattua terästä, mutteri galvanoitua terästä
<b>Mäntä</b>	Ø 32–80 mm POM, Ø 100 mm kevytmetallia
<b>Männäntiiviste</b>	PUR
<b>Päädyt</b>	Alumiiniseosta
<b>Laakerit</b>	Itsevoitelevaa metallia



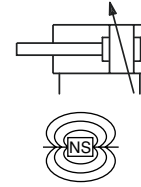
Halkaisija Ø (mm)	Isku (mm)	450		Halkaisija Ø (mm)	Isku (mm)	450		Halkaisija Ø (mm)	Isku (mm)	450	
32	25	<b>45000710</b>	50	25	<b>45000724</b>	63	200	<b>45000738</b>	100	50	<b>45001192</b>
	50	<b>45000711</b>		50	<b>45000725</b>		250	<b>45000739</b>		80	<b>45001193</b>
	80	<b>45001095</b>		80	<b>45001097</b>		320	<b>45000740</b>		100	<b>45001194</b>
	100	<b>45000712</b>		100	<b>45000726</b>		400	<b>45000741</b>		125	<b>45001195</b>
	125	<b>45001113</b>		125	<b>45001115</b>		500	<b>45000742</b>		160	<b>45001196</b>
	160	<b>45000713</b>		160	<b>45000727</b>		630	<b>45000743</b>		200	<b>45001197</b>
	200	<b>45000714</b>		200	<b>45000728</b>		25	<b>45000744</b>		250	<b>45001198</b>
	250	<b>45000715</b>		250	<b>45000729</b>		50	<b>45000745</b>		320	<b>45001199</b>
40	25	<b>45000716</b>	63	320	<b>45000730</b>	80	80	<b>45001099</b>	100	400	<b>45001200</b>
	50	<b>45000717</b>		400	<b>45000731</b>		100	<b>45000746</b>		500	<b>45001201</b>
	80	<b>45001096</b>		500	<b>45000732</b>		125	<b>45001117</b>		630	<b>45001202</b>
	100	<b>45000718</b>		630	<b>45000733</b>		160	<b>45000747</b>			
	125	<b>45001114</b>		25	<b>45000734</b>		200	<b>45000748</b>			
	160	<b>45000719</b>		50	<b>45000735</b>		250	<b>45000749</b>			
	200	<b>45000720</b>		80	<b>45001098</b>		320	<b>45000750</b>			
	250	<b>45000721</b>		100	<b>45000736</b>		400	<b>45000751</b>			
	320	<b>45000722</b>		125	<b>45001116</b>		500	<b>45000752</b>			
	400	<b>45000723</b>		160	<b>45000737</b>		630	<b>45000753</b>			

Kysy muita kokoja ja iskunpituuksia

**Saatavana myös:**

- Päätyvaimentamattomana
- Männänvarren materiaalilla 316L tai 303
- Räjähdyksuonallisiin tiloihin ATEX tilaluokat 1/21 tai 2/22
- Kuumankestävänä mallina
- Ylipitkällä männänvarrella
- Läpimenevällä männänvarrella

**Kaksitoimiset profiilisylinterit Ø 32 – 100 mm  
ISO-15552-AFNOR-DIN -standardin mukaan  
Magneettimännällä ja säädettävillä päätyvaimennuksilla**



Sarja  
453

<b>Virtausaine</b>	Suodatettu ilma tai inertti kaasu, voideltu tai voitelematon
<b>Käyttöpaine</b>	10 bar (maks.)
<b>Lämpötila</b>	-20... +70 °C (korkeammille lämpötiloille, tiedustele)
<b>Nopeus</b>	alle 1 m/s saavutetaan pisin huoltoväli
<b>Maks. nopeus</b>	maks. 2 m/s (ääri nopeuksille kysy matalakitkaista sylinteriä)
<b>Standardit</b>	ISO 15552-AFNOR NF ISO 15552-DIN ISO 15552

**RAKENNE**

<b>Sylinteriputki</b>	Anodisoitua alumiiniseosta
<b>Laakeri</b>	Itsevoitelevaa metallia
<b>Männänvarsi</b>	Kovakromattua terästä
<b>Mäntä</b>	Ø 32–80 mm POM, Ø 100 mm kevytmetallia
<b>Männäntiiviste</b>	PUR



**Tilauskoodi**

(15 merkkiä)

<b>Liitännät</b> G = ISO 228/1	<b>G</b>	<b>453</b>	<b>A</b>	<b>-</b>	<b>S</b>	<b>K</b>	<b>...</b>	<b>A00</b>
<b>Tuotesarja</b> 453								
<b>Versio</b> (Tehdas päättää, käytä A)								
<b>Halkaisija (mm)</b> 3 = 32 4 = 40 5 = 50 6 = 63 8 = 80 1 = 100								
<b>Männänvarsi</b> S = Standardi 2 = Läpimenevä 3 = AISI 303 4 = AISI 303 läpimenevä								
<b>Männänvarren vaihtoehdot</b> K = Standardi 3 = Staattinen männänvarren lukko 4 = Staattinen männänvarren lukko käsiajolla 5 = Dynaaminen männänvarren lukko Ø 40–100 mm 6 = Paksumpi männänvarsi Ø 63–125 mm 8 = Suojapalje männänvarteen								

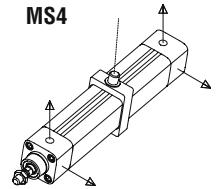
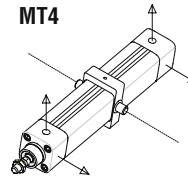
**Lisävalinnat**

- A00 = Vakio
- MT4 = Keski kiinnitin esiasennettuna profiilille
- MS4 = Keski kiinnitin esiasennettuna profiilille
- UCG = U johde liukulaakereilla
- HCG = H johde liukulaakereilla
- HBG = H johde kuulalaakereilla
- AT1 = Atex tilaluokka 1/21
- AT2 = Atex tilaluokka 2/22
- HTP = Kuumankestävä sylinteri maks. 120 °C (ilman tunnistinta)
- FPM = Viton tiivisteet
- FFP = Viton tiivisteet etupäädyssä
- NPC = Korroosionestokäsitellyt päädyt ja männänvarren tiiviste
- SCN = SS päädyn kiinnitysmutterit
- LFS = Matalakitkainen männäntiiviste Ø 32–80 mm
- NCS = Ilman päätyvaimennusta

**Suosittelvat vakioiskut (mm)**

Ø mm	25	50	80	100	125	160	200	250	320	400	500	630	700	800	900	1000	maks. isku
32																	1000
40																	1500
50																	1800
63																	1800
80																	2000
100																	2000

**Kysy muita iskunpituuksia!**



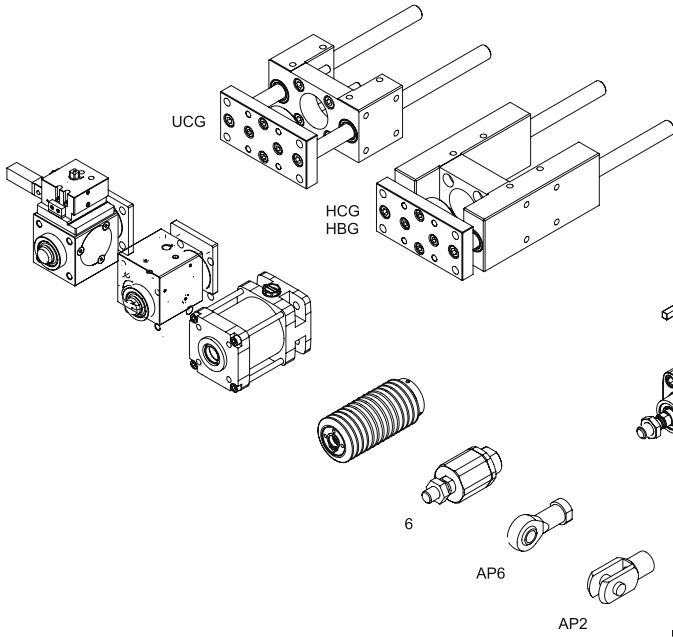
Standardien ISO 15552-AFNOR NF ISO 15552-DIN ISO 15552 mukaan  
Kiinnikkeet 450 ja 453 sarjan sylintereihin

		Kulmalevy <b>MS1</b> (2 kpl)	Kulmalevy <b>MS3</b>	Suorakulmainen etu- tai takalaippa <b>MF1-MF2</b>	Keskikiinnitin <b>MT4</b>			Keskikiinnikkeen tuet <b>AT4</b> (2 kpl)
					453 Profiilisylinterille		450-sarjalle	
					Toimitetaan irtonaisena	Toimitetaan esiasennettuna	Toimitetaan kiinnitettynä/XV	
<b>Sovellus</b>	<b>Vakiokäyttö</b>							
<b>Sovellus</b>	<b>Raskaskäyttö</b>							
<b>Rakenne</b>	Stanssattu metallilevy	Vedetty teräs	Teräs	Valurauta			Valurauta	Alumiini + holkki
<b>Sylinterin Ø</b>								
32	<b>434 00 163</b>	<b>434 00 307</b>	<b>434 00 119</b>	<b>P493A3111000A00</b>	<b>G453A3SK...MT4 tai MS4</b>	<b>410 548</b>	<b>434 00 207</b>	
40	<b>434 00 164</b>	<b>434 00 308</b>	<b>434 00 120</b>	<b>P493A4111000A00</b>	<b>G453A4SK...MT4 tai MS4</b>	<b>410 549</b>	<b>434 00 208</b>	
50	<b>434 00 165</b>	<b>434 00 309</b>	<b>434 00 120</b>	<b>P493A5111000A00</b>	<b>G453A5SK...MT4 tai MS4</b>	<b>410 550</b>	<b>434 00 208</b>	
63	<b>434 00 166</b>	<b>434 00 310</b>	<b>434 00 122</b>	<b>P493A6111000A00</b>	<b>G453A6SK...MT4 tai MS4</b>	<b>410 551</b>	<b>434 00 209</b>	
80	<b>434 00 167</b>	<b>434 00 311</b>	<b>434 00 123</b>	<b>P493A8111000A00</b>	<b>G453A8SK...MT4 tai MS4</b>	<b>410 552</b>	<b>434 00 209</b>	
100	<b>434 00 168</b>	<b>434 00 312</b>	<b>434 00 124</b>	<b>P493A1111000A00</b>	<b>G453A1SK...MT4 tai MS4</b>	<b>410 553</b>	<b>434 00 210</b>	

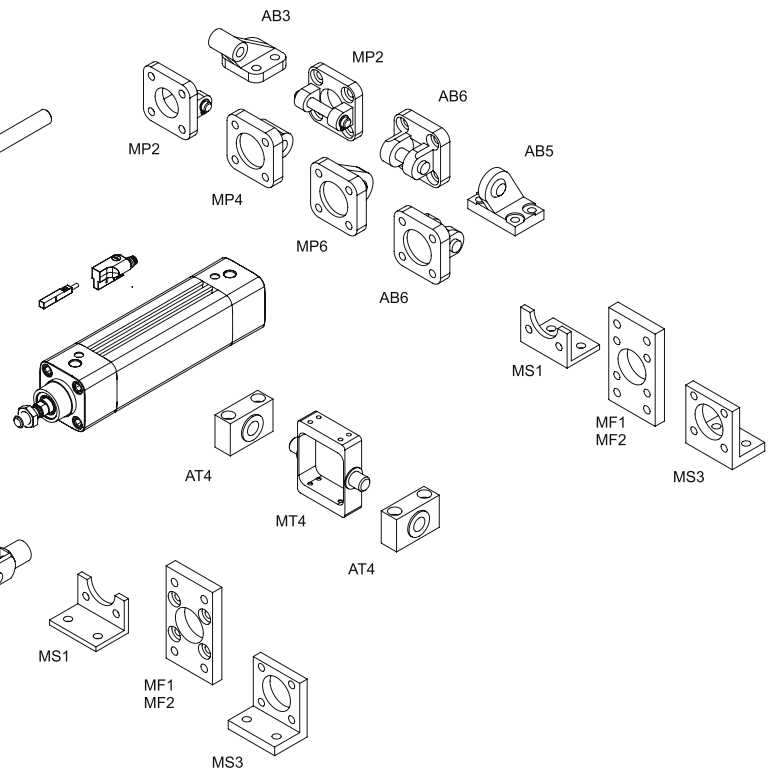
		Takapään haarukka <b>MP2</b>	Takapään korvake (irroittettava) <b>MP4</b>	Kulmakorvake <b>AB3</b>	Haarukka <b>AB6</b>		
<b>Sovellus</b>	<b>Vakiokäyttö</b>						
<b>Sovellus</b>	<b>Raskaskäyttö</b>						
<b>Rakenne</b>	Kevyt metalli	Valurauta + teräs + holkki	Kevyt metalli	Valurauta + holkki	Kevyt metalli	Valurauta + holkki	Taottu teräs
<b>Sylinterin Ø</b>							
32	<b>434 00 130</b>	<b>434 00 185</b>	<b>434 00 125</b>	<b>434 00 171</b>	<b>434 00 383</b>	<b>434 00 110</b>	<b>434 00 363</b>
40	<b>434 00 131</b>	<b>434 00 186</b>	<b>434 00 126</b>	<b>434 00 172</b>	<b>434 00 384</b>	<b>434 00 111</b>	<b>434 00 364</b>
50	<b>434 00 132</b>	<b>434 00 187</b>	<b>434 00 127</b>	<b>434 00 173</b>	<b>434 00 385</b>	<b>434 00 112</b>	<b>434 00 365</b>
63	<b>434 00 133</b>	<b>434 00 188</b>	<b>434 00 128</b>	<b>434 00 174</b>	<b>434 00 386</b>	<b>434 00 113</b>	<b>434 00 366</b>
80	<b>434 00 134</b>	<b>434 00 189</b>	<b>434 00 129</b>	<b>434 00 175</b>	<b>434 00 387</b>	<b>434 00 114</b>	<b>434 00 367</b>
100	<b>434 00 135</b>	<b>434 00 190</b>	<b>434 00 161</b>	<b>434 00 176</b>	<b>434 00 388</b>	<b>434 00 115</b>	<b>434 00 368</b>

		Korvake <b>MP6</b>	Kulmakorvake <b>AB5</b>	Männän varren haarukka (ISO 8140-RP 102P) <b>AP2</b>	Männän varren pallonivel (ISO 8139-RP 103P) <b>AP6</b>	Tasaaja <b>6</b>
<b>Sovellus</b>	<b>Vakiokäyttö</b>					
<b>Sovellus</b>	<b>Raskaskäyttö</b>					
<b>Rakenne</b>	Taottu teräs	Taottu teräs	Teräs	Teräs	Teräs	Teräs
<b>Sylinterin Ø</b>						
32	<b>434 00 372</b>	<b>434 00 354</b>	<b>434 00 016</b>	<b>434 00 001</b>	<b>434 00 242</b>	
40	<b>434 00 373</b>	<b>434 00 355</b>	<b>434 00 017</b>	<b>434 00 002</b>	<b>434 00 243</b>	
50	<b>434 00 374</b>	<b>434 00 356</b>	<b>434 00 018</b>	<b>434 00 003</b>	<b>434 00 244</b>	
63	<b>434 00 375</b>	<b>434 00 357</b>	<b>434 00 018</b>	<b>434 00 003</b>	<b>434 00 244</b>	
80	<b>434 00 376</b>	<b>434 00 358</b>	<b>434 00 019</b>	<b>434 00 004</b>	<b>434 00 245</b>	
100	<b>434 00 377</b>	<b>434 00 359</b>	<b>434 00 019</b>	<b>434 00 004</b>	<b>434 00 245</b>	

**Valinnat**



**Kiinnikkeet**



**Asennontunnistimet**

<b>Maks. kytkentäteho</b>	DC 5 W / AC 5 VA
<b>Kytkentäjännite</b>	5–120V DC/AC
<b>Maks. kytkentävirta</b>	100 mA
<b>Jännitteen pudotus (EN60.947-5.2)</b>	< 5 V
<b>Toistuvuus</b>	± 0,2 mm
<b>Käyttölämpötila</b>	-25... +70 °C
<b>Suojausluokka</b>	IP67



5 m pitkä PUR-kaapeli		<b>Malli</b>
		<b>REED-FL5-00</b>

REED-FL5-00 kiinnittyy suoraan 453 sarjan profiilisyliinterin T-uraan. 450-sarjan sidetankosyliinterissä tarvitaan asennontunnistimelle kiinnitin.

Asennontunnistimen kiinnitin 450 sarjan sylinteriin		
Sylinterin halkaisija		Tilausnumero
32–40 mm		N199-1047
50–63 mm		N199-1048
100 mm		N199-1049

Tunnistimia on saatavana myös muita malleja



**Pyöreät sylinterit Ø 8 – 25 mm, ISOCLAIR, ISO 6432-8140-8139**Sarja  
435

Yksitoiminen tai kaksitoiminen sylinteri magneettimännällä.

Kaksitoimiset sylinterit säädettävällä päätyvaimennuksella tai ilman.

Käyttöpaine yksitoiminen	2–10 bar
Käyttöpaine kaksitoiminen	maks. 10 bar
Ympäristön lämpötila	–20... +70 °C
Väliaineen lämpötila	–10... +80 °C

**Pyöreät sylinterit Ø 32 – 63 mm, ISOCLAIR, ISO 6431-CETOP**Sarja  
438

Yksitoiminen sylinteri magneettimännällä ja kiinteällä päätyvaimennuksella.

Kaksitoiminen sylinteri magneettimännällä ja säädettävällä tai kiinteällä päätyvaimennuksella.

Käyttöpaine	maks. 10 bar
Ympäristön lämpötila	–10... +70 °C

**Lyhytiskusylinterit Ø 8 – 100 mm**Sarja  
441

Yksitoiminen tai kaksitoiminen sylinteri magneettimännällä.

Saatavana myös läpimenevällä tai pyörimättömällä männänvarrella.

Käyttöpaine	maks. 10 bar
Ympäristön lämpötila	–20... +70 °C

**Lyhytrakennesylinterit Ø 20 – 100 mm, ISO 21287**Sarja  
449

Yksitoiminen tai kaksitoiminen sylinteri magneettimännällä.

Saatavana myös läpimenevällä tai pyörimättömällä männänvarrella.

Käyttöpaine	maks. 10 bar
Ympäristön lämpötila	–20... +70 °C





### Ruostumaton pyöreäprofiilinen sylinteri Ø 12 – 25 mm, ISO 6432

Sarja  
435

Kaksitoiminen sylinteri magneettimännällä ja kiinteällä päätyvaimennuksella.

Suunniteltu käytettäväksi syövyttävissä olosuhteissa.



Käyttöpaine	maks. 10 bar
Ympäristön lämpötila	-10... +70 °C

### Ruostumaton pyöreäprofiilinen sylinteri Ø 32 – 80 mm, ISO 6431

Sarja  
431

Kaksitoiminen sylinteri magneettimännällä ja säädettävällä päätyvaimennuksella.

Suunniteltu käytettäväksi syövyttävissä olosuhteissa.



Käyttöpaine	maks. 10 bar
Ympäristön lämpötila	-20... +80 °C

### Johdesylinteri Ø 16 – 63 mm

Sarja  
CGT

Kaksitoiminen sylinteri magneettimännällä.

Johteet lisäävät sylinterin kuormitettavuutta ja estävät männänvarren pyörimisen.

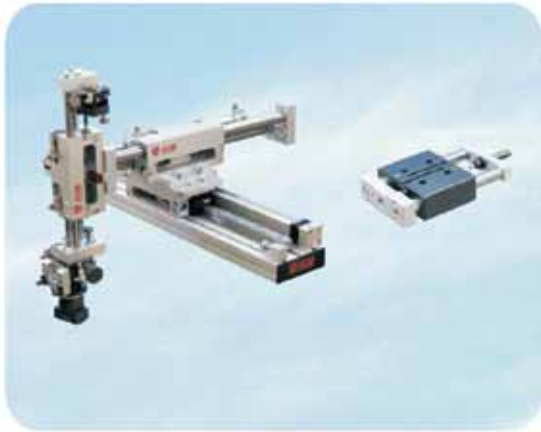


Käyttöpaine	maks. 10 bar
Ympäristön lämpötila	-20... +80 °C

## AVM Automation Pneumatiikkatuotteet

*AVM Automation valmistaa korkealaatuisia pneumatiikan komponentteja. Tuotevalikoimassa tarttujat, kääntöyksiköt, pneumaattiset manipulaattorit, lineaariyksiköt ym. Myös malleja moottorikäytölle.*

Pneumaattinen käsittely



Sähkömoottoriakselit



Pyörivät modulit



Tarttujat



Ohjaimet/pyörimisen esto



Lineaariyksiköt



**Ipso sarja – pistoliitin,  
niklattu messinkirunko**

<b>Paine maks.</b>	16 bar
<b>Lämpötila-alue</b>	-20°C... +70°C
<b>Virtausaine</b>	Paineilma
<b>Liitäntäletkut</b>	PA11 ja PA12 (Polyamidi) ja PU (Polyurethane), Teflon jne.
<b>Tiivisteet</b>	NBR

Ipso 01



**PISTOLIITIN SUORA, -UROS G ULKOKIERRE,  
NBR O-RENGAS**

Malli	Koko	Hinta Alv 0 % €/kpl	Pakkaus kpl
200102	4 – G1/8"	1,70	50
200107	6 – G1/8"	1,70	50
200108	6 – G1/4"	2,00	50
200110	8 – G1/4"	2,00	50
200111	8 – G3/8"	2,50	50
200112	10 – G1/4"	2,50	50
200113	10 – G3/8"	2,80	50
200135	10 – G1/2"	3,90	50
200115	12 – G1/2"	3,90	50

Saatavana myös G sisäkierteellä.

Ipso 22



**PISTOLIITIN KULMA  
PYÖRIVÄ, G ULKOKIERRE  
NBR O-RENGAS**

Malli	Koko	Hinta Alv 0 % €/kpl	Pakkaus kpl
202201	4 – G1/8"	3,40	100
202203	6 – G1/8"	3,30	100
202204	6 – G1/4"	3,50	100
202205	8 – G1/8"	3,50	100
202207	8 – G3/8"	4,60	50
202208	10 – G1/4"	4,60	50
202209	10 – G3/8"	5,10	50
202224	10 – G1/2"	7,00	50
202212	12 – G1/2"	6,90	25

Ipso 03



**PISTOLIITIN SUORA**

Malli	Koko	Hinta Alv 0 % €/kpl	Pakkaus kpl
200301	4	3,00	50
200303	6	3,10	50
200304	8	3,40	50
200305	10	4,60	50
200306	12	5,70	50
200308	6–4	3,40	50
200309	8–6	3,90	50
200310	10–8	5,00	50

Ipso 04



**PISTOLIITIN, KULMA**

Malli	Koko	Hinta Alv 0 % €/kpl	Pakkaus kpl
200401	4	2,90	50
200403	6	3,30	50
200404	8	3,50	50
200405	10	4,60	50
200406	12	6,00	50

Ipso 05



**PISTOLIITIN T-HAARA**

Malli	Koko	Hinta Alv 0 % €/kpl	Pakkaus kpl
200501	4	3,80	50
200503	6	4,20	50
200504	8	5,00	50
200505	10	6,20	50
200506	12	7,80	50

Saatavana myös supistuksella.

Ipso 10



**PISTOLIITIN LÄPIVIENTI**

Malli	Koko	Hinta Alv 0 % €/kpl	Pakkaus kpl
201101	4 – M10X1	4,40	50
201103	6 – M14X1	4,50	50
201104	8 – M16X1	5,00	50
201105	10 – M17X1	6,50	50
201106	12 – M20X1	7,70	50

Ipso 201701



**IRROTUSTYÖKALU**

Malli	Koko	Hinta Alv 0 % €/kpl	Pakkaus kpl
201701	4 – 14	7,90	10

*Tuotteita myös muita kokoja ja malleja  
– ota yhteyttä jos haluamasi versio  
ei löydy taulukoista!*

## Puristusliittimet "push-on"

<b>Materiaali</b>	Niklattu messinki
<b>Koot</b>	M5 – 1/2"
<b>Lämpötila maks.</b>	80 °C
<b>Suosittelvat putket</b>	4 – 15 mm PA, PE, PU ja PVU-vinyllan vahvistettu
<b>Paine maks.</b>	20 bar

301/Z



## SUORA, G ULKOKIERTEELLÄ

Malli	Koko	Hinta Alv 0 % €/kpl	Pakkaus kpl
10224	4/2,7 – G1/8	1,60	100
10209	6/4 – G1/8	1,20	100
10210	6/4 – G1/4	1,60	100
10212	8/6 – G1/8	1,50	100
10213	8/6 – G1/4	1,60	100
10214	8/6 – G3/8	2,70	100
10215	8/6 – G1/2	4,20	100
10216	10/8 – G1/4	2,40	50
10217	10/8 – G3/8	3,00	50
10218	10/8 – G1/2	4,70	50
10219	12/10 – G3/8	3,30	50
10220	12/10 – G1/2	5,10	50

303



## SUORA

Malli	Koko	Hinta Alv 0 % €/kpl	Pakkaus kpl
10403	4/2,7	2,70	100
10406	6/4	1,80	100
10408	8/6	2,70	100
10409	10/8 – 6/4	3,70	100
10410	10/8 – 8/6	3,80	100
10411	10/8	3,70	100
10412	12/10	5,80	50

305



## KULMA R ULKOKIERTEELLÄ

Malli	Koko	Hinta Alv 0 % €/kpl	Pakkaus kpl
11003	6/4 R1/8"	1,80	100
11004	6/4 R1/4"	2,50	100
11006	8/6 R1/8"	2,40	100
11007	8/6 R1/4"	2,60	100
11008	8/6 R3/8"	2,90	100
11009	8/6 R1/2"	5,40	50
11010	10/8 R1/8"	3,00	100
11011	10/8 R1/4"	3,00	100
11012	10/8 R3/8"	3,50	50
11013	10/8 R1/2"	5,30	50
11014	12/10 R3/8"	4,20	50
11015	12/10 R1/2"	5,70	50

306



## KULMA

Malli	Koko	Hinta Alv 0 % €/kpl	Pakkaus kpl
11303	6/4	2,90	100
11305	8/6	3,20	100
11306	10/8	4,00	50
11307	12/10	5,40	50

307DZ

T-HAARA  
PYÖRIVÄ G

Malli	Koko	Hinta Alv 0 % €/kpl	Pakkaus kpl
12151	6/4 – G1/8	5,10	100
12152	6/4 – G1/4	5,30	100
12153	8/6 – G1/8	5,10	100
12154	8/6 – G1/4	5,60	100
12155	10/8 – G1/4	6,90	100

309



## T-HAARA

Malli	Koko	Hinta Alv 0 % €/kpl	Pakkaus kpl
12300	4/2,7	4,40	100
12303	6/4	3,00	100
12304	8/6 – 6/4	4,10	100
12305	8/6	4,10	100
12306	10/8 – 6/4	5,20	100
12307	10/8 – 8/6	5,30	50
12308	10/8	5,40	50
12309	12/10	7,40	50

305DZ

KULMA G ULKOKIERTEELLÄ  
PYÖRIVÄ

Malli	Koko	Hinta Alv 0 % €/kpl	Pakkaus kpl
11151	6/4 G1/8"	3,50	100
11152	6/4 G1/4"	4,10	100
11153	8/6 G1/8"	3,80	100
11154	8/6 G1/4"	4,20	100
11155	10/8 G1/4"	4,90	100

**Ipsos VITON sarja – pistoliitin, niklattu messinkirunko**

<b>Paine maks.</b>	16 bar
<b>Lämpötila-alue</b>	-20 °C... +150 °C
<b>Virtausaine</b>	Paineilma/alipaine, kaasut, vesi, öljy (varmistusta sopivuus)
<b>Liitäntäletkut</b>	PA11 ja PA12 (Polyamidi) ja PU (Polyurethane), Teflon jne.
<b>Tiivisteet</b>	FKM

Minimi tilauserä pakkauskoko

**Ipsos O1-FKM**

**PISTOLIITIN SUORA, -UROS G ULKOKIERRE FKM O-RENGAS**



Malli	Koko	Hinta Alv 0 % €/kpl	Pakkaus kpl
V200102	4 – G1/8"	2,10	50
V200107	6 – G1/8"	2,00	50
V200108	6 – G1/4"	2,50	50
V200110	8 – G1/4"	2,50	50
V200111	8 – G3/8"	2,90	50
V200113	10 – G3/8"	3,40	50

Saatavana myös sisäkierteellä.

**Ipsos O4-FKM**

**PISTOLIITIN, KULMA**



Malli	Koko	Hinta Alv 0 % €/kpl	Pakkaus kpl
V200401	4	3,40	50
V200403	6	3,90	50
V200404	8	4,20	50
V200405	10	5,40	50

Saatavana myös suorana ja kulmana jossa toinen liitäntä G-ulkokierteellä.

**Ipsos HDX-sarja -pistoliitin, maks. 150 bar**

<b>Paine maks.</b>	150 bar
<b>Lämpötila-alue</b>	-20 °C... +70 °C
<b>Virtausaine</b>	Voiteluöljyt, rasvat, öljy (varmistusta sopivuus)
<b>Liitäntäletkut</b>	PTFE TEFLON

Minimi tilauserä pakkauskoko

**HDX 11**

**PISTOLIITIN SUORA R ULKOKIERRE (EI O-RENGASTA)**



Malli	Koko	Hinta Alv 0 % €/kpl	Pakkaus kpl
H110418	4 – R1/8"	3,60	50
H110406	4 – M6X1	3,60	50
H110618	6 – R1/8"	3,80	50
H110608	6 – M8X1	3,80	50

**Ipsos O5-FKM**

**PISTOLIITIN T-HAARA**



Malli	Koko	Hinta Alv 0 % €/kpl	Pakkaus kpl
V200501	4	4,60	50
V200503	6	5,10	50
V200504	8	5,90	50
V200505	10	7,40	20

Saatavana myös supistuksella.

**Ipsos 20-FKM**

**PISTOLIITIN T-HAARA, PYÖRIVÄ KANTAOSASSA G ULKOKIERRE FKM O-RENGAS**



Malli	Koko	Hinta Alv 0 % €/kpl	Pakkaus kpl
V202001	4 – G1/8"	5,40	100
V202003	6 – G1/8"	5,70	100
V202006	8 – G1/4"	6,70	100
V202008	10 – G1/4"	8,80	20

Saatavana myös banjoversio.

**Ipsos 10-FKM**

**PISTOLIITIN LÄPIVIENTI**



Malli	Koko	Hinta Alv 0 % €/kpl	Pakkaus kpl
V201101	4 – M10X1	5,20	50
V201103	6 – M14X1	5,30	50
V201104	8 – M16X1	5,90	50
V201105	10 – M17X1	7,80	25

**HDX 14**

**PISTOLIITIN KULMA R ULKOKIERRE (EI O-RENGASTA)**



Malli	Koko	Hinta Alv 0 % €/kpl	Pakkaus kpl
H140418	4 – R1/8"	4,50	50
H140406	4 – M6X1	4,50	50
H140618	6 – R1/8"	4,60	50
H140608	6 – M8X1	4,60	50

**HDX 18**

**BANJOLIITIN 1 KPL PISTOLIITIN KULMA R ULKOKIERRE (EI O-RENGASTA)**



Malli	Koko	Hinta Alv 0 % €/kpl	Pakkaus kpl
H180418	4 – R1/8"	7,40	50
H180406	4 – M6X1	7,40	50
H180618	6 – R1/8"	7,40	50
H180608	6 – M8X1	7,40	50

## STX-sarja -pistoliitin, AISI 316 -runko

Paine maks.	16 bar
Lämpötila-alue	-20 °C... +150 °C
Virtausaine	Paineilma/ alipaine, kaasut vesi, öljy (varmistaa sopivuus)
Liitäntäletkut	PA11 ja PA12 (Polyamidi) ja PU (Polyurethane), Teflon jne.
Tiivisteet	FKM

Minimi tilauserä pakkauskoko

## STX 11

PISTOLIITIN SUORA  
R ULKOKIERRE (EI O-RENGASTA)

Malli	Koko	Hinta Alv 0 % €/kpl	Pakkaus kpl
110418	4 – R1/8"	15,90	50
110618	6 – R1/8"	16,30	50
110614	6 – R1/4"	18,10	50
110814	8 – R1/4"	20,50	50
111038	10 – R3/8"	33,10	50
111212	12 – R1/2"	71,30	50

## STX 15

PISTOLIITIN KULMA  
PYÖRIVÄ R ULKOKIERRE (EI O-RENGASTA)

Malli	Koko	Hinta Alv 0 % €/kpl	Pakkaus kpl
150418	4 – R1/8"	37,40	10
150618	6 – R1/8"	38,00	10
150614	6 – R1/4"	45,30	10
150814	8 – R1/4"	46,70	10
151038	10 – R3/8"	97,90	10
151212	12 – R1/2"	122,70	10

Saatavana myös ilman pyörivää liitosta.

## STX 27



## PISTOLIITIN LÄPIVIENTI

Malli	Koko	Hinta Alv 0 % €/kpl	Pakkaus kpl
270404	4 – M10X1	51,40	10
270606	6 – M14X1	57,10	10
270808	8 – M16X1	69,20	10
271010	10 – M17X1	82,80	10

## STX 21

PISTOLIITIN T-HAARA, PYÖRIVÄ  
KANTAOSASSA G ULKOKIERRE  
FKM O-RENGAS

Malli	Koko	Hinta Alv 0 % €/kpl	Pakkaus kpl
210418	4 – G1/8"	45,60	10
210618	6 – G1/8"	51,30	10
210814	8 – G1/4"	63,40	10

Saatavana myös ilman pyörivää liitosta.

## STX 12

PISTOLIITIN SUORA  
G ULKOKIERRE + FKM O-RENGAS

Malli	Koko	Hinta Alv 0 % €/kpl	Pakkaus kpl
120418	4 – G1/8"	18,80	10
120618	6 – G1/8"	20,40	10
120614	6 – G1/4"	22,90	10
120814	8 – G1/4"	25,20	10

## STX 16

PISTOLIITIN KULMA  
PYÖRIVÄ, G ULKOKIERRE + FKM O-RENGAS

Malli	Koko	Hinta Alv 0 % €/kpl	Pakkaus kpl
160418	4 – G1/8"	39,10	10
160618	6 – G1/8"	39,70	10
160614	6 – G1/4"	47,90	10
160814	8 – G1/4"	49,20	10

## STX 28



## PISTOLIITIN KULMA

Malli	Koko	Hinta alv 0% €/kpl	Pakkaus kpl
280404	4	40,40	10
280606	6	42,90	10
280808	8	50,00	10
281010	10	69,20	10
281212	12	92,80	10

Saatavana myös suorana.



**Toimintoliittimet**

Lämpötila-alue	0 °C... +70 °C
Maksimi	10 bar

**Ipsco 32**



**VASTAVENTTIILI PISTOLIITTIMILLÄ**

Malli	Koko	Hinta Alv 0 % €/kpl	Pakkaus kpl
203201	4	15,50	50
203203	6	16,00	25
203204	8	18,20	25

**Vastaventtiili**



**G SISÄKIERRE**

Malli	Koko	Hinta Alv 0 % €/kpl	Pakkaus kpl
304052*)	G1/8"	8,40	50
304053*)	G1/4"	9,50	25
304054	G3/8"	19,20	10
304055	G1/2"	20,80	10

\*) Saatavana myös AISI 316L

**Vastusvastaventtiili 41**



**VASTUSVASTAVENTTIILI PISTOLIITTIMILLÄ, MUOVIRUNKO**

Malli	Koko	Hinta Alv 0 % €/kpl	Pakkaus kpl
340404	4	15,60	10
340606	6	17,20	10
340808	8	20,00	5

**Vastusvastaventtiili**



**G SISÄKIERRE, ALUMIINIRUNKO**

Malli	Koko	Hinta Alv 0 % €/kpl	Pakkaus kpl
304031*)	G1/8"	10,30	10
304032*)	G1/4"	13,20	5
304033	G3/8"	37,30	5
304034	G1/2"	41,00	1

\*) Saatavana myös AISI 316L

**Pikapoistoventtiili**



**G SISÄKIERRE**

Malli	Koko	Hinta Alv 0 % €/kpl	Pakkaus kpl
60501	G1/8"	6,80	25
60502	G1/4"	9,80	25
60504	G3/8"	15,20	10
60503	G1/2"	18,00	10
60505	G3/4"	29,80	5
60506	G1"	205,10	1

**Jakotukit**

**131**



**JAKOTUKKI LIITÄNNÄT PÄISSÄ JA TOISELLA SIVULLA**

Malli	Koko	Hinta Alv 0 % €/kpl	Pakkaus kpl
60411	G1/4 – G1/8 X2	12,10	10
60412	G1/4 – G1/8 X3	13,90	10
60413	G1/4 – G1/8 X4	15,60	10
60414	G1/4 – G1/8 X5	17,50	5
60415	G3/8 – G1/4 X2	15,00	5
60416	G3/8 – G1/4 X3	17,90	5
60417	G3/8 – G1/4 X4	20,50	5
60418	G3/8 – G1/4 X5	23,60	5

**132**



**JAKOTUKKI LIITÄNNÄT PÄISSÄ JA MOLEMMILLA SIVULLA**

Malli	Koko	Hinta Alv 0 % €/kpl	Pakkaus kpl
61411	G1/4 – G1/8 2+2	14,20	10
61412	G1/4 – G1/8 3+3	17,10	10
61413	G1/4 – G1/8 4+4	19,80	10
61414	G1/4 – G1/8 5+5	22,70	5
61415	G3/8 – G1/4 2+2	17,10	5
61416	G3/8 – G1/4 3+3	20,90	5
61417	G3/8 – G1/4 4+4	24,70	5
61418	G3/8 – G1/4 5+5	28,80	5

## Liittimet, nipat ja muhvit

Saatavana myös AISI 316 liittimiä, nippoja ja muhveja. Kysy!

Materiaali	Niklattu messinki
Koot	M5 – 1"
Lämpötila maksimi	150 °C
Virtausaine	Ilma, vesi, öljy, höyry jne.
Paine maks.	60 bar

102

KAKSOISNIPPA-SUPISTUSNIPPA  
R ULKO-/ULKOKIERRE

Malli	Koko	Hinta Alv 0 % €/kpl	Pakkaus kpl
20002	R1/8 – R1/8	0,70	100
20202	R1/8 – R1/4	1,00	100
20203	R1/8 – R3/8	1,40	100
20204	R1/8 – R1/2	2,90	100
20003	R1/4 – R1/4	1,10	100
20205	R1/4 – R3/8	1,50	100
20206	R1/4 – R1/2	2,30	100
20004	R3/8 – R3/8	1,50	100
20207	R3/8 – R1/2	2,50	100
20005	R1/2 – R1/2	2,60	50
20208	R1/2 – R3/4	4,60	50
20006	R3/4 – R3/4	4,90	25
20209	R3/4 – R1	6,70	25
20007	R1 – R1	7,50	25

103

## MUHVI, SISÄ-/SISÄKIERRE



Malli	Koko	Hinta Alv 0 % €/kpl	Pakkaus kpl
30001	M5	0,70	100
30002	G1/8	0,90	100
30003	G1/4	1,30	100
30004	G3/8	1,90	100
30005	G1/2	3,50	50
30006	G3/4	5,00	50

104

## SUPISTUSNIPPA, R ULKO-/G SISÄKIERRE



Malli	Koko	Hinta Alv 0 % €/kpl	Pakkaus kpl
20801	R1/4 – G1/8	0,80	100
20802	R3/8 – G1/8	1,20	100
20803	R1/2 – G1/8	1,90	50
20804	R3/8 – G1/4	1,10	100
20805	R1/2 – G1/4	1,90	50
20806	R1/2 – G3/8	1,70	50
20807	R3/4 – G1/2	3,50	50
20809	R1 – G3/4	7,40	25
20810	R3/4 – G3/8	3,80	25

105

## MUUNNOSNIPPA, R ULKO-/G SISÄKIERRE



Malli	Koko	Hinta Alv 0 % €/kpl	Pakkaus kpl
20402	R1/8 – G1/8	0,90	100
20403	R1/8 – G1/4	1,20	100
20404	R1/8 – G3/8	1,80	100
20405	R1/4 – G1/4	1,30	100
20406	R1/4 – G3/8	1,90	100
20407	R1/4 – G1/2	2,70	50
20408	R3/8 – G3/8	2,00	100
20409	R3/8 – G1/2	2,70	50
20410	R1/2 – G1/2	3,80	50
20411	R1/2 – G3/4	5,40	50

106

## SUPISTUSMUHVI, SISÄ-/SISÄKIERRE



Malli	Koko	Hinta Alv 0 % €/kpl	Pakkaus kpl
30101	M5 – G1/8	1,10	100
30102	G1/8 – G1/4	1,40	100
30103	G1/8 – G3/8	1,80	50
30105	G1/4 – G3/8	2,00	50
30106	G1/4 – G1/2	2,50	50
30107	G3/8 – G1/2	2,60	50
30109	G3/4 – G1	13,40	25
30110	G3/4 – G1/2	4,90	25

## 3-osainen katkonippa

R ULKOKIERRE, MESSINKIÄ  
(KUUSIOKOLOKIRISTYS)

Malli	Koko	Hinta Alv 0 % €/kpl	Pakkaus kpl
306002	R1/8	2,40	25
306004	R1/4	2,90	25
306006	R3/8	4,20	10
306008	R1/2	6,00	10
306010	R3/4	16,30	10
306012	R1"	26,70	5

107-OR

## TULPPA, G ULKOKIERRE, O-RENGAS



Malli	Koko	Hinta Alv 0 % €/kpl	Pakkaus kpl
30150	M5	0,80	50
30152	G1/8	0,70	50
30153	G1/4	1,00	50
30154	G3/8	1,20	25
30155	G1/2	1,80	25

**Tulppa DIN906**



**ILMAN KANTAOSAA, R ULKOKIERRE (KUUSIOKOLOKIRISTYS)**

Malli	Koko	Hinta Alv 0 % €/kpl	Pakkaus kpl
401742	R1/8	<b>0,80</b>	100
401743	R1/4	<b>0,80</b>	100
401744	R3/8	<b>1,30</b>	100
401745	R1/2	<b>1,90</b>	50
401746	R3/4	<b>5,10</b>	25

**108**



**TULPPA, G SISÄKIERRE**

Malli	Koko	Hinta Alv 0 % €/kpl	Pakkaus kpl
30302	G1/8	<b>0,70</b>	100
30303	G1/4	<b>1,10</b>	100
30304	G3/8	<b>1,50</b>	50
30305	G1/2	<b>2,60</b>	50

**109**



**KULMALIITIN, G SISÄKIERRE**

Malli	Koko	Hinta Alv 0 % €/kpl	Pakkaus kpl
50102	G1/8	<b>1,50</b>	100
50103	G1/4	<b>2,60</b>	50
50104	G3/8	<b>3,70</b>	25
50105	G1/2	<b>5,40</b>	25
50106	G3/4	<b>7,50</b>	25
50107	G1	<b>12,00</b>	25

**110**



**KULMALIITIN R ULKO-/ G SISÄKIERRE**

Malli	Koko	Hinta Alv 0 % €/kpl	Pakkaus kpl
50201	M5 – M5	<b>1,30</b>	100
50202	R1/8 – G1/8	<b>1,30</b>	100
50203	R1/4 – G1/4	<b>2,10</b>	50
50204	R3/8 – G3/8	<b>3,00</b>	25
50205	R1/2 – G1/2	<b>4,70</b>	25
50206	R3/4 – G3/4	<b>6,90</b>	10
50207	R1 – R1	<b>11,10</b>	10

**111**



**T-LIITIN, G SISÄKIERRE**

Malli	Koko	Hinta Alv 0 % €/kpl	Pakkaus kpl
40003	G1/8	<b>1,90</b>	100
40004	G1/4	<b>3,50</b>	50
40005	G3/8	<b>4,90</b>	25
40006	G1/2	<b>7,40</b>	25
40007	G3/4	<b>11,10</b>	10
40008	G1	<b>17,60</b>	10

**125**



**Y-LIITIN G SISÄKIERRE KANTAOSASSA R ULKOKIERRE**

Malli	Koko	Hinta Alv 0 % €/kpl	Pakkaus kpl
60002	R1/8 – G1/8	<b>1,90</b>	50
60003	R1/4 – G1/4	<b>2,80</b>	50
60004	R3/8 – G3/8	<b>3,70</b>	25
60005	R1/2 – G1/2	<b>6,70</b>	25

**119**



**LETKULIITIN, R ULKOKIERRE**

Malli	Koko	Hinta Alv 0 % €/kpl	Pakkaus kpl
30402	6 – R1/8	<b>0,90</b>	100
30403	6 – R1/4	<b>1,30</b>	100
30404	7 – R1/8	<b>0,90</b>	100
30405	7 – R1/4	<b>1,10</b>	100
30406	8 – R1/8	<b>0,90</b>	100
30407	8 – R1/4	<b>1,10</b>	100
30413	10 – R1/4	<b>1,20</b>	100
30414	10 – R3/8	<b>1,50</b>	100
30415	10 – R1/2	<b>2,10</b>	100
30416	12 – R1/4	<b>1,20</b>	50
30417	12 – R3/8	<b>1,60</b>	50
30419	14 – R3/8	<b>1,60</b>	50
30420	16 – R3/8	<b>1,70</b>	50
30427	18 – R1/2	<b>2,70</b>	50

**119z**



**LETKULIITIN, G ULKOKIERRE**

Malli	Koko	Hinta Alv 0 % €/kpl	Pakkaus kpl
30454	7 – G1/8	<b>0,80</b>	100
30455	7 – G1/4	<b>1,10</b>	100
30456	8 – G1/8	<b>0,80</b>	100
30457	12 – G3/8	<b>1,70</b>	100
30458	12 – G1/2	<b>2,10</b>	100
30459	9 – G1/4	<b>1,10</b>	100
30460	9 – G1/8	<b>0,90</b>	100
30462	9 – G3/8	<b>1,60</b>	100
30461	12 – G1/4	<b>1,10</b>	50

## Äänenvaimentimet

SE

## G KIERRE



Malli	Koko	Hinta Alv 0 % €/kpl	Pakkaus kpl
303058	M5	2,30	100
303052	G1/8	2,40	50
303053	G1/4	2,90	50
303054	G3/8	4,70	50
303055	G1/2	6,90	50
303056	G3/4	13,20	50
303057	G1	20,70	50

SP

## ILMAN KANTAA (KIERTEEN SISÄÄN), G ULKO



Malli	Koko	Hinta Alv 0 % €/kpl	Pakkaus kpl
303072	G1/8	1,50	100
303073	G1/4	1,70	100
303074	G3/8	3,20	50
303075	G1/2	4,40	50
303076	G3/4	7,50	25
303077	G1	12,00	25

SEP

## G KIERRE/MATALA



Malli	Koko	Hinta Alv 0 % €/kpl	Pakkaus kpl
303038	M5	1,20	100
303032	G1/8	1,40	50
303033	G1/4	1,80	50
303034	G3/8	2,90	50
303035	G1/2	4,00	50
303036	G3/4	6,90	25

Saatavana myös sisäkierteellä.

SVE

## SÄÄDETTÄVÄ MALLI/KORKEA, G ULKO



Malli	Koko	Hinta Alv 0 % €/kpl	Pakkaus kpl
303122	G1/8	4,00	50
303123	G1/4	4,40	50
303124	G3/8	7,50	50
303125	G1/2	7,70	25
303126	G3/4	19,90	25
303127	1"	28,60	25

SFEX

## INOX MALLI/MATALA, G KIERRE



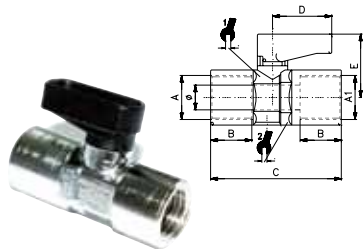
Malli	Koko	Hinta Alv 0 % €/kpl	Pakkaus kpl
303168	M5	4,10	100
303162	G1/8	11,50	50
303163	G1/4	17,00	50
303164	G3/8	21,20	50
303165	G1/2	32,70	50
303166	G3/4	40,30	25
303167	G1	55,40	25

Tuotteita myös muita kokoja ja malleja – ota yhteyttä jos haluamasi versio ei löydy taulukoista!

**Palloventtiilit**

**6300**

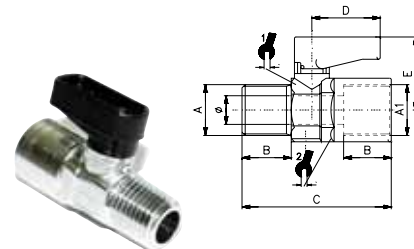
**PALLOVENTTIILI G SISÄKIIRTEELLÄ**  
ILMA, VESI, ÖLJY JA KAASU  
maks. 20 bar, -18... +80 °C



Malli	Koko	Hinta Alv 0 %, €/kpl	Pakkaus kpl
63002	G1/8-1/8	<b>5,80</b>	20
63003	G1/4-1/4	<b>6,00</b>	20
63004	G3/8-3/8	<b>7,90</b>	20
63005	G1/2-1/2	<b>10,50</b>	20
63006	G3/4-3/4	<b>17,20</b>	15

**6310**

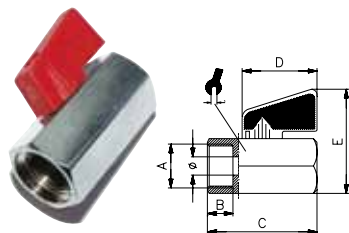
**PALLOVENTTIILI R-ULKO**  
**JA G-SISÄKIIRTEELLÄ**  
ILMA, VESI, ÖLJY JA KAASU  
maks. 20 bar, -18... +80 °C



Malli	Koko	Hinta Alv 0 %, €/kpl	Pakkaus kpl
63102	R1/8-1/8	<b>5,80</b>	20
63103	R1/4-1/4	<b>6,20</b>	20
63104	R3/8-3/8	<b>9,50</b>	20
63105	R1/2-1/2	<b>10,40</b>	20
63106	R3/4-3/4	<b>17,00</b>	15

**1501**

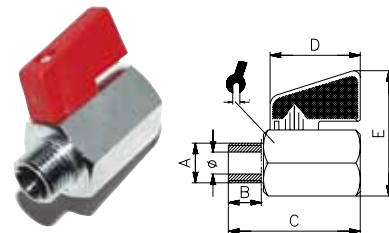
**PALLOVENTTIILI G SISÄKIIRTEELLÄ**  
maks. 15 bar, 0... +90 °C



Malli	Koko	Hinta Alv 0 %, €/kpl	Pakkaus kpl
500102	G1/8	<b>6,60</b>	20
500103	G1/4	<b>6,60</b>	20
500104	G3/8	<b>6,20</b>	20
500105	G1/2	<b>7,80</b>	20
500106	G3/4	<b>12,40</b>	15

**1502**

**PALLOVENTTIILI**  
**G ULKO- JA SISÄKIIRTEELLÄ**  
maks. 15 bar, 0... +90 °C



Malli	Koko	Hinta Alv 0 %, €/kpl	Pakkaus kpl
500112	G1/8	<b>6,20</b>	20
500113	G1/4	<b>6,20</b>	20
500114	G3/8	<b>6,20</b>	20
500115	G1/2	<b>7,70</b>	20
500116	G3/4	<b>12,30</b>	15

## Polyamidiputki PA 11/12

### Käyttöalueet

Polyamidi (nailon) materiaali kestää hyvin kemikaaleja ja liuotusaineita. Polyamidilla on hyvät mekaaniset ja etenkin kulumista kestävät ominaisuudet.

Vakioväri	Sininen
Lämpötila-alue	-40... +90 °C

Malli	Ø 1	Ø 2	W	R	P (bar)	Pakkaus	Hinta Alv 0 % €/metri
420106	3	1,7	0,65	15	35	50 m	<b>0,82</b>
420108	4	2,7	0,65	20	20	50 m	<b>0,53</b>
420109	4	2	1,0	20	45	50 m	<b>0,76</b>
420110	5	3	1,0	25	35	50 m	<b>1,20</b>
420111	6	4	1,0	30	27	50 m	<b>1,16</b>
420113	8	6	1,0	50	19	50 m	<b>1,67</b>
420114	8	5	1,50	40	30	50 m	<b>3,18</b>
420116	10	8	1,0	60	15	50 m	<b>2,10</b>
420117	10	7	1,50	50	24	50 m	<b>4,32</b>
420119	12	10	1,0	85	12	50 m	<b>2,58</b>
420120	12	9	1,50	60	19	50 m	<b>3,78</b>
420123	14	11	1,50	80	16	50 m	<b>4,65</b>
420124	15	12	1,50	90	12	50 m	<b>6,44</b>

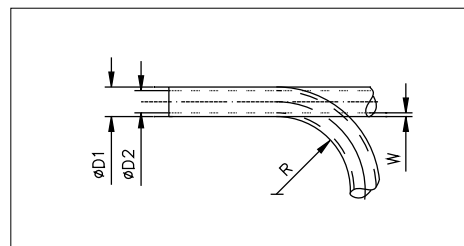
Maksimipaine on ilmoitettu lämpötilassa +20 °C

## Polyuretaaniputki PU

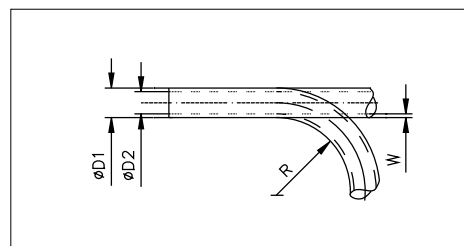
Vakioväri	Sininen
Lämpötila-alue	-35... +60 °C

Malli	Ø 1	Ø 2	W	R	P (bar)	Pakkaus	Hinta Alv 0 % €/metri
422106	4	2	0,65	12	15	50 m	<b>0,76</b>
422108	4,3	3	0,73	13	12	50 m	<b>0,56</b>
422109	4	2,5	0,85	12	12	50 m	<b>0,56</b>
422110	5	3	0,95	13	18	50 m	<b>0,80</b>
422111	6	4	1,0	18	13	50 m	<b>0,90</b>
422113	8	6	1,15	30	12	50 m	<b>1,35</b>
422116	10	8	1,25	45	8	50 m	<b>2,20</b>
422120	12	9	1,5	55	10	50 m	<b>3,35</b>
422123	14	11	1,5	60	8	50 m	<b>3,97</b>

Maksimipaine on ilmoitettu lämpötilassa +20 °C



Saatavana myös muita kokoja ja värejä.



Saatavana myös muita kokoja ja värejä.



**Teflonputki PTFE**

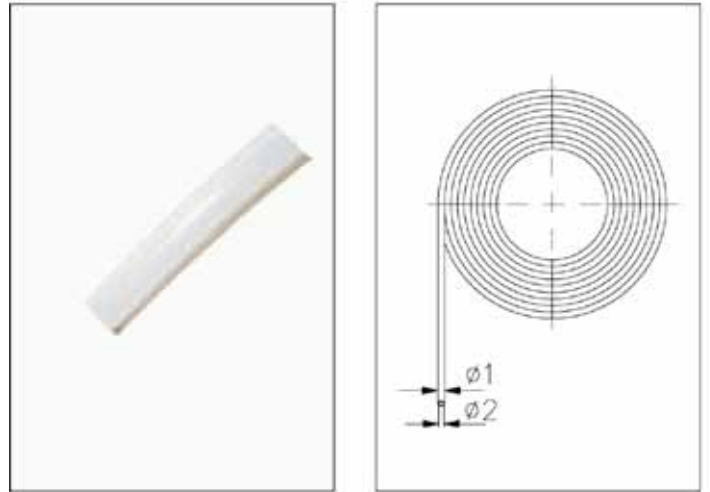
**Käyttöalueet**

PTFE (Teflon) kestää hyvin alhaisia ja korkeita lämpötiloja. PTFE:llä on hyvät sähköiset ominaisuudet ja se kestää hyvin kemikaaleja ja UV-säteilyä. Materiaalin alhaisen kitkatason takia se soveltuu hyvin erikoissovelluksiin. Letkua valittaessa kannattaa huomioida, että PTFE ei ole yhtä joustava kuin PA12 tai PU, sen takia se voi olla vaikeampi taivuttaa haluttuun asentoon. Teflonputki kannattaa myös sijoittaa vapaasti, koska se on herkempi kulumiselle.

<b>Vakioväri</b>	Väritön
<b>Lämpötila-alue</b>	-190... +260 °C

Malli	Ø 1	Ø 2	P (bar)	Pakkaus	Hinta Alv 0 % €/metri
<b>426009</b>	4	2	20	50 m	<b>5,82</b>
<b>426011</b>	6	4	12	50 m	<b>7,45</b>
<b>426013</b>	8	6	8,5	50 m	<b>10,64</b>
<b>426015</b>	10	8	7	50 m	<b>14,32</b>

Maksimipaine on ilmoitettu lämpötilassa +20 °C



Saatavana myös muita kokoja.

**Kiinnike putkille ja letkuille**



Malli	Ø	N	Hinta Alv 0 % €/kpl	Pakkaus kpl
<b>302000</b>	4-5	x 10	<b>1,70</b>	100
<b>302001</b>	6,0	x 10	<b>1,90</b>	100
<b>302002</b>	8,0	x 10	<b>2,50</b>	50
<b>302003</b>	10,0	x 6	<b>2,80</b>	50
<b>302004</b>	11,5	x 6	<b>3,10</b>	50

212



**TUKIHOLKKI MUOVIPUTKELLE  
MESSINKI**

Malli	Koko	Hinta Alv 0 % €/kpl	Pakkaus kpl
<b>97506</b>	2	<b>0,40</b>	100
<b>97501</b>	4	<b>0,40</b>	100
<b>97502</b>	6	<b>0,50</b>	100
<b>97503</b>	8	<b>0,50</b>	100
<b>97508</b>	9	<b>0,50</b>	100
<b>97504</b>	10	<b>0,50</b>	100
<b>97510</b>	11	<b>0,60</b>	100
<b>97505</b>	12	<b>0,70</b>	100
<b>97509</b>	18	<b>0,70</b>	100
<b>97507</b>	14	<b>0,90</b>	100

