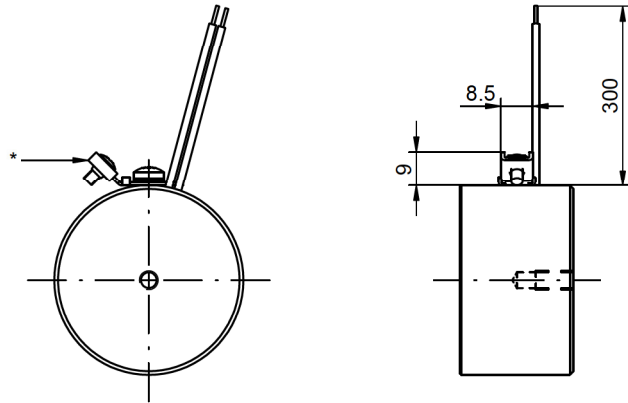
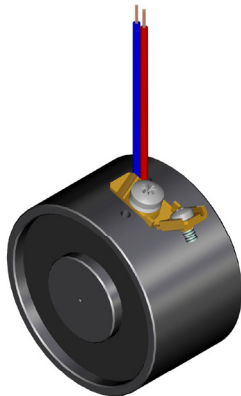


X = 28 ohne Gleichrichter / without rectifier
X = 35 mit Gleichrichter / with rectifier



* = Erdungsanschluss nur über 50 VDC
Electrical grounding only over 50 VDC

Spezifikationen

Specifications

Elektrische Leistung	6.8 W					Power requirement
Abstand Z Magnet - Gegenplatte [mm]	0	0.1	0.5	1	2	Distance Z Solenoid - counter plate [mm]
Haftkraft [N]	750	440	60	18	6	Holding force [N]

Vorzugs-Nennspannung	24 VDC (max. 230 VAC)		Preferred rated voltage
Einschaltdauer ED%	100%		Duty cycle %
Isolierstoffklasse	B (130°C) DIN VDE 0580		Class of insulation
Prüfspannung Überspannungskategorie	EN 60664-1 III		Test voltage Surge category
Schutzart Litzenanschluss W Steckanschluss S	IP20 (IEC 60529) IP40 (IEC 60529)		Degree of protection Lead wire W Plug and socket connection S
El. Anschlussart	Litzen (300 mm), AWG20 Steckanschluss DIN 175301-803	Lead wires (300 mm), AWG20 Plug and socket connection DIN 175301-803	Electrical termination
Oberflächenbehandlung	Gehäuse nitrocarburisiert	Solenoid housing nitrocarburized	Surface treatment
Total Magnetgewicht	0.320 kg		Total weight of solenoid

Bestellbeispiel

Ordering specification

	GT - 50 - 100 S - 230 G	
Gleichstrom-Topfmagnet	↓	Type GT : D.C. electro magnet
Durchmesser des Magneten in mm	↓	Diameter of solenoid in mm
Einschaltdauer (ED) in %	↓	Duty cycle in %
W : Litzenanschluss	↓	W : Lead wire
S : Steckanschluss	↓	S : Plug and socket connection
Spannung in Volt	↓	Voltage
Mit eingebautem Gleichrichter (bei Steckanschluss möglich)	↓	With built-in rectifier (available with plug and socket connection)
Ohne Gleichrichter kein Index	↓	Without rectifier - No index

Bemerkungen

Notes

- | | |
|---|--|
| <ul style="list-style-type: none"> 1) Magnethaftkraft betriebswarm gemessen bei 20°C Umgebungstemperatur mit 90% Nennspannung 2) Die Magnethaftkraftwerte gelten nur als Referenzwerte 3) Die Haftkraft gilt bei aufliegender, geschliffener Gegenplatte aus Stahl S235 (EN 10025) 4) Restmagnetismus ca. 15% der Haftkraft 5) Sonderausführungen sind lieferbar 6) Änderungen vorbehalten - Abbildungen unverbindlich 7) Magnete hergestellt und geprüft nach DIN VDE 0580 8) RoHS konform, Halogen- und PVC-frei 9) Weitere Hinweise in den „Technischen Erläuterungen“ und der „Herstellereklärung der ISLIKER MAGNETE“ | <ul style="list-style-type: none"> 1) Holding force indicated measured at 20°C ambient and operating temperature with 90% of its rated voltage 2) Holding force values for reference only 3) Holding force are valid with flat sitting grinded counter plate out of steel S235 (EN 10025) 4) Remanence approx. 15% of holding force 5) Special solenoids are available 6) All specifications subject to change without notice 7) Solenoid manufactured and tested according to DIN VDE 0580 8) Compliant with RoHS; Halogen- and PVC-free 9) More details see „Technical Explanations“ and „Manufacturer’s declaration“ |
|---|--|