

Serie Actuators

<p>Cilindro a Cartuccia Cartridge Cylinders Einschraubzylinder Vérins cartouche Cilindros de cartucho Cilindro Plug</p> <p>Ø 6-16 mm</p>  <p>Serie CA - CAF Pag. 18.4</p>	<p>MiniCilindri MiniCylinders Minizylinder Mini-vérins Minicilindros Mini-cilindros</p> <p>ISO 6432 - Ø 8-25 mm</p>  <p>Serie Mini Pag. 18.7</p>	<p>MiniCilindri Inox MiniCylinders Inox Minizylinder Inox Mini-vérins inox Minicilindros Inox Mini-cilindros Inox</p> <p>ISO 6432 - Ø 16-25 mm</p>  <p>Serie Mini Inox Pag. 18.20</p>	<p>Cilindro A95 Cilindros A95 Zylinder A95 Vérins A95 Cilindros A95 Cilindros A95</p> <p>Ø 32-63 mm</p>  <p>Serie A95 Pag. 18.25</p>
<p>Cilindri Compatti Compact Cylinder Kompaktzylinder Vérins compacts Cilindros Compactos Cilindros Compactos</p> <p>Ø 12-100 mm</p>  <p>Serie Q Pag. 18.35</p>	<p>Cilindri Corsa Breve Short Stroke Cylinders Kurzhubzylinder Vérins à faible course Cilindros Carrera Corta Cilindros de curso Reduzido</p> <p>Ø 12-100 mm</p>  <p>Serie B Pag. 18.48</p>	<p>Cilindro Cylinder Zylinder Vérins Cilindros Cilindros</p> <p>ISO 15552 - Ø 32-125 mm</p>  <p>Serie L Pag. 18.64</p>	<p>Cilindro Cylinder Zylinder Vérins Cilindros Cilindros</p> <p>ISO 6431 - Ø 160-320 mm</p>  <p>Serie E Pag. 18.74</p>
<p>Cilindro Cylinder Zylinder Vérins Cilindros Cilindros</p> <p>ISO 15552 - Ø 32-125 mm</p>  <p>Serie X Pag. 18.78</p>	<p>Cilindro INOX Cylinder INOX Zylinder INOX Vérins INOX Cilindros INOX Cilindros INOX</p> <p>ISO 15552 - Ø 32-125 mm</p>  <p>Serie V Pag. 18.86</p>	<p>Cilindro Steli Gemellati Twin piston rod Cylinders Twin Kolbenstange Zylinder Vérins à deux tiges Cilindros de vástagos gemelos Cilindro de haste dupla</p> <p>ISO 15552 - Ø 32-100 mm</p>  <p>Serie NHA Pag. 18.91</p>	<p>Cilindri Compatti Compact Cylinder Kompaktzylinder Vérins compacts Cilindros Compactos Cilindros Compactos</p> <p>ISO 21287 - Ø 20-100 mm</p>  <p>Serie W Pag. 18.98</p>
<p>Cilindri Compatti Compact Cylinder Kompaktzylinder Vérins compacts Cilindros Compactos Cilindros Compactos</p> <p>Ø 125-250 mm</p>  <p>Serie P Pag. 18.108</p>	<p>Accessori per Cilindri Accessories for Cylinders Befestigungselemente für Zylinder Accessoires pour Vérins Accesorios para Cilindros Accesorios para Cilindros</p> <p>ISO 6431 - ISO 15552 - ISO 21287</p>  <p>Accessories Pag. 18.112</p>	<p>Unità di Guida Guide Units Führungseinheiten Unités de guidage Unidades de Guiado Guia para cilindros</p> <p>ISO 15552 - Ø 12-25 mm ISO 6431 VDMA - Ø 32-100 mm</p>  <p>Guide Units Pag. 18.126</p>	<p>Cilindri con guida integrata Double-acting magnetic twin-guide cylinders Zylinder mit integrierter führung Vérins avec guide intégré Cilindros con vástagos paralelos Cilindros com haste dupla</p>  <p>Serie CG01 - CG02 Pag. 18.136</p>
<p>Cilindro con tavola di scorrimento Slide cylinder Zylinder mit Schiebetisch Vérin avec table linéaire Cilindros guiados con mesa de deslizamiento Cilindros com mesa deslizante</p>  <p>SHOCK ABSORBER</p> <p>Serie CG04 Pag. 18.147</p>	<p>Cilindri Senza Stelo Rodless Cylinder Kolbenstangenlose Zylinder Vérins Sans Tige Cilindro Neumático sin vástago Cilindro Pneumático sem haste</p>  <p>Serie R Pag. 18.160</p>	<p>Cilindri Rotanti Rotary cylinders ISO 15552 Drehzylinder ISO 15552 Vérins rotatifs ISO 15552 Cilindros rotativos ISO 15552 Cilindros rotativos ISO 15552</p>  <p>Serie XR - RT01 - RT03S Pag. 18.179</p>	<p>Pinze pneumatiche Pneumatic gripper Pneumatische greifer Pince pneumatique Pinza neumática Garra pneumática</p>  <p>Serie GR01F - GR02F - GR03F - GR04F - GR05F Pag. 18.201</p>

Sensori

Sensor
Sensoren
Capteurs
Sensores
Sensores

 <p>DT - DC Pag. 18.228</p>	 <p>DTEX - ATEX Pag. 18.234</p>	 <p>DSL - DSH Pag. 18.235</p>	 <p>Accessories Pag. 18.238 - 18.239</p>
---	---	---	--

ATTUATORI PNEUMATICI

PNEUMATIC ACTUATORS

PNEUMATISCHE ANTRIEBE

ACTIONNEURS PNEUMATIQUES

ACTUADORES NEUMÁTICOS

ATUADORES PNEUMÁTICOS



Serie Actuators

Le gamme di attuatori pneumatici Aignep, sono il frutto dell'esperienza produttiva e dei massicci investimenti fatti in ricerca e sviluppo.

Il costante studio delle soluzioni, dei materiali e tecnologie, legate alle esigenze reali e crescenti dei clienti in tutto il mondo consentono ad Aignep di poter offrire soluzioni vincenti ed altamente performanti.

A semplice o doppio effetto, in alluminio o in acciaio inox, nel rispetto di tutte le normative internazionali la gamma proposta consente di affrontare ogni applicazione, dalle più semplici alle più complesse. Cilindri ATEX:

ЄX II 2 GD h T6 -20°C<Tamb<80°C

Principali vantaggi

- Conformità alle norme di riferimento internazionali
- Tenute in PU alta scorrevolezza e durata
- 20 tipologie differenti, lineari, senza stelo, guidati
- Versioni alta temperatura e basso attrito
- Differenti materiali costruttivi
- Versioni Custom e speciali
- ATEX di serie
- Disponibilità immediata

Applicazioni

- Automazione Pneumatica, Robotica e manipolazione
- Automotive Process
- Industria tessile, imballaggio, farmaceutica, pesante
- Food Process
- ATEX Zone

Pneumatic actuators is the result of the manufacturing experience of Aignep and major investments toward innovation.

The continuous research for solutions, materials and technologies satisfy the most demanding and specific needs.

Large range of standards: cartridge, compact, mini ISO 6432, ISO 15552, ISO 21287, large bore, rotary etc. Mainly available in single or double acting, magnetic, cushion, double rods, etc...

Actuators ATEX:

ЄX II 2 GD h T6 -20°C<Tamb<80°C

Main advantages

- International Standards Conformity
- PU seal low friction and long lasting
- Wide range
- High temperature version on demand
- Wide selection of materials
- Customized or Special version
- ATEX certified
- Immediate delivery

Applications

- Pneumatic Automation, Robotics, Handling
- Automotive Process
- Textile, Packaging, Heavy Duty
- Food Process
- ATEX Zone

Die pneumatischen Antriebe von Aignep sind das Ergebnis grosser Erfahrung in der Herstellung und hohen Investitionen in Forschung und Entwicklung. Die kontinuierliche Forschung nach Lösungen, Materialien und Technologien bietet Antworten auf die meistgeforderten und spezifischen Bedürfnisse. Grosse Standard-Auswahl: Patrone, kompakt, Mini ISO 6432, ISO 15552, ISO 21287, grosse Bohrung, Drehbar etc. Hauptsächlich einfach- oder doppeltwirkend, magnetisch, Dämpfung, durchgehender Kolben, etc ... Antriebe ATEX:

ЄX II 2 GD h T6 -20°C<Tamb<80°C

Hauptvorteile

- Konform mit internationalen Standards
- PU-Dichtung glatt und langlebig
- Grosse Auswahl
- Hochtemperaturausführung auf Anfrage
- Grosse Auswahl verschiedener Materialien
- Kunden- oder Sonderausführungen
- ATEX zertifiziert
- Sofortige Lieferung

Anwendungen

- Pneumatische Automation, Robotik, Handling
- Automobil Prozess
- Textil-, Verpackungs-, Schwerlast-Industrie
- Lebensmittel Prozess
- ATEX Bereich

La gamme des vérins pneumatiques est le fruit de l'expérience d'Aignep tant coté fabrication qu'innovation. Toujours soucieux de développer et d'apporter des solutions pour répondre aux besoins les plus exigeants et spécifiques. Large gamme de produits standards: vérins cartouche, compact, mini suivant ISO 6432, ISO 15552, ISO 21287 etc.

En simple ou double effet, en aluminium ou en acier inoxydable, en conformité avec toutes les normes internationales, permet de faire face à toutes les utilisations, de la plus simple à la plus complexe. Vérins ATEX:

ЄX II 2 GD h T6 -20°C<Tamb<80°C

Principaux avantages

- Conformés aux normes internationales
- Joint PU faible friction et longue durée de vie
- Large gamme
- Version haute température sur demande
- Large choix de matériaux
- Versions spéciales sur demande
- Certifié ATEX
- Livraison immédiate

Applications

- Automatisme Pneumatiques, Robotique, Manutention
- Process Automobile
- Textile, Heavy Duty
- Process alimentaire
- Zone ATEX

La gama de actuadores neumáticos Aignep, son el fruto de la experiencia productiva y de las masivas inversiones realizadas en investigación y desarrollo. El constante estudio de las soluciones, materiales y tecnologías, combinadas con las exigencias reales y crecientes de los clientes de todo el mundo permiten a Aignep de poder ofrecer soluciones ganadoras y de alto rendimiento.

De simple y doble efecto, en aluminio o en acero inox, respetando todas las normativas internacionales la gama propuesta permite afrontar cada aplicación, de las más simples a las más complejas.

Actuadores ATEX:

ЄX II 2 GD h T6 -20°C<Tamb<80°C

Principales ventajas

- Conformidad a las normas de referencia internacional
- Juntas en PU baja fricción y alta duración
- 20 tipologías diferentes, lineales, sin vástago, guiados
- Versiones para alta temperatura y bajo rozamiento
- Diferentes materiales constructivos
- Versiones Standard y especiales
- ATEX de serie
- Disponibilidad inmediata

Aplicaciones

- Automatización neumática, Robótica y manipulación
- Procesos de automoción
- Industria textil, embalaje, farmacéutica y pesada
- Alimentaria
- Zona ATEX

Os cilindros pneumáticos são o resultado da experiência de produção da Aignep, além de serem seu maior investimento em busca da inovação. As contínuas pesquisas em soluções, materiais e tecnologias satisfazem as mais severas e específicas necessidades de automação. Um grande range de modelos: cilindros cartucho, compactos, mini ISO 6432, ISO 15552, ISO 21287, large bore, rotativos etc. Principalmente disponíveis em simples ou dupla ação, magnético, com amortecimento pneumático, haste passante, etc...

Cilindros ATEX:

ЄX II 2 GD h T6 -20°C<Tamb<80°C

Principais vantagens

- Conformidade com Padrões Internacionais
- Alta durabilidade e baixo atrito nas vedações de PU
- Grande range de opções
- Versões para Altas Temperaturas sob demanda
- Grande variação de materiais
- Versões customizadas ou especiais
- Certificação ATEX padrão
- Entrega imediata

Aplicações

- Automação Pneumática, Robótica, Manipulação
- Processos Automotivos
- Têxtil, Embalagem, Heavy Duty
- Processos Alimentícios
- Aprovação ATEX

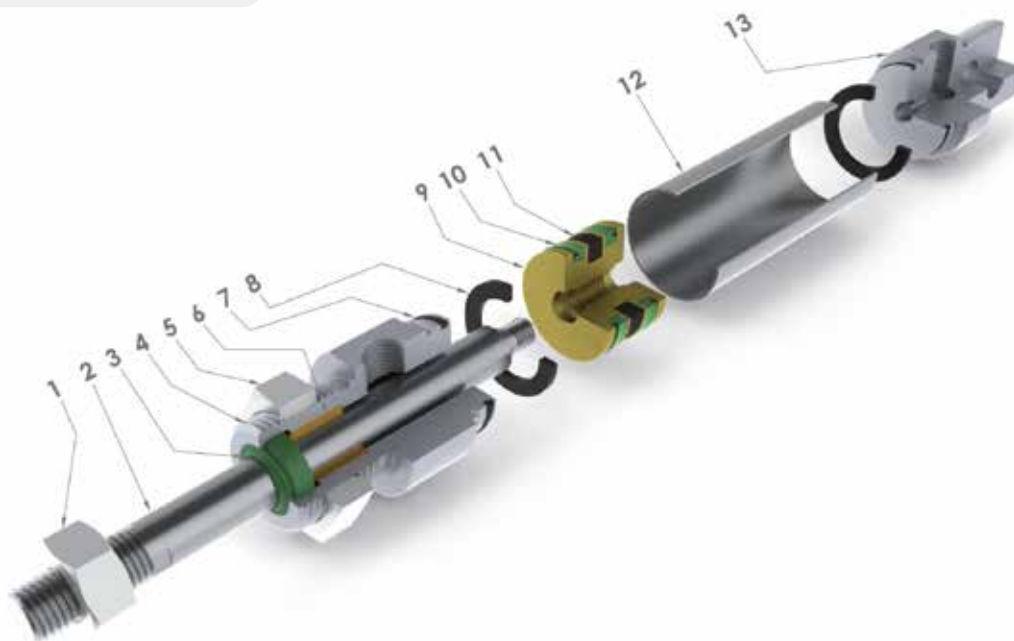
MINICILINDRI INOX ISO 6432

MINI CYLINDERS INOX ISO 6432
 MINIZYLINDER INOX ISO 6432
 MINI-VÉRINS INOX ISO 6432
 MINICILINDROS INOX ISO 6432
 CILINDROS MINI-ISO EM INOX ISO 6432



CARATTERISTICHE TECNICHE

TECHNICAL CHARACTERISTICS
 TECHNISCHE ANGABEN
 CARACTÉRISTIQUES TECHNIQUES
 CARACTERÍSTICAS TÉCNICAS
 CARACTERÍSTICAS TÉCNICAS



Materiali e Componenti	IT	Component Parts and Materials	GB	Komponenten und Materialien	DE
1 Dado in acciaio AISI 304		1 Steel AISI 304 Nut		1 Edelmutter AISI 304	
2 Asta in Acciaio AISI 316		2 Steel AISI 316 Piston rod		2 Kolbenstange AISI 316	
3 Guarnizione asta in poliuretano		3 Polyurethane Rod seal		3 Kolbenstangendichtung aus Polyurethan	
4 Testata anteriore in Acciaio AISI 304		4 Steel AISI 304 Front cover		4 Zylinderkopf AISI 304	
5 Ghiera in acciaio AISI 304		5 Steel AISI 304 Nut		5 Edelmutter AISI 304	
6 Bronzina in bronzo sinterizzato		6 Sintered bronze Bearing		6 Gleitlager Sinterbronze	
7 Guarnizioni O-RING in NBR		7 NBR O-RING Seals		7 O-Ring Dichtung aus NBR	
8 Paracolpi in neoprene		8 Neoprene Bumper		8 Dämpfungsring aus Neopren	
9 Pistone in ottone		9 Brass Piston		9 Kolben Messing	
10 Guarnizione pistone in poliuretano		10 Polyurethane Piston seal		10 Kolbendichtung aus Polyurethan	
11 Magnete in plastoferrite		11 Plastoferrite Magnet		11 Magnetring Plastoferrit	
12 Camicia minicilindro in acciaio AISI 304		12 Steel AISI 304 Mini cylinder shape body		12 Zylinderrohr AISI 304	
13 Testata posteriore in Acciaio AISI 304		13 Steel AISI 304 Back cover		13 Zylinderdeckel AISI 304	

Matériaux et Composants	FR	Materiales y componentes	ES	Materiais e Componentes	PT
1 Ecrou en inox AISI 304		1 Tuerca en acero AISI 304		1 Dado in Aço AISI 304	
2 Tige de piston en inox AISI 316		2 Vástago en Acero AISI 316		2 Haste em aço AISI 316	
3 Joint de tige em polyuréthane		3 Junta de vástago em poliuretano		3 Vedação da haste em poliuretano	
4 Flasque en acier inox AISI 304		4 Tapa anterior en Acero AISI 304		4 Cabeçote dianteiro em Aço AISI 304	
5 Ecrou en acier inox AISI 304		5 Tuerca en acero AISI 304		5 Porca em aço AISI 304	
6 Palier en bronze fritté		6 Cojinete en bronce sinterizado		6 Bucha do cabeçote em bronze sinterizado	
7 Joint torique en NBR		7 Junta tórica en NBR		7 Vedações O-RING em NBR	
8 Amortisseur en néoprène		8 Paragolpes en neopreno		8 Amortecedor elástico em neoprene	
9 Piston en laiton		9 Pistón en latón		9 Êmbolo em latão	
10 Joint de piston en polyuréthane		10 Junta pistón en poliuretano		10 Vedação do êmbolo em poliuretano	
11 Aimant en plastoferrite		11 Magnete en plastoferrita		11 Imã em plastoferrite	
12 Tube en acier inox AISI 304		12 Camisa minicilindro en acero AISI 304		12 Camisa Mini-cilindro in Aço AISI 304	
13 Flasque en acier inox AISI 304		13 Tapa posterior en Acero AISI 304		13 Cabeçote traseiro em Aço AISI 304	



Norma di Riferimento

Reference standard

Entspricht der Norm

Norme de référence

Normativa de referencia

Norma de referência



Pressioni

Pressures

Druckbereich

Pressions

Presiones

Pressões

2 bar (0.2 MPa)

10 bar (0.7 MPa)



Temperature

Temperatures

Temperatur

Températures

Temperaturas

Temperaturas

0 °C (-20 °C con aria secca)

(-20 °C with dry air)

(-20 °C mit trockener Luft)

(-20 °C avec air sec)

(-20 °C con aire seco)

(-20 °C com ar seco)

+ 80 °C



Fluidi compatibili

Aria compressa filtrata lubrificata e non lubrificata.

Fluids

Filtered and lubricated compressed air as well as non lubricated air.

Geeignete Medien

Filtered and lubricated compressed air as well as non lubricated air.

Fluides compatibles

Air comprimé filtré, lubrifié ou non lubrifié.

Fluidos compatibles

Aire comprimido filtrado lubricado y no lubricado.

Fluidos compatíveis

Ar comprimido filtrado e lubrificado ou não lubrificado.



Funzionamento

Doppio effetto magnetico.
Doppio effetto non magnetico.

Functioning

Double-acting magnetic.

Double-acting without magnet.

Funktion

Doppeltwirkend mit oder ohne Magnet.

Exécutions

Double effet Magnétique.

Double effet non Magnétique.

Funcionamiento

Doble efecto magnético.

Doble efecto no magnético.

Funcionamento

Dupla ação magnético.

Dupla ação não magnético.



Alesaggi

Bores

Durchmesser

Diamètres

Diámetros

Diâmetros

16 - 20 - 25 mm



Corse Standard

Standard Strokes

Standardhub

Courses standards

Carreras Standard

Cursos Padrão

from 10 to 320 mm



Sensori consigliati

Sensors recommended

Empfohlene Sensoren

Capteurs recommandés

Sensores recomendados

Sensores aconselhados

DSH



Adattatore per sensore

Sensor adapter

Sensor Adapter

Adaptateur pour capteur

Adaptador para sensor

Adaptador para sensor

MFH


FORZE E CONSUMI

FORCES AND CONSUMPTIONS
 KRÄFTE UND LUFTVERBRAUCH
 FORCES ET CONSOMMATIONS D'AIR
 FUERZAS Y CONSUMOS
 FORÇAS E CONSUMOS

Forze di spinta e tiro - Thrust and traction forces - Schub-und zugkräfte - Force de poussée et de traction - Fuerza de empuje y tracción - Força de avanço e recuo.

Cilindro Cylinder Zylinder Vérins Cilindro Cilindro	Stelo Rod Stange Tige Vástago Haste	Superficie utile Working Surface Arbeitsfläche Surface de travail Superficie útil Superficie útil	Pressione di lavoro Operating pressure Betriebsdruck Pression de service Presión de trabajo Pressão de operação									
			bar									
Ø	Ø	mm ²	1	2	3	4	5	6	7	8	9	10
			Forza sviluppata Output force Zylinderkraft Force du vérin Fuerza desarrollada Força desenvolvida N									
16	6	S = 200	18	36	54	72	90	108	126	144	162	180
		T = 173	16	32	48	64	80	96	112	128	144	160
20	8	S = 314	28	56	84	112	140	168	196	224	252	280
		T = 264	24	48	72	96	120	144	168	192	216	240
25	10	S = 490	44	88	132	176	220	264	308	352	396	440
		T = 412	36	72	108	144	180	216	252	288	324	360

S : Spinta
 Thrust
 Schub
 Poussée
 Empuje
 Avanço

T : Trazione
 Traction
 Zugkraft
 Traction
 Tracción
 Recuo

Consumi cilindro - Cylinder air consumption - Zylinder Luftverbrauch - Consommation d'air des vérins - Consumo cilindro - Consumo de ar do cilindro

Cilindro Cylinder Zylinder Vérins Cilindro Cilindro	Stelo Rod Stange Tige Vástago Haste	Superficie utile Working Surface Arbeitsfläche Surface de travail Superficie útil Superficie útil	Pressione di lavoro Operating pressure Betriebsdruck Pression de service Presión de trabajo Pressão de operação									
			bar									
Ø	Ø	mm ²	1	2	3	4	5	6	7	8	9	10
			Consumo aria per ogni 10 mm di corsa Air consumption for each 10 mm of stroke Luftverbrauch pro 10 mm Hub Consommation d'air par 10 mm de course Consumo aire para cada 10 mm de carrera Consumo de ar para cada 10 mm de curso NI									
16	6	S = 200	0,004	0,006	0,008	0,010	0,012	0,014	0,016	0,018	0,020	0,022
		T = 173	0,003	0,005	0,007	0,009	0,010	0,012	0,014	0,016	0,017	0,019
20	8	S = 314	0,006	0,009	0,013	0,016	0,019	0,022	0,025	0,028	0,031	0,035
		T = 264	0,005	0,008	0,011	0,013	0,016	0,018	0,021	0,024	0,026	0,029
25	10	S = 490	0,010	0,015	0,020	0,025	0,029	0,034	0,039	0,044	0,049	0,054
		T = 412	0,008	0,012	0,016	0,021	0,025	0,029	0,033	0,037	0,041	0,045

***** : Spinta
 Thrust
 Schub
 Poussée
 Empuje
 Avanço

****** : Trazione
 Traction
 Zugkraft
 Traction
 Tracción
 Recuo



Tabella dei codici di ordinazione

Ordering codes

Bestellschlüssel

Code de commande

Tabla de codificación para pedidos

Tabela de codificação para compra

SERIE	Ø mm	Corsa Stroke Hub Course Carrera Curso mm	Versione speciale Special version Spezial ausführung Version spéciale Versión especial Versão especial
-------	---------	--	---

M F I

• **MFI** Doppio Effetto Magnetico Inox
Inox Double Acting Magnetic
Doppeltwirkend Magnetisch Inox
Double Effet Magnétique Inox
Doble efecto magnético Inox
Dupla Ação Magnético Inox

0 1 6

016
020
025

0 0 2 5

0010
0025
0050
0080
0100
0125
0150
0160
0200
0250
0320

V S

VS Guarnizioni Stelo in FKM
Rod Seals in FKM
Kolbenstangendichtung aus FKM
Joint de tige en FKM
Junta Vástago en FKM
Vedação Haste em FKM

V Guarnizioni in FKM
Seals in FKM
Dichtungen aus FKM
Joints en FKM
Junta en FKM
Vedação em FKM

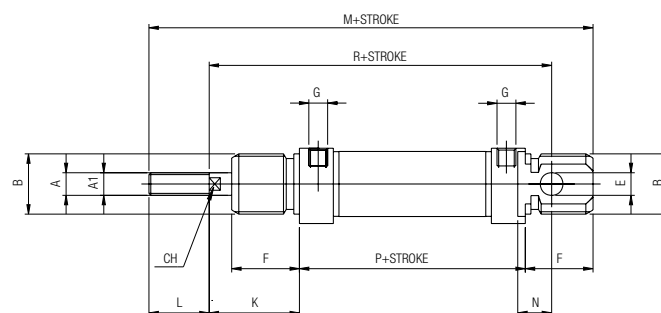
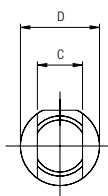
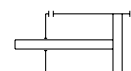
A richiesta corse intermedie o superiori.
Intermediate or higher strokes are available upon request.
Auf Anfrage Zwischenhübe.
Autres courses sur demande.
Bajo demanda carreras intermedias o superiores.
Cursos intermediários ou superiores sob encomenda.

Ø mm	Corse - Strokes - Hub - Courses - Carreras - Cursos mm									
	10	25	50	80	100	125	160	200	250	320
16	•	•	•	•	•	•	•	•	•	•
20	•	•	•	•	•	•	•	•	•	•
25	•	•	•	•	•	•	•	•	•	•

MFI

DOPPIO EFFETTO MAGNETICO INOX

DOUBLE ACTING MAGNETIC INOX
DOPPELTWIRKEND MAGNETISCH INOX
DOUBLE EFFET MAGNÉTIQUE INOX
DOBLE EFECTO MAGNÉTICO INOX
DUPLA AÇÃO MAGNÉTICO INOX

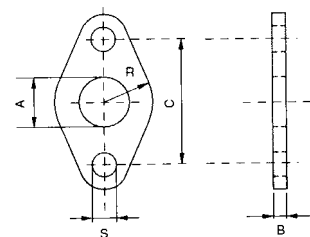


Ø	A	A'	B	C	D	E	F	G	K	L	M	N	P	R	CH
16	M6	6	M16x1.5	12	19	6	18	M5	22	16	109	9	53	82	5
20	M8	8	M22x1.5	16	27	8	20	1/8G	24	20	131	12	67	95	7
25	M10x1.25	10	M22x1.5	16	30	8	22	1/8G	28	22	140	12	68	104	9

MFLI

FLANGIA

FLANGE
FLANSCH
BRIDE
BRIDA
FLANGE



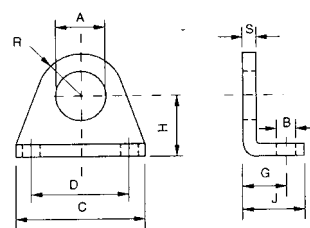
Code	Ø	A	B	C	R	S
MFLI 016	16	16	4	40	13	5.5
MFLI 020	20-25	22	5	50	19	6.6

MATERIALE: **Inox** - MATERIAL: *Inox* - MATERIAL: *Inox* - MATÉRIEL: *Inox* - MATERIAL: *Inox* - MATERIAL: *Inox*

MPDI

PIEDINO

FOOT
FUSSBEFESTIGUNG
EQUERRE DE FIXATION
PATA
PÉS



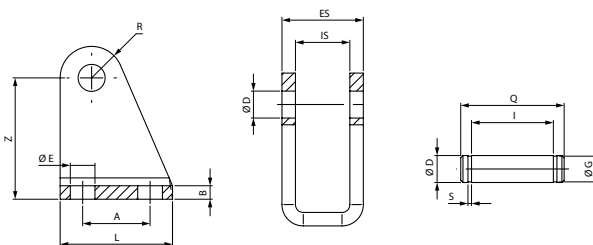
Code	Ø	A	B	C	D	G	H	J	R	S
MPDI 016	16	16	5.5	42	32	14	20	20	13.5	4
MPDI 020	20-25	22	6.6	54	43	17	25	25	18	5

MATERIALE: **Inox** - MATERIAL: *Inox* - MATERIAL: *Inox* - MATÉRIEL: *Inox* - MATERIAL: *Inox* - MATERIAL: *Inox*

MCCI

CERNIERA

CLEVIS BRACKET
GABELBEFESTIGUNG
CHAPE DE FIXATION
CHARNELA
OSCILANTE



Code	Ø	A	B	R	L	Z	IS	ES	S	I	Q	ØE	ØD	ØG
MCCI 012	16	15	3	7	25	27	12	18	0.8	19	24	5.5	6	4
MCCI 020	20-25	20	4	10	32	30	16	24	0.9	25	30	6.5	8	7

MATERIALE: **Acciaio** - MATERIAL: *Steel* - MATERIAL: *Stahl* - MATÉRIEL: *Acier* - MATERIAL: *Acero* - MATERIAL: *Aço*

DAI

DADO PER TESTATE

NUT FOR COVERS
MUTTER FÜR ZYLINDERBEFESTIGUNG
ÉCROU DE FIXATION DU VÉRIN
TUERCA PARA TAPAS
PORCA PARA CABEÇOTE

Code	A	B	C
ODA00 00 43 E3 00	M16x1.5	22	6
ODA00 00 43 F6 00	M22x1.5	27	8

DADO PER STELI

NUT FOR RODS
MUTTER FÜR KOLBENSTANGE
ÉCROU POUR TIGE DE PISTON
TUERCA PARA VÁSTAGO
PORCA PARA HASTE

Code	A	B	C
ODA00 00 43 B8 00	M6	10	5
ODA00 00 43 C3 00	M8x1.25	13	6.5
ODA00 00 43 C9 00	M10x1.25	17	8

MATERIALE: **Inox** - MATERIAL: *Inox* - MATERIAL: *Inox* - MATÉRIEL: *Inox* - MATERIAL: *Inox* - MATERIAL: *Inox*