

Flangia scorrevole in alluminio adatta per il fissaggio delle sonde alle pareti di forni.

*Slidable aluminium flange suitable for probes fixing on the hovens walls.*

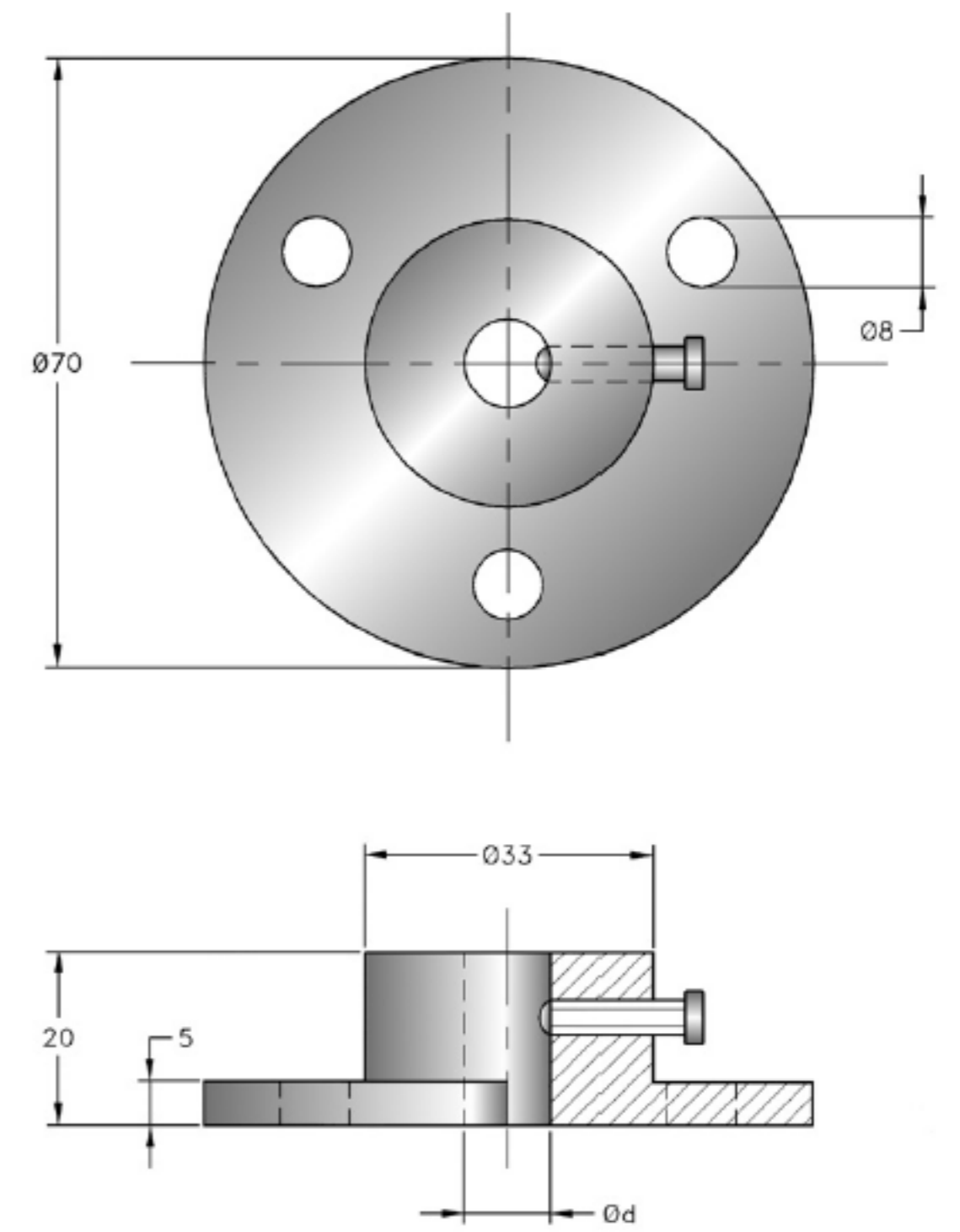


Tabella codifica

Ordering code

FLN

**HOLE DIAMETER Ød**

06 = Ø 6 mm  
08 = Ø 8 mm  
10 = Ø 10 mm  
12 = Ø 12 mm

**DIAMETRO FORO Ød**

06 = Ø 6 mm  
08 = Ø 8 mm  
10 = Ø 10 mm  
12 = Ø 12 mm