

Sicherheitsdruckbegrenzer

Anwendungen

- Dampferzeugung
- Schiffbau
- Motorenbau
- Pumpen
- Kompressoren
- Kesselbau

Hauptmerkmale

- Robustes Alu-Gehäuse
- Reproduzierbarkeit $\pm 1.0\%$ d.S.
- Schutzart IP 65
- Beliebige Einbaulage
- Skalengenauigkeit $\pm 2\%$ d.S.
- Wirkungsweise Typ 2.B.H nach EN60730-1/60730-2-6

Pressostat de sécurité à soufflet et réarmement manuel

Applications

- Générateur de vapeur
- Constructions navales
- Constructions de moteurs
- Pompes
- Compresseurs
- Construction de chaudière

Avantages principaux

- Boîtier robuste en aluminium
- Reproductibilité $\pm 1.0\%$ E.M.
- Protection IP 65
- Montage toutes positions
- Précision de l'échelle $\pm 2\%$ E.M.
- Action de type 2.B.H selon EN60730-1/60730-2-6

Safety pressure cut-out


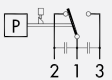

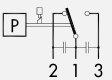
Applications

- Steam generator
- Ship building
- Engine Manufacturing
- Pumps
- Compressors
- Boiler construction

Main features

- Robust aluminium housing
- Repeatability $\pm 1.0\%$ FS
- Protection IP 65
- Any mounting position possible
- Scale accuracy $\pm 2\%$ FS
- Type 2.B.H action according to EN60730-1/60730-2-6

Standardtypen / Types standards / Standard types

Messbereich Plage Range	Schaltdifferenz Diff. de l'interrupteur Switching diff.	Typ Type Type	Bestellnummer No. de commande Order number	Typ Type Type	Bestellnummer No. de commande Order number
		Bergrenzer Limiteur Limiter 		Bergrenzer Limiteur Limiter 	
-0.9... 1.5 bar	0.3 bar	901.1272.900	P 1.5 RI	902.1272.900	P 1.5 RD
0.2... 2.5 bar	0.3 bar	901.1275.901	P 2.5 RI	902.1275.901	P 2.5 RD
0.0... 6.0 bar	0.5 bar	901.1277.903	P 6 RI	902.1277.903	P 6 RD
1.0... 16.0 bar	1.0 bar	901.1279.905	P 16 RI	902.1279.905	P 16 RD
4.0... 40.0 bar	3.0 bar	901.1281.907	P 40 RI	902.1281.907	P 40 RD

Andere Typen siehe auf Rückseite "Bestellinformationen"
Autres types voir "Informations pour la commande"
Other types see back page "Ordering information"

Spezifikationen

Messbereich:	-0.9...1.5 bis 10...100bar
Reproduzierbarkeit	± 1 % d.S.
Hysterese:	< 10 % d.S.
Isolationswiderstand:	> 2 MΩ
Spannungsfestigkeit:	1.25 kV zu Masse
Mess-Einheit:	bar/MPa

Umgebungsbedingungen

Betriebstemperatur:	-20°...+ 70°C
Medientemperatur:	-40°...+ 150°C
Lagertemperatur:	-25°...+ 85°C
Feuchtigkeit:	max. 95% rel.
Vibrationen:	
ohne Bereiche 72,73,75:	±1.6mm, 5...25Hz 4 g, 25...100Hz
Bereiche 72,73,75:	5...50Hz 20 mm/Sek.
Schock:	50g / 11 ms
Schutzart:	IP 65

Mechanische Daten

Material Fühler	
Typ 9XX:	Bronze
Typ 8XX:	1.4435
Material Gehäuse:	AlSi10Mg
Elektr. Anschluss:	Schraubklemmen max. 1.5 mm ²
Anziehdrehmoment:	max. 25Nm
Einbaulage:	beliebig
Gewicht:	ca. 610 gr

Spécifications

Etendue de mesure:	-0.9...1.5 à 10...100bar
Reproductibilité:	± 1 % E.M.
Hystérésis:	< 10 % E.M.
Résistance d'isolement:	> 2 MΩ
Rigidité diélectrique:	1.25 kV vers terre
Unité de mesure:	bar/MPa

Conditions d'environnement

Température de service:	-20°...+ 70°C
Température de média:	-40°...+ 150°C
Température de stockage:	-25°...+ 85°C
Humidité:	95% max. rel.
Vibrations:	
hors plages 72,73,75:	±1.6mm, 5...25Hz 4 g, 5...100Hz
plages 72,73,75:	5...50Hz 20 mm/sec.
Choc:	50g / 11 ms
Protection:	IP 65

Spécifications mécaniques

Matière sonde	
type 9XX:	bronze
type 8XX:	1.4435
Matière boîtier:	AlSi10Mg
Connexion électrique:	borne à vis 1.5 mm ² max.
Couple de serrage:	max. 25Nm
Position de montage:	toutes positions
Poids:	approx. 610 gr

Specifications

Measuring range:	-0.9...1.5 to 10...100bar
Repeatability:	± 1 % FS
Hysteresis:	< 10 % FS
Insulation resistance :	> 2 MΩ
Electric strength:	1.25 kV to ground
Measurement unit:	bar/MPa

Environmental conditions

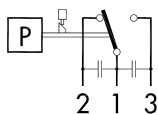
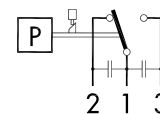
Operating temperature:	-20°...+ 70°C
Media temperature:	-40°...+ 150°C
Storage temperature:	-25°...+ 85°C
Humidity:	max. 95% rel.
Vibrations:	
without ranges 72,73,75:	±1.6mm, 5...25Hz 4 g, 5...100 Hz
ranges 72,73,75:	5...50Hz 20 mm/sec.
Shock:	50g / 11 ms
Protection:	IP 65

Physical data

Material sensor	
type 9XX:	bronze
type 8XX:	1.4435
Material housing:	AlSi10Mg
Connections:	terminal screw max. 1.5 mm ²
Mounting torque:	max. 25Nm
Fitting position:	any position
Weight:	approx. 610 gr

Elektrische Daten Schalter / Spécifications électriques de l'interrupteur / Electrical data switch

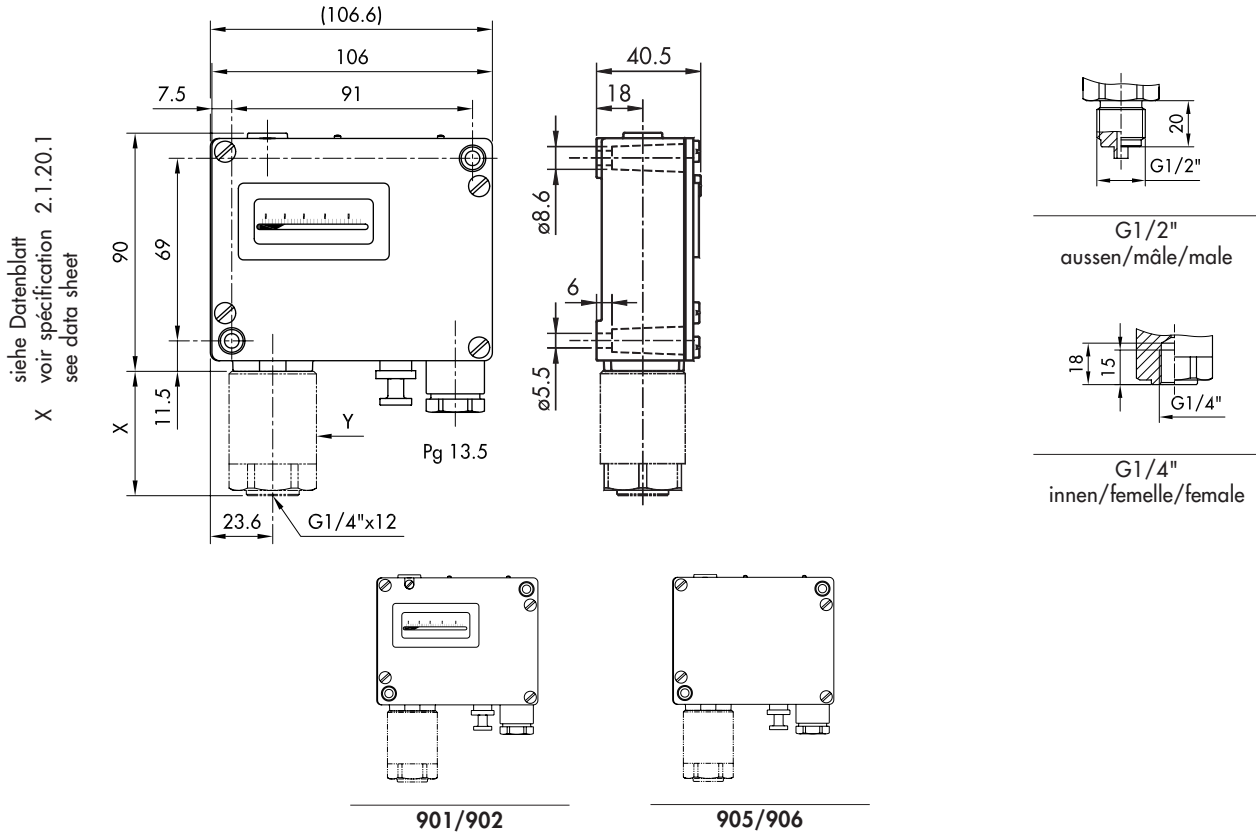
Typ Type Type	Merkmale Caractéristiques Features	Schaltleistung Pouvoir de coupure Rating	
		AC	DC
12 6 (2) A	Hohe Vibrationsfestigkeit; grosse Schaltdifferenz Haute résistance aux vibrations; différentiel de l'interrupteur élevé Extended vibration resistance; big switching differential	380 V 15 (3) A	220 V 0.2(0.02) A 110 V 0.4(0.03) A 24 V 12 V 15 (8) A

Bergrenzer/Limiter/Limiter ↗
901/905Bergrenzer/Limiter/Limiter ↘
902/906

Schaltdifferenzen [bar] / Différentiel de l'interrupteur [bar] / Switching differential [bar]

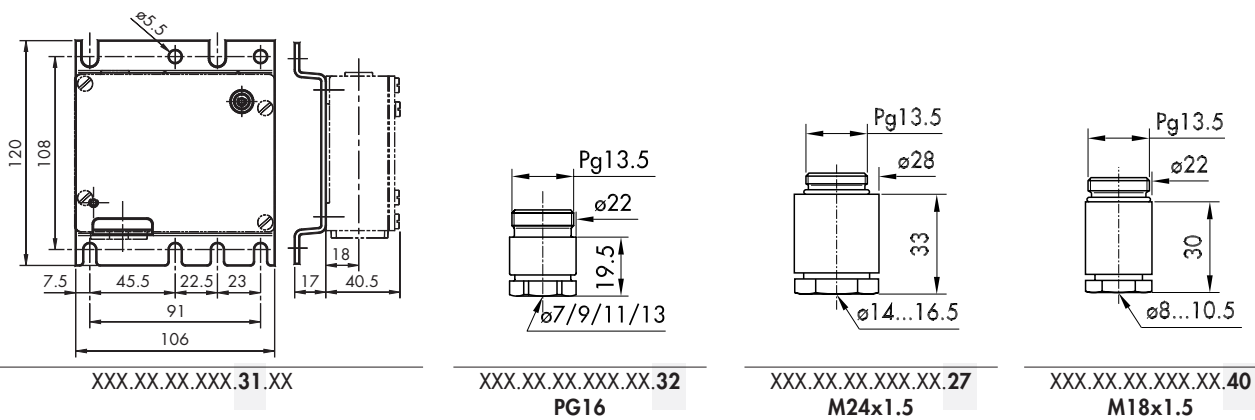
Bereich / Plage / Range [bar]	72 0.9...1.5	73 0.2...1.6	75 0.2...2.5	76 0...4	77 0...6	78 1...10	79 1...16	80 2...25	81 4...40	82 6...60	83 10...100
Typ/ Type/ Type 901/902/905/906.12	~0.3		~0.5		~1.0		~3.0		~7.0		

Masse / Cotes d'encombrement / Dimensions



Befestigung / Fixation / Mounting

Zubehör / Accessoires / Accessories



Bestellinformation / Information pour la commande / Ordering information

Standardtypen siehe Frontseite / Types standard regardez page frontal / Standard types see front page

		XXX	XX	XX	XXX	XX	XX	...
Typ Type Type	mit Anzeige; Begrenzer steigend; mit Verstell-Schraube avec fenêtre de visualisation; limiteur par hausse; réglage par vis with display; limiter for increasing temperature; with adjusting screw	901						
	ohne Anzeige; Begrenzer steigend; mit Verstell-Schraube sans fenêtre de visualisation; limiteur par hausse; réglage par vis without display; limiter for increasing temperature; with adjusting screw	905						
	mit Anzeige; Begrenzer sinkend; mit Verstell-Schraube avec fenêtre de visualisation; limiteur par baisse; réglage par vis with display; limiter for decreasing temperature; with adjusting screw	902						
	ohne Anzeige; Begrenzer sinkend; mit Verstell-Schraube sans fenêtre de visualisation; limiteur par baisse; réglage par vis without display; limiter for decreasing temperature; with adjusting screw	906						
Schalter Interrupteur Switch	hohe Vibrationsfestigkeit/ haute résistance aux vibrations/ high vibration resistance	12						
Bereich Plage Range [bar]	-0.9... 1.5 0.2... 2.5 0.0... 6.0 1.0... 16.0 4.0... 40.0	Überdruck Surpression Overpressure [bar]	10 10 12 24 40	Berstdruck Pression d'éclatement Burst pressure [bar]	13 13 26 36 75	72 75 77 79 81		
Fühler Prise Actuators								
Material/ matière/ material	Balg: Bronze Gehäuse: Messing Soufflet: bronze Boîtier: laiton Bellows: bronze Housing: brass	Balg: Bronze Gehäuse: Messing chem. vern. Soufflet: bronze Boîtier: laiton chim. nickelé Bellows: bronze Hous.: brass chem. nickel plat.	Balg: 1.4435 Medienberührende Teile: 1.4435 Gehäuse: MS vernickelt Soufflet: 1.4435 Matériel contact. avec médias: 1.4435 Boîtier: laiton nickelé Bellows: 1.4435 Medium contact. parts: 1.4435 Housing: brass, nickel plat.					
Gewinde/ filet/ thread	G1/4" f ¹⁾ G1/2" m ²⁾	G1/4" f ¹⁾ G1/2" m ²⁾	G1/4" f ¹⁾ G1/2" m ²⁾	G1/4" f ¹⁾ G1/2" m ²⁾	G1/4" f ¹⁾ G1/2" m ²⁾			
<i>Bereich</i>	72	900	909	950	959	800	809	
<i>Plage</i>	73, 75	901	902	951	952	801	802	
<i>Range</i>	76, 77	903	904	953	954	803	804	
	78, 79	905	906	955	956	805	806	
	80, 81	907	908	957	958	807	808	
	82, 83	940*	941*			840*	841*	
¹⁾ innen/ femelle/ female	²⁾ aussen/ mâle/ male	* Balg/ Soufflet/ Bellows: 1.4435						
Befestigung Fixation Mounting	direkt am Fühler oder Gehäuse/ directement par le raccord ou le boîtier/ direct by sensor or housing mit Montagebügel / avec platine murale/ by mounting bracket					00 31		
Zubehör Accessoires Accessories	Plombierung (Schutz vor Manipulation)/ plombage (Protection contre manipulations / lead seal (Manipulation protection)					16		
	Kabelverschraubung / passe-câble à vis / screwed cable gland				PG 16	32		
	Kabelverschraubung / passe-câble à vis / screwed cable gland				M 24 x 1.5 (DIN89280)	27		
	Kabelverschraubung / passe-câble à vis / screwed cable gland				M 18 x 1.5 (DIN89280)	40		
	Dämpfungselemente und Snubbers, siehe Datenblatt Amortisseurs et snubbers, voir spécification Damping elements and snubbers, see specification			2.1.23.1				

Andere Varianten auf Anfrage/ Autres variantes sur demande/ Other variations on request